

シングルユーザーKVMスイッチ

RoHS 対応

1組のコンソール（キーボード、マウス、ビデオモニタ）で最大 256 台のサーバを操作できます。

SERVIS™ KVM
Multi-Platform
USB Emulation
MU シリーズ



FS-1004MU

SERVIS™ KVM
Multi-Platform
MT シリーズ



FS-1004MT
FS-1004AT

SERVIS™ KVM
AT シリーズ

SERVIS™ KVM EX
EX シリーズ



FS-1004EX



FS-1008MU



FS-1008MT
FS-1008AT



FS-1008EX



FS-1016MT
FS-1016AT

本FS-1000シリーズは、新シリーズ FS-1100シリーズ (P8) を後継として終息を予定しております。詳細はお問い合わせください。

⚠️ ご注意

最終ご注文受付日: 2012年7月末日
2012年5月7日掲載

特長

- MU シリーズは Sun 及び PC を USB キーボードと USB マウスで操作できる KVM スイッチです。
 - ・KVM スイッチの「コンソール側キーボードとマウスの USB 対応」要求に応えました。
- ❗ キーボードまたはマウス以外の USB 機器は使用できません。市販 USB マウスの一部での接続不具合が発生しています。付録「動作検証済コンソールポート用 USB マウス一覧」(P77) をご覧ください。
- AT/MT シリーズは 4,8 ポートに加え 16 ポートをラインナップ。カスケード接続で最大 256 台のサーバを管理できます。
 - ※: カスケード接続には、専用ケーブル FP-C018-PS2 をご使用ください。(P20「オプション選択ガイド」を参照してください)
 - ※: カスケード接続はスレーブ 1 段まで可能です。
- EX シリーズは PS/2 インターフェースのみに対応したコストパフォーマンスに優れたモデルです。
 - ・キーボードとマウスのインターフェースは、PS/2 のみサポートします。
- 各種サーバに対応したマルチプラットフォームです。(MT、MU シリーズ)
 - ・サーバ側インターフェースは PS/2、Sun MD8、PC サーバおよび Sun USB をサポートしています。混在システムの統合管理に対応したマルチプラットフォーム仕様です。
- 高速 32 ビット MPU の採用で、サーバの同時起動や安定切替ができます。
- サーバの選択は、セレクトスイッチまたはオン・スクリーン・メニューを見ながら簡単に行えます。(FS-1004EX は除く。)
- 操作パネルはラック前部に、KVM スイッチ本体は後部に搭載可能なセパレート構造でケーブルの接続作業が容易です。(EX シリーズおよび AT / MT / MU シリーズの 4 ポート製品は除く。)
- Sun 及び PC の全 OS に対応しており、また OS のバージョンアップによる影響もないため安心です。(OS に依存しません。)
- プラグ・アンド・プレイ (PnP) モニタに対応します。
 - ・モニタ解像度は最大 1600 × 1200 ドットまで対応します。
- ❗ 本製品は、PC サーバや ORACLE (Sun) サーバ対応製品ですが、全ての接続環境にて動作保証するものではありません。ご使用環境によっては正常に動作しないことや、機能が限定されることがあります。当社営業にお問い合わせください。

仕様

品名	SERVIS™ KVM Multi-Platform USB Emulation		SERVIS™ KVM Multi-Platform			SERVIS™ KVM			SERVIS™ EX		
形格	FS-1004MU	FS-1008MU	FS-1004MT	FS-1008MT	FS-1016MT	FS-1004AT	FS-1008AT	FS-1016AT	FS-1004EX ^{*2}	FS-1008EX ^{*2}	
対応機種	PC(PS/2, USB) Sun(ミニDIN 8pin, USB) ^{*1}		PC(PS/2, USB) Sun(ミニDIN 8pin, USB) ^{*1}			PC(PS/2, USB)			PC(PS/2)		
接続台数 (カスケード接続時/max)	4台 (16台)	8台 (64台)	4台 (16台)	8台 (64台)	16台 (256台)	4台 (16台)	8台 (64台)	16台 (256台)	4台 (16台)	8台 (64台)	
LED表示	POWER SELECT	4 8	4 8	8 8	16 16	4 4	8 8	16 16	4 4	8 8	
コンソール ポート	USBキーボード/マウス	USB Type A×2		-			-			-	
	PS/2キーボード	PS/2(ミニDIN 6ピン メス)×1(紫)		PS/2(ミニDIN 6ピン メス)×1(紫)			PS/2(ミニDIN 6ピン メス)×1(紫)			PS/2(ミニDIN 6ピン メス)×1(紫)	
	PS/2マウス	PS/2(ミニDIN 6ピン メス)×1(緑)		PS/2(ミニDIN 6ピン メス)×1(緑)			PS/2(ミニDIN 6ピン メス)×1(緑)			PS/2(ミニDIN 6ピン メス)×1(緑)	
	Sun	-		Sunシリアル, ミニDIN 8ピン(メス)×1(黒)			-			-	
サーバポート	アナログRGB(D-sub15HD メス)×1(青)		アナログRGB(D-sub15HD メス)×1(青)			アナログRGB(D-sub15HD メス)×1(青)			アナログRGB(D-sub15HD メス)×1(青)		
サーバとの インター フェース 仕様	D-sub15HD ^{*3} メス×4(黒)	D-sub15HD ^{*3} メス×8(黒)	D-sub15HD ^{*3} メス×4(黒)	D-sub15HD ^{*3} メス×8(黒)	D-sub15HD ^{*3} メス×16(黒)	D-sub15HD ^{*3} メス×4(黒)	D-sub15HD ^{*3} メス×8(黒)	D-sub15HD ^{*3} メス×16(黒)	D-sub15HD ^{*3} メス×4(黒)	D-sub15HD ^{*3} メス×8(黒)	
	USB 1.1準拠(Low Speed対応)	-		USB 1.1準拠(Low Speed対応)			USB 1.1準拠(Low Speed対応)			-	
	HIDキーボード・マウス コンポジットデバイス	-		HIDキーボード・マウス コンポジットデバイス			HIDキーボード・マウス コンポジットデバイス			-	
	PS/2キーボード	PS/2キーボードインターフェース(OADG準拠)		PS/2キーボードインターフェース(OADG準拠)			PS/2キーボードインターフェース(OADG準拠)			PS/2キーボードインターフェース(OADG準拠)	
選択方法	セレクトボタン、ホットキー、マウス、OSD付		セレクトボタン、ホットキー、マウス、OSD付			セレクトボタン、ホットキー、マウス、OSD付			セレクトボタン、ホットキー、マウス、OSD付		
ホットキーモード	マニュアル/オートスキャン		マニュアル/オートスキャン			マニュアル/オートスキャン			マニュアル/オートスキャン		
オートスキャン時間	3/5/10(デフォルト)/20/40/60秒		3/5/10(デフォルト)/20/40/60秒			3/5/10(デフォルト)/20/40/60秒			3/5/10(デフォルト)/20/40/60秒		
モニタ解像度	1,600×1,200ドット(最大)		1,600×1,200ドット(最大)			1,600×1,200ドット(最大)			1,600×1,200ドット(最大)		
モニタプラグ&プレイ機能	VESA DDC2対応		VESA DDC2対応			VESA DDC2対応			VESA DDC2対応		
電源電圧/消費電流(max.)	5VDC/0.6A	100VAC/0.2A	5VDC/0.3A	100VAC/0.06A	100VAC/0.1A	5VDC/0.3A	100VAC/0.06A	100VAC/0.1A	5VDC/0.2A	5VDC/0.2A	
消費電力/発熱量	3W/10.8kJ/h	6W/21.6kJ/h	1.5W/5.4kJ/h	4.5W/16.2kJ/h	6.5W/23.4kJ/h	1.5W/5.4kJ/h	4.5W/16.2kJ/h	6.5W/23.4kJ/h	1W/3.6kJ/h	1W/3.6kJ/h	
コンソールポートの キーボード/マウス供給可能電流	PS/2ポート(キーボード、マウス合計)300mA typ. USBポート(各ポート)250mA typ.		300mA typ.			150mA typ.			300mA typ.		
動作周囲温度/湿度	0~40℃/10~80%RH(結露なきこと)		0~40℃/10~80%RH(結露なきこと)			0~40℃/10~80%RH(結露なきこと)			0~40℃/10~80%RH(結露なきこと)		
設置形態	据置、19インチラック 1Uに2台収納可	据置、19インチラック1U取付 本体、操作パネル分離構造	据置、1Uに 2台収納可	据置、19インチラック1U 本体、操作パネル分離構造	据置、1Uに 2台収納可	据置、19インチラック1U 本体、操作パネル分離構造	据置、19インチラック1U 本体、操作パネル分離構造	据置、1Uに2台収納可	据置、19インチ ラック1U本体	据置、19インチ ラック1U本体	
外形寸法(本体) W×D×H(mm)	195×104×40	437×210×42	195×104×40	437×210×42	437×210×42	195×104×40	437×210×42	437×210×42	195×104×40	437×115×41	
質量(本体)	約0.8kg	約3.0kg	約0.7kg	約2.7kg	約2.9kg	約0.7kg	約2.7kg	約2.9kg	約0.7kg	約1.5kg	
添付品	専用ACアダプター (100VAC/0.36A) (AC側1.0m, DC側1.5m) 取扱説明書	AC100V用電源ケーブル(2.0m) ラックマウントホルダー一式 取扱説明書	専用ACアダプター (100VAC/0.36A) (AC側1.0m, DC側1.5m) 取扱説明書	AC100V用電源ケーブル(2.0m) ラックマウントホルダー一式 取扱説明書	専用ACアダプター (100VAC/0.36A) (AC側1.0m, DC側1.5m) 取扱説明書	専用ACアダプター (100VAC/0.36A) (AC側1.0m, DC側1.5m) 取扱説明書	AC100V用電源ケーブル(2.0m) ラックマウントホルダー一式 取扱説明書	専用ACアダプター (100VAC/0.36A) (AC側1.0m, DC側1.5m) 取扱説明書	取扱説明書	ラックマウント ホルダー一式 取扱説明書	

- *1. ORACLE (Sun) サーバでキーボード/マウス用インターフェースが無い機種やグラフィックカードが搭載できない機種には接続できません。
- *2. FS-1004EX/FS-1008EXについては、PCの電源で動作しますので、通常の単独使用では専用 AC アダプター (オプション) は不要です。カスケード接続時にはマスター側に専用 AC アダプター (オプション) が必要になります。また [Low POWER] LED 点灯時も専用 AC アダプター (オプション) を接続して下さい。
- *3. 独自のピン配列ですので専用ケーブルが必要です。P20の「オプション選択ガイド (シングルユーザー KVM スイッチ)」を参照してください。

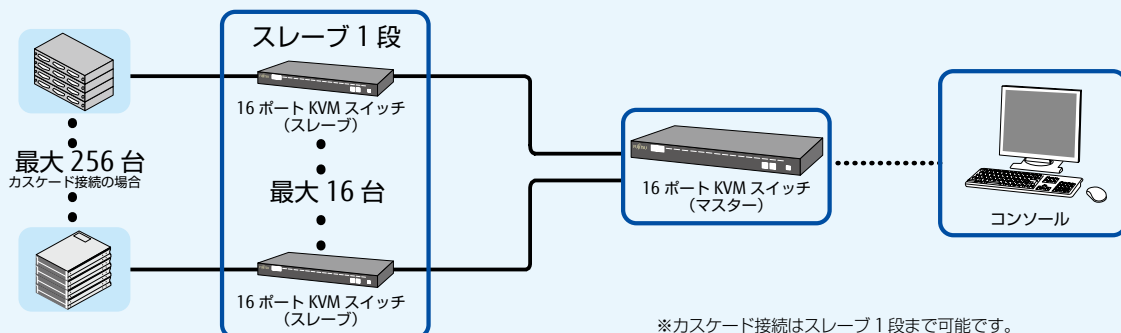
! MU シリーズのコンソールポートではキーボードまたはマウス以外の USB 機器は使用できません。市販 USB マウスの一部での接続不具合が発生しています。付録「動作検証済コンソールポート用 USB マウス一覧」(P77) をご覧ください。

<各シリーズのインターフェース対応表>

インターフェース	SERVIS™ Multi-Platform USB Emulation	SERVIS™ KVM Multi-Platform	SERVIS™ KVM	SERVIS™ EX
	MUシリーズ	MTシリーズ	ATシリーズ	EXシリーズ
サーバ インターフェース	PS/2 PC USB Sun MD8 Sun USB	○ ○ ○ ○	○ ○ ○ ○	○ ○ ○ ○
コンソール インターフェース	PS/2 PC USB Sun MD8 Sun USB	○ ○ ○ ○	○ ○ ○ ○	○ ○ ○ ○

接続例

<例:16ポート (カスケード接続の場合)>



※: 本製品には、オプションの接続ケーブルが必要です。P20の「オプション選択ガイド (シングルユーザー KVM スイッチ)」を参照してください。

オプション選択ガイド (シングルユーザーKVMスイッチ)

■シングルユーザーKVMスイッチ

シングル KVM スイッチには、オプションの接続ケーブルなどが必要です。以下の手順で選択してください。※：オプションは別売です。

1. 「接続イメージ図 (P20 ~ P23)」をご参照になり、サーバがどの「接続機種コネクタ形状」に適合するかを調べてください。
2. あわせて、設置時の KVM スイッチとサーバ間のおおよその長さも調べてください。
3. 「オプション一覧」から適合するコネクタと長さの接続ケーブルを必要数選択してください。また、必要に応じ変換アダプターや USB コンバーターも選択してください。

オプション一覧

品名	接続機種コネクタ形状	形格	仕様
サーバ/PC 接続専用ケーブル	PS/2	FP-C007-PS2	0.7m
		FP-C018-PS2	1.8m
		FP-C030-PS2	3.0m
		FP-C050-PS2	5.0m
	USB (PC, Sun 共用)	FP-C007-USB	0.7m
		FP-C018-USB	1.8m
		FP-C030-USB	3.0m
		FP-C050-USB	5.0m
	Sun	FP-C007-SUN	0.7m
		FP-C018-SUN	1.8m
		FP-C030-SUN	3.0m
		FP-C050-SUN	5.0m

品名	形格	仕様
AC200V用 電源ケーブル	FP-CAC020-250	10A品、国内用、IEC60320対応品、2.0m
	FP-CAC020-250/6-15P	10A品、国内用、NEMA6-15P、2.0m
	FP-CAC020-250/L6-20P	10A品、国内用、NEMAL6-20P、2.0m
ラックマウント パネル	FP-P005	1UラックにFS-1004EX/AT/MT/MU、 FS-1104AU/MU 2台搭載可(黒、ブランクパネル付)
Sun 変換 アダプター	FP-AD13W3	アナログRGB(D-sub15HD) ⇔13W3 (Sun本体とモニタ ケーブル間に使用)
Sun USB コンバーター	FS-SC601	Sun USB⇒Sun MD8 変換ユニット
専用AC アダプター	FP-AC002	入力:100~240VAC 出力:5VDC/1.7A AC側1.0m、DC側1.5m

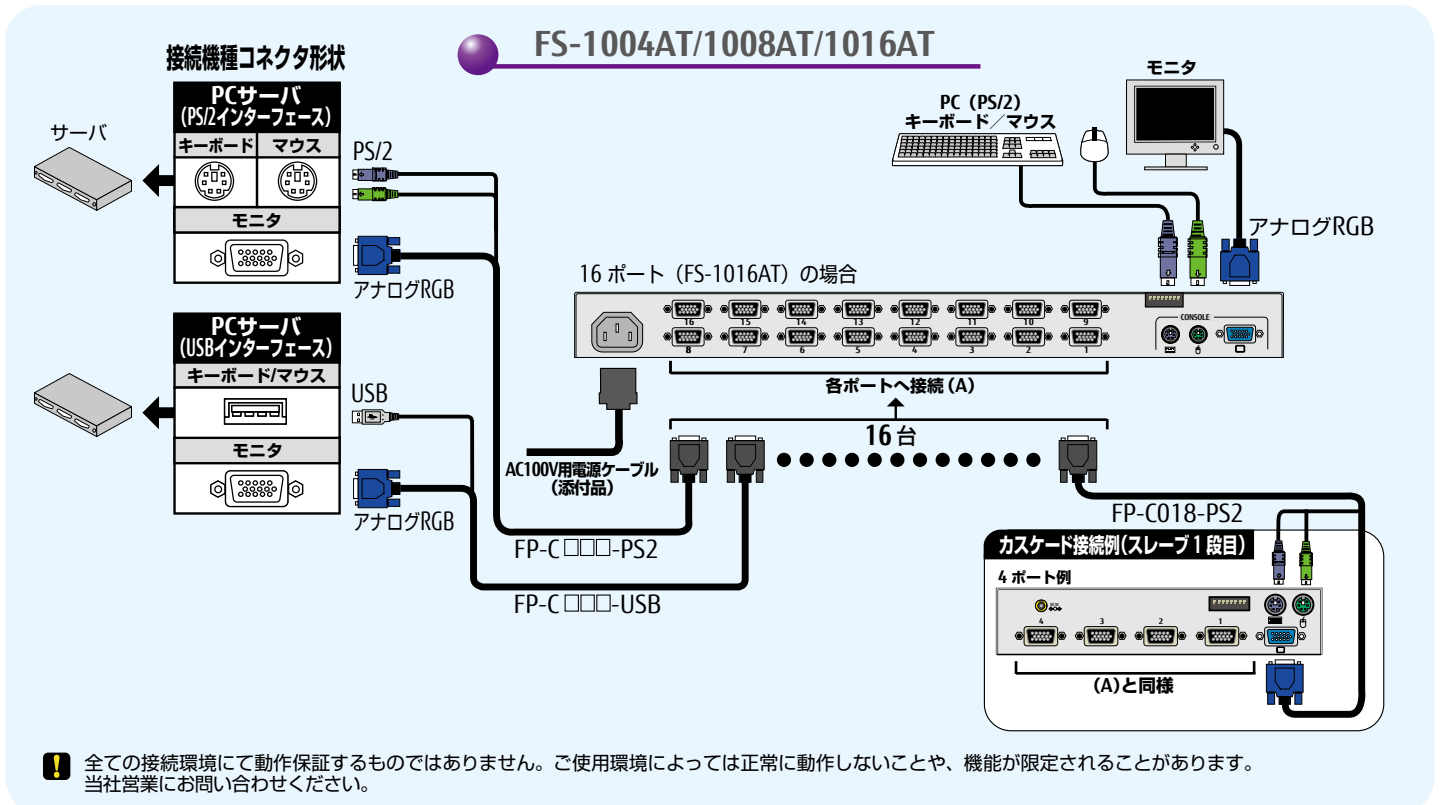
※：カスケード接続には、サーバ/PC 接続専用ケーブルFP-C018-PS2をご使用ください。

接続機種一覧

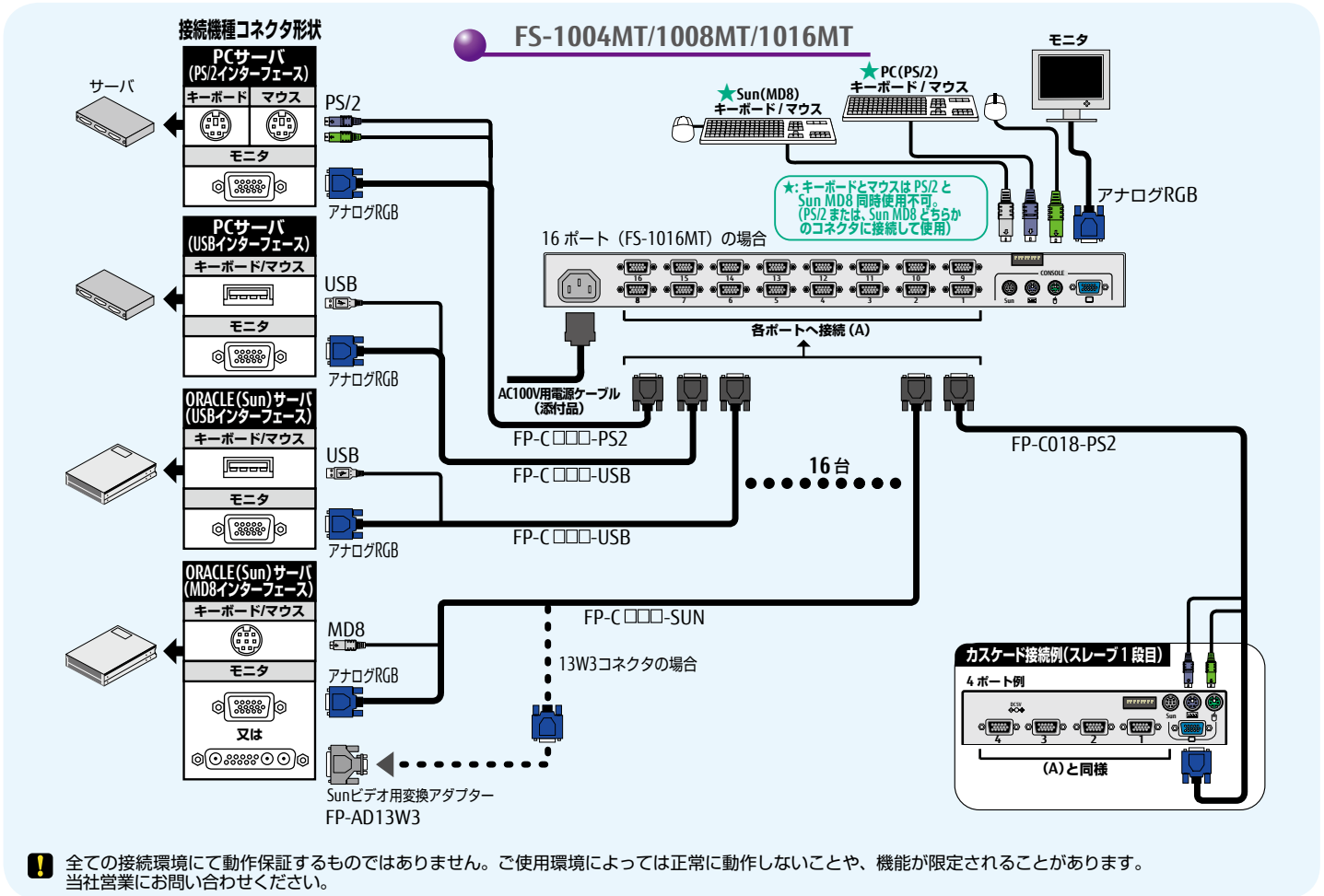
形格	接続サーバ	接続コンソール
FS-1004AT FS-1008AT FS-1016AT	PC(PS/2) PC(USB)	PC(PS/2) アナログRGB(マルチシンク)
FS-1004MT FS-1008MT FS-1016MT	PC(PS/2) PC(USB) Sun(USB) Sun(MD8)	PC(PS/2) Sun(MD8) アナログRGB(マルチシンク)
FS-1004MU FS-1008MU	PC(PS/2) PC(USB) Sun(USB) Sun(MD8)	PC(PS/2) PC(USB) Sun(USB) Sun(MD8)* アナログRGB(マルチシンク)
FS-1004EX FS-1008EX	PC(PS/2)	PC(PS/2) アナログRGB(マルチシンク)
FS-1104AU FS-1108AU FS-1116AU	PC(PS/2) PC(USB)	PC(PS/2) PC(USB) アナログRGB(マルチシンク)
FS-1104MU FS-1108MU FS-1116MU	PC(PS/2) PC(USB) Sun(USB)	PC(PS/2) PC(USB) Sun(USB) アナログRGB(マルチシンク)

※：Sun USB コンバーター使用時

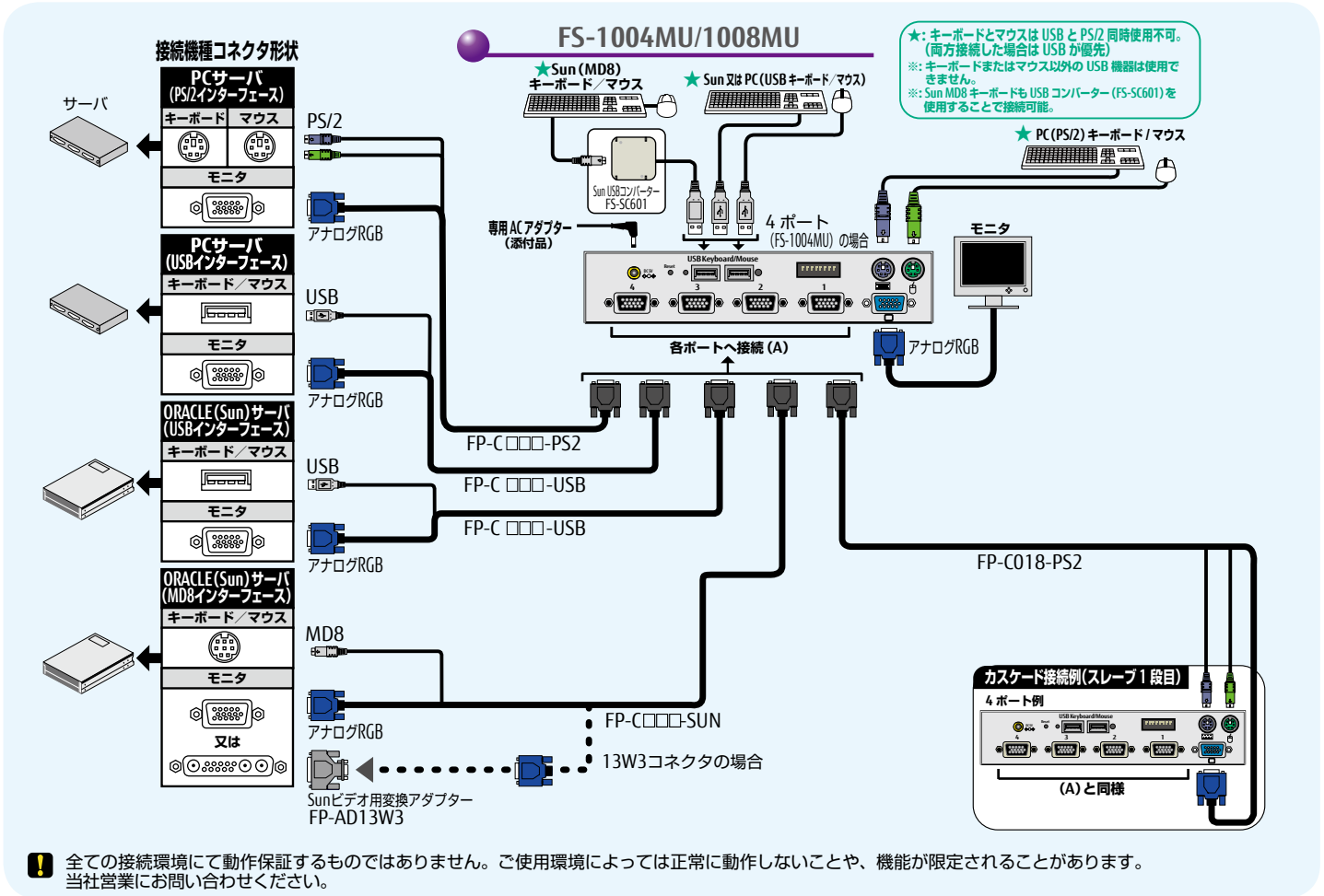
<接続イメージ図> ※形格の □ は長さに応じた数字が入ります。



<接続イメージ図> ※形格の □ は長さに応じた数字が入ります。

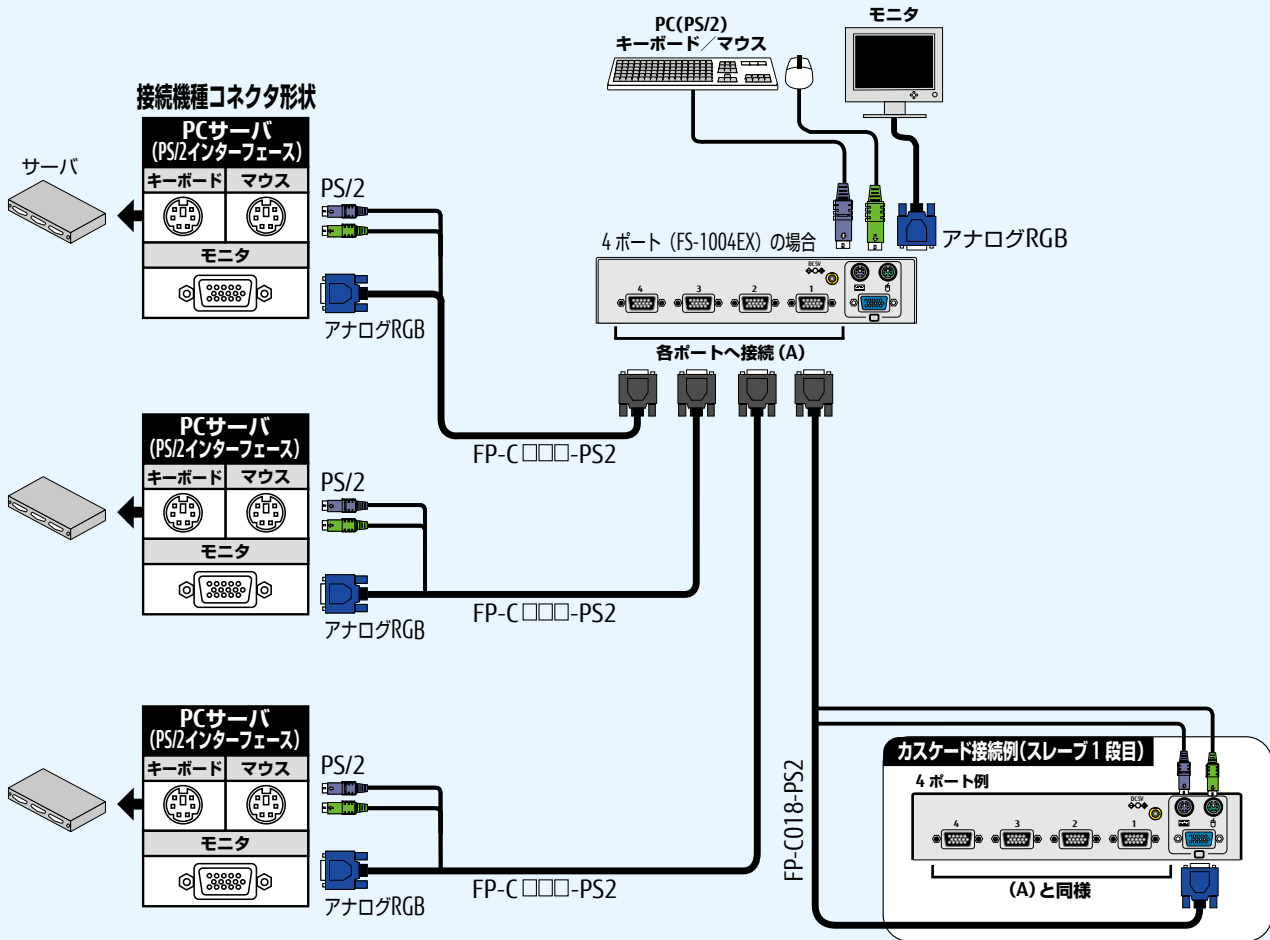


<接続イメージ図> ※形格の □ は長さに応じた数字が入ります。



<接続イメージ図> ※形格の □ は長さに応じた数字が入ります。

FS-1004EX/1008EX



※ : FS-1004EX/FS-1008EX については、PC の電源で動作しますので、通常の単独使用では専用 AC アダプターは不要です。
 [Low POWER] LED 点灯時は専用 AC アダプター (オプション) を接続してください。またカスケード接続時にはマスター側に専用 AC アダプター (オプション) が必要になります。

! 全ての接続環境にて動作保証するものではありません。ご使用環境によっては正常に動作しないことや、機能が限定されることがあります。当社営業にお問い合わせください。

付録 [保証期間・RoHS 対応・安全規格取得状況・VCCI レベル]

注) 国内向け製品のリストです。安全規格取得状況の詳細および海外向け製品についてはお問い合わせください。

品名	形格	保証 期間	RoHS 対応	安全規格取得状況				VCCI	その他
				電安法 (PSE法)	cUL	UL	CE		
シングルユーザー KVM スイッチ	FS-1004AT	3年間	対応	非対象	—	—	—	Class B	—
	FS-1008AT	3年間	対応	非対象	—	—	—	Class B	—
	FS-1016AT	3年間	対応	非対象	—	—	—	Class B	—
	FS-1104AU	3年間	対応	非対象	—	—	—	Class B	—
	FS-1108AU	3年間	対応	非対象	—	—	—	Class B	—
	FS-1116AU	3年間	対応	非対象	—	—	—	Class B	—
	FS-1004EX	1年間	対応	非対象	—	—	—	Class B	—
	FS-1008EX	3年間	対応	非対象	—	—	—	Class B	—
	FS-1004MT	3年間	対応	非対象	—	—	—	Class B	—
	FS-1008MT	3年間	対応	非対象	—	—	—	Class B	—
	FS-1016MT	3年間	対応	非対象	—	—	—	Class B	—
	FS-1004MU	3年間	対応	非対象	—	—	—	Class B	—
	FS-1008MU	3年間	対応	非対象	—	—	—	Class B	—
	FS-1104MU	3年間	対応	非対象	—	—	—	Class B	—
	FS-1108MU	3年間	対応	非対象	—	—	—	Class B	—
FS-1116MU	3年間	対応	非対象	—	—	—	Class B	—	
マルチユーザー KVM スイッチ	FS-1616MM	3年間	対応	非対象	—	—	—	Class A	—
	FS-4004MM	3年間	対応	非対象	—	—	—	Class A	—
	FS-8008MM	3年間	対応	非対象	—	—	—	Class A	—
	FS-8032MM	3年間	対応	非対象	CSA C22.2 NO.60950-1-03	UL60950-1	—	Class A	MIC TUV
コンソール スプリッター	FS-2001SP-B	1年間	対応	非対象	—	—	—	—	—
	FS-2101SP	1年間	対応	非対象	—	—	—	—	—
AC電源アダプター	FP-AC002	1年間	対応	適合	CSA C22.2 NO.60950-1-03	UL60950-1 ^{*1}	—	Class B	CCC CSA C22.2 FCC Part15J Class2 CISPR Pub22 ClassB CBレポート
マルチユーザ KVM ユーザーコンソール ユニット	FP-MMCM01	3年間	対応	非対象	CSA C22.2 NO.60950-1-03	UL60950-1	—	Class A	MIC TUV
	FP-MMCM01-W	3年間	対応	非対象	—	UL60950-1	—	Class A	—
	FP-MMCM02	3年間	対応	非対象	—	—	—	Class A	—
	FP-MMCM02-W	3年間	対応	非対象	—	—	—	Class A	—
	FP-MMCM03	3年間	対応	非対象	—	—	—	Class A	—
リモート電源 コンセント	FP-MMCB02-100	1年間	対応	適合	—	—	—	—	—
コンソール ドロー 1U	FD-1500AT/J	1年間	対応	非対象	—	—	—	Class A	—
	FD-5200AT/J	1年間	対応	非対象	—	—	—	Class A	—

※1：AC アダプタ本体のみ

(次ページへ続く)

付録【保証期間・RoHS 対応・安全規格取得状況・VCCI レベル】

注) 国内向け製品のリストです。安全規格取得状況の詳細および海外向け製品についてはお問い合わせください。

品名	形格	保証 期間	RoHS 対応	安全規格取得状況				VCCI	その他
				電安法 (PSE法)	cUL	UL	CE		
コンソール ドロワー 1U	FD-5208AT/J	1年間	対応	非対象	—	—	—	Class A	—
	FD-5216AT/J	1年間	対応	非対象	—	—	—	Class A	—
	FD-5300AT/J	1年間	対応	非対象	—	—	—	Class A	—
	FD-5500AT/J	1年間	対応	非対象	—	—	—	Class A	—
	FD-5200MT/J	1年間	対応	非対象	—	—	—	Class A	—
	FD-5208MT/J	1年間	対応	非対象	—	—	—	Class A	—
	FD-5216MT/J	1年間	対応	非対象	—	—	—	Class A	—
コンソール ドロワー 2U2L	FD-K000AT/J	1年間	対応	非対象	—	—	—	KB、マウス は単品で Class B準拠	—
	FD-K000AT/JW	1年間	対応	非対象	—	—	—		—
	FD-M000AT	1年間	対応	非対象	—	—	—	Class A	—
	FD-M008AT	1年間	対応	非対象	—	—	—	Class A	—
	FD-M016AT	1年間	対応	非対象	—	—	—	Class A	—
	FD-M000AT/W	1年間	対応	非対象	—	—	—	Class A	—
	FD-M008AT/W	1年間	対応	非対象	—	—	—	Class A	—
	FD-M016AT/W	1年間	対応	非対象	—	—	—	Class A	—
遠隔ユニット	FE-1100CW	1年間	対応	非対象	—	—	—	Class A	—
	FE-1500CWU	1年間	対応	非対象	—	—	—	Class A	—
	FE-2200CW	1年間	対応	非対象	—	—	—	Class A	—
FWシリーズ IP-KVM	FW-D1108NP	1年間	対応	非対象	IEC60950- 1:2001	IEC60950- 1:2001	EN60950-1:2001 EN55022 EN61000-3-2 EN61000-3-3	Class A	—
	FW-D2116NP	1年間	対応	非対象	IEC60950- 1:2001	IEC60950- 1:2001	EN60950-1:2001 EN55022 EN61000-3-2 EN61000-3-3	Class A	—
	FW-D8132NP	1年間	対応	非対象	IEC60950- 1:2001	IEC60950- 1:2001	EN60950-1:2001 EN55022 EN61000-3-2 EN61000-3-3	Class A	—
FWシリーズ IP-Serial	FW-S1008SR	1年間	対応	非対象	IEC60950- 1:2001	IEC60950- 1:2001	EN60950- 1:2001 EN55022	Class A	—
	FW-S1016SR	1年間	対応	非対象	IEC60950- 1:2001	IEC60950- 1:2001	EN60950-1:2001 EN55022	Class A	—
	FW-S1032SR	1年間	対応	非対象	IEC60950- 1:2001	IEC60950- 1:2001	EN60950-1:2001 EN55022	Class A	—
	FW-S1048SR	1年間	対応	非対象	IEC60950- 1:2001	IEC60950- 1:2001	EN60950-1:2001 EN55022	Class A	—
FWシリーズ コンセント ボックス	FW-SPM115	1年間	対応	適合	—	IEC60950- 1:2001	EN60950- 1:2001	Class A	FCC Part15B Class A
	FW-SPM130	1年間	対応	適合	—	IEC60950- 1:2001	EN60950- 1:2001	Class A	FCC Part15B Class A
	FW-SPM230	1年間	対応	適合	—	IEC60950- 1:2001	EN60950- 1:2001	Class A	FCC Part15B Class A

付録 動作検証済コンソールポート用 USB マウス一覧

最近、USB マウスの出力データ量が増加してきており、USB マウスの世代交代が行われています。市販の USB マウスにおいては当社製品の一部のインターフェースに合わずご迷惑をおかけする事象が発生しております。対象製品については設計変更を予定しておりますが、当面の間の対応として、動作検証済で入手可能な USB マウスをご紹介します。

対象機種

名称	形格	対象マウス	備考
シングルユーザー KVM スイッチ	FS-1004MU FS-1008MU	ユーザーコンソール用 USB マウス	
マルチユーザー KVM スイッチ	FS-4004MM	ローカル用 USB マウス	
ユーザーコンソールユニット	FP-MMCM01 FP-MMCM01-W FP-MMCM02 FP-MMCM02-W FP-MMCM03	ユーザーコンソール用 USB マウス	マルチユーザー KVM スイッチ (FS-4004MM、FS-1616MM、FS-8008MM、FS-8032MM) にユーザーコンソールを接続するユニット

※マルチユーザー KVM スイッチ (FS-4004MM、FS-1616MM、FS-8008MM、FS-8032MM) でユーザーコンソールユニットを使用している場合は対象製品となります。

動作検証済 USB マウス一覧 (調査時点 2012 年 4 月 1 日)

メーカー	形格	方式
エレコム	M-K4URBK/RS シリーズ	ワイヤレス光学式
エレコム	M-M2URWH/RS シリーズ	ワイヤレス光学式
サンワサプライ	MA-85HU/MA-85HUDGY	光学式
サンワサプライ	MA-TOUCH1 シリーズ	ワイヤレス光学式、タッチセンサー
サンワサプライ	MA-111HD シリーズ	光学式
サンワサプライ	MA-SFH シリーズ	光学式
バッファローコクヨサプライ	BMO1CWH	光学式
バッファローコクヨサプライ	BSMOU05S シリーズ	小型光学式
バッファローコクヨサプライ	BSMBU05 シリーズ	ブルー LED 式

※上記マウスのご購入はお客様の責任において行っていただけます。

※本通知は上記マウスの入手性を保証するものではありません。

※当社は、上記マウスを使用する事、使用しない事、または、使用できない事から生じるいかなる損害（逸失利益、事業の中断、事業情報の喪失その他の金銭的損害、第三者からのお客様に対する請求を含みますが、これに限られないものとします。）に関して、一切責任を負いません。たとえ、当社がそのような損害の可能性について知らされていた場合も同様とします。