

# SERVIS KVMソリューション シングルユーザーKVMスイッチ

RoHS 対応

1組のコンソール（キーボード、マウス、ビデオモニタ）で最大 256 台のサーバを操作できます。  
モニタ解像度最大 1920 × 1200 ドットまで対応しています。

## SERVIS USB Emulation KVM AU シリーズ



FS-1104AU  
FS-1104MU

## SERVIS USB Emulation KVM AUC シリーズ



FS-1104AUC

FS-1104AUC 背面



## SERVIS Multi-Platform USB Emulation KVM MU シリーズ



FS-1108AU  
FS-1108MU



FS-1116AU  
FS-1116MU

## 特長

- USB キーボードと USB マウスで操作できる KVM スイッチです。
  - ・KVM スイッチの「コンソール側キーボードとマウスの USB 対応」要求に応えました。

❗ キーボードまたはマウス以外の USB 機器は使用できません。

- AU シリーズは PC、MU シリーズは ORACLE (Sun) および PC の操作ができます。

- モニタ解像度は最大 1920 × 1200 ドットまで、フルHD(1920 × 1080i ドット) にも対応します。

- AU/MU シリーズは 4、8 ポートに加え 16 ポートをラインナップ。カスケード接続で最大 256 台のサーバを管理できます。

※カスケード接続には、専用ケーブル FP-C018-PS2 をご使用ください。  
(P26「オプション選択ガイド」を参照してください)

※カスケード接続はスレーフ 1 段まで可能です。

- サーバの選択は、移動キーボタンまたはオン・スクリーン・メニューを見ながら簡単に行えます。

※ホットキーもしくはマウス操作のみで切替えられるモデルもラインナップしています。(FS-1104AU のみ) 詳細は当社営業にお問い合わせください。

- サーバをスリープ状態から復帰させるレジューム機能を搭載。

・すべてのポートを監視し、Sync 信号がなくなった場合にキーボード・マウスの操作でレジュームコードを送信し、サーバをスリープ状態から復帰させます。ポートが非表示となり、状態確認ができなくなることを防ぎます。

- フロントパネルはラック前部に、KVM スイッチ本体は後部に搭載可能なセパレート構造で、ケーブルの接続作業が容易です。(4 ポート製品は除く。)

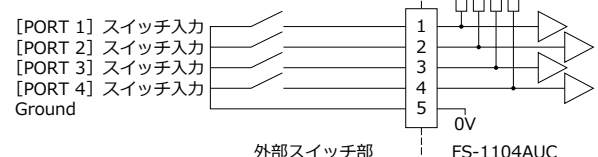
- FS-1104AUC は、外部切替スイッチでポートの選択ができます。

・本体前面ボタン、オン・スクリーン・ディスプレイ (OSD) での切替に加え、外部切替スイッチでのポート選択ができます。(外部切替スイッチはお客様でご用意ください)

・外部切替スイッチ端子で PLC などの接点信号による制御が可能です。(GND レベルでオンとなり、そのポートを選択)

・カスケード接続した KVM スイッチの制御はキーボードでのみ可能です。外部切替する対象ごとに外部切替スイッチをご用意ください。

### 外部切替スイッチ回路例



- ❗ 本製品は、PC サーバや ORACLE (Sun) サーバ対応製品ですが、全ての接続環境にて動作保証するものではありません。ご使用環境によっては正常に動作しないことや、機能が限定されることがあります。当社営業にお問い合わせください。

# 仕様

品 種	USB Emulation KVM				Multi-Platform USB Emulation KVM			
	FS-1104AU	FS-1104AUC	FS-1108AU	FS-1116AU	FS-1104MU	FS-1108MU	FS-1116MU	
対応機種	PC(PS/2, USB)				PC(PS/2, USB) Sun(USB) <sup>*1</sup>			
接続台数 (カスケード接続時最大台数)	4台 (16台)		8台 (64台)	16台 (256台)	4台 (16台)	8台 (64台)	16台 (256台)	
LED表示 <sup>*2</sup>	4		8	16	4	8	16	
外部切替入力コネクタ	-		USBminiB メス×1	-	-			
コンソール ポート	USBキーボード/マウス <sup>*3</sup>	USB TypeA ×2、ハブ1台接続可能				USB TypeA ×2、ハブ1台接続可能		
	PS/2キーボード	PS/2(ミニDIN 6ピン メス)×1(紫)				PS/2(ミニDIN 6ピン メス)×1(紫)		
	PS/2マウス	PS/2(ミニDIN 6ピン メス)×1(緑)				PS/2(ミニDIN 6ピン メス)×1(緑)		
	モニタ	アナログRGB(D-sub15HD メス)×1(青)				アナログRGB(D-sub15HD メス)×1(青)		
サーバポート	D-sub15HD メス×4(黒)		D-sub15HD メス×8(黒)	D-sub15HD メス×16(黒)	D-sub15HD メス×4(黒)	D-sub15HD メス×8(黒)	D-sub15HD メス×16(黒)	
サーバとの インターフェース 仕様	USBキーボード/マウス	Full Speed対応キーボード・マウス				Full Speed対応キーボード・マウス		
	PS/2キーボード	PS/2キーボードインターフェース(OADG準拠)				PS/2キーボードインターフェース(OADG準拠)		
	PS/2マウス	PS/2マウスインターフェース(OADG準拠)				PS/2マウスインターフェース(OADG準拠)		
選択方法	セレクトボタン、ホットキー、OSD表示				セレクトボタン、ホットキー、OSD表示			
OSDモード	マニュアル、オートスキャン				マニュアル、オートスキャン			
オートスキャン時間	3/5/10/20/40/60秒 (デフォルト10秒)				3/5/10/20/40/60秒 (デフォルト10秒)			
モニタ解像度	1920×1200ドット(最大)、60Hz				1920×1200ドット(最大)、60Hz			
モニタプラグ&プレイ機能	VESA DDC2B準拠(EDID)				VESA DDC2B準拠(EDID)			
電源電圧/消費電流(max.)	5VDC/1.6A		100VAC/0.25A	100VAC/0.35A	5VDC/1.6A	100VAC/0.25A	100VAC/0.35A	
消費電力/発熱量	6.3W/22.8kJ/h		8.7W/31.5kJ/h	10.0W/36.0kJ/h	6.3W/22.8kJ/h	8.7W/31.5kJ/h	10.0W/36.0kJ/h	
コンソールポートの キーボードマウス供給可能電流	PS/2ポート(キーボード、マウス合計)300mA max. USBポート(キーボード、マウス合計)600mA max.				PS/2ポート(キーボード、マウス合計)300mA max. USBポート(キーボード、マウス合計)600mA max.			
動作周囲温度/湿度	5~40℃/20~80%RH				5~40℃/20~80%RH			
設置形態	据置、19インチラック 1Uに2台収納可 <sup>*4</sup>		据置、19インチラック1U取付 本体、フロントパネル分離構造		据置、19インチラック 1Uに2台収納可 <sup>*4</sup>		据置、19インチラック1U取付 本体、フロントパネル分離構造	
外形寸法	195(W)×114(D) ×40(H)mm		437(W)×214(D)×41(H)mm		195(W)×114(D) ×40(H)mm		437(W)×214(D)×41(H)mm	
質 量	約0.8kg		約2.5kg	約2.8kg	約0.8kg	約2.5kg	約2.8kg	
添付品	専用ACアダプター (100VAC/0.36A) (AC側1.0m, DC側1.5m) 抜け防止バンド オペレーティングマニュアル		AC100V用電源ケーブル(2.0m) ラックマウントホルダー一式 抜け防止バンド オペレーティングマニュアル		専用ACアダプター (100VAC/0.36A) (AC側1.0m, DC側1.5m) 抜け防止バンド オペレーティングマニュアル		AC100V用電源ケーブル(2.0m) ラックマウントホルダー一式 抜け防止バンド オペレーティングマニュアル	

- ※ 1. ORACLE (Sun) サーバでキーボード/マウス用インターフェースが無い機種やグラフィックカードが搭載できない機種には接続できません。
- ※ 2. LED 表示は POW / SEL / Cascade を 3 色表示します。
- ※ 3. USB HUB (一段) を使い、最大 4 台の USB キーボードおよびマウスを接続できます。但し、キーボード、マウス以外のデバイスは認識できません。
- ※ 4. 専用のラックマウントパネルが必要です。P26 の「オプション選択ガイド (シングルユーザー KVM スイッチ)」を参照してください。

**!** 本製品には専用ケーブルが必要です。P26 の「オプション選択ガイド (シングルユーザー KVM スイッチ)」を参照してください。

**!** AU/MU シリーズのコンソールポートではキーボードまたはマウス以外の USB 機器は使用できません。

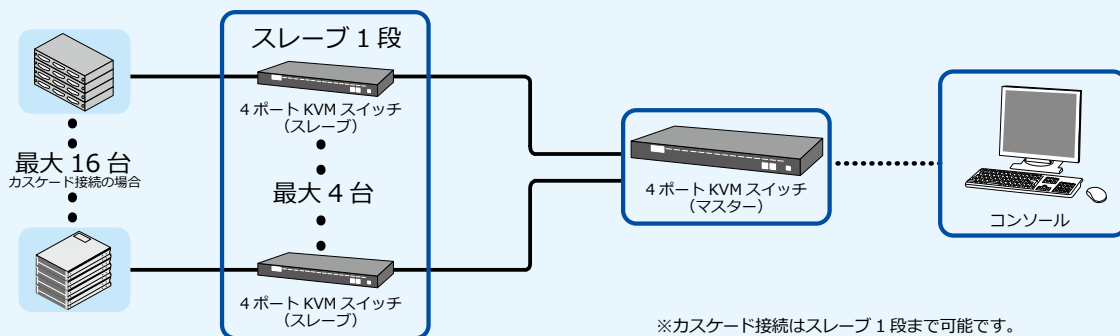
## <各シリーズのインターフェース対応表>

インターフェース		シングルユーザーKVMスイッチ	
		USB Emulation KVM	Multi-Platform USB Emulation KVM
		AUシリーズ/AUCシリーズ	MUシリーズ
サーバ インターフェース	PS/2	○	○
	PC USB	○	○
	Sun USB	-	○
コンソール インターフェース	PS/2	○	○
	PC USB	○	○
	Sun USB	-	○

※ Sun MD8 には対応していません。

## 接続例

<例 :4 ポート (カスケード接続の場合)>



※本製品には、オプションの接続ケーブルが必要です。カスケード接続には、専用ケーブルFP-CO18-PS2をご使用ください。  
P26の「オプション選択ガイド (シングルユーザー KVM スイッチ)」を参照してください。

# オプション選択ガイド (シングルユーザーKVMスイッチ)

## ■ シングルユーザーKVMスイッチ

シングルユーザー KVM スイッチには、オプションの接続ケーブルなどが必要です。以下の手順で選択してください。 ※オプションは別売です。

1. 「接続イメージ図 (P27 ~ P28)」をご参照になり、サーバなどの「接続機種コネクタ形状」に適合するかを調べてください。
2. あわせて、設置時の KVM スイッチとサーバ間のおおよその長さも調べてください。
3. 「オプション一覧」から適合するコネクタと長さの接続ケーブルを必要数選択してください。

### オプション一覧

品名	接続機種コネクタ形状	形格	仕様
サーバ/PC 接続専用 ケーブル	PS/2	FP-C007-PS2	0.7m
		FP-C018-PS2 <sup>※1</sup>	1.8m
		FP-C030-PS2	3.0m
		FP-C050-PS2	5.0m
	USB (PC, Sun 共用)	FP-C007-USB	0.7m
		FP-C018-USB	1.8m
		FP-C030-USB	3.0m
		FP-C050-USB	5.0m
ラックマウントパネル	FP-P005	1UラックにFS-1104AU, FS-1104AUC, FS-1104MU いずれかを2台搭載可(黒、マスクパネル付)	
4ポートKVMスイッチ 専用ACアダプター	FP-AC005	入力:100~240VAC 出力:5VDC/2.4A AC側1.0m, DC側1.0m	

※ 1. カスケード接続には、サーバ/PC 接続専用ケーブル FP-C018-PS2 をご使用ください。その他のケーブルはご使用になれません。

### 接続機種一覧

形格	接続サーバ	接続コンソール
FS-1104AU FS-1104AUC FS-1108AU FS-1116AU	PC(PS/2) PC(USB)	PC(PS/2) PC(USB) アナログRGB(マルチシンク)
FS-1104MU FS-1108MU FS-1116MU	PC(PS/2) PC(USB) Sun(USB)	PC(PS/2) PC(USB) Sun(USB) アナログRGB(マルチシンク)
FS-V1004MU-2 FS-V1008MU	PC(USB) Sun(USB)	PC(USB) Sun(USB) アナログRGB(マルチシンク) DVI-D

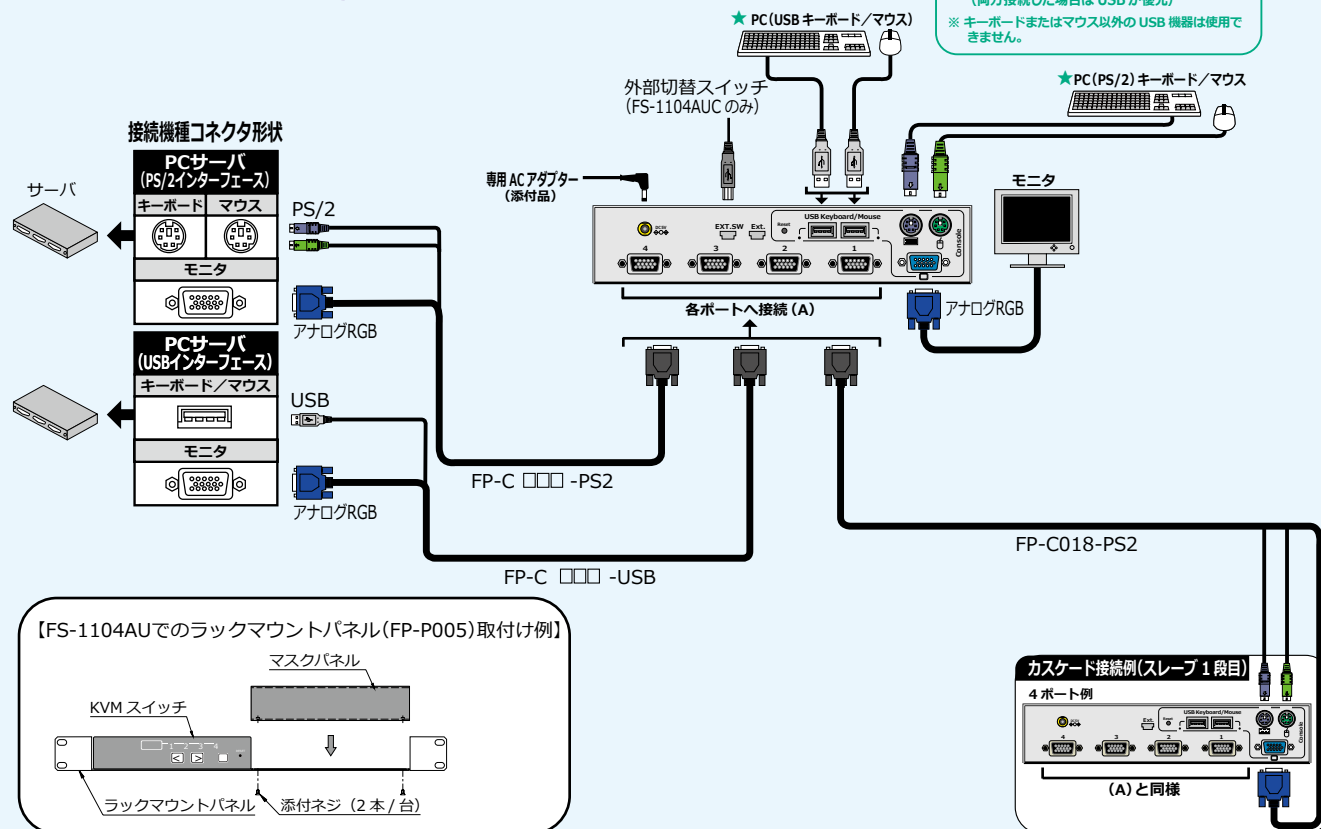
### KVMスイッチDVIモデル用オプション一覧

品名	用途	形格	仕様
サーバ/PC接続専用 ケーブル	DVI-D+USB用	FP-CV018	DVI-D+USB — DVI-D+USB 1.8m
		FP-CV030	DVI-D+USB — DVI-D+USB 3.0m
		FP-CV050	DVI-D+USB — DVI-D+USB 5.0m
	アナログ/DVI+USB用	FP-CV018/C	DVI-I+USB — D-sub+USB 1.8m
		FP-CV030/C	DVI-I+USB — D-sub+USB 3.0m
		FP-CV050/C	DVI-I+USB — D-sub+USB 5.0m
デュアルモニタ用接続 ケーブル	DVI用	FP-CV018-V	DVI-D — DVI-D 1.8m
		FP-CV030-V	DVI-D — DVI-D 3.0m
		FP-CV050-V	DVI-D — DVI-D 5.0m
	アナログ/DVI用	FP-CV018/C-V	DVI-I — D-sub 1.8m
		FP-CV030/C-V	DVI-I — D-sub 3.0m
		FP-CV050/C-V	DVI-I — D-sub 5.0m
	同期用ケーブル	FP-CUSB018	USB-A — USB-B 1.8m

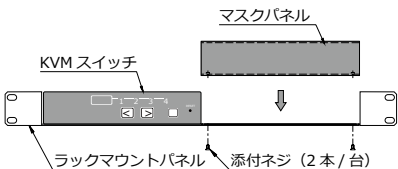
<接続イメージ図> ※形格の □ は長さに応じた数字が入ります。

### FS-1104AU/1104AUC/1108AU/1116AU

★：キーボードとマウスはUSBとPS/2同時使用不可。  
(両方接続した場合はUSBが優先)  
※キーボードまたはマウス以外のUSB機器は使用できません。



【FS-1104AUでのラックマウントパネル(FP-P005)取付け例】

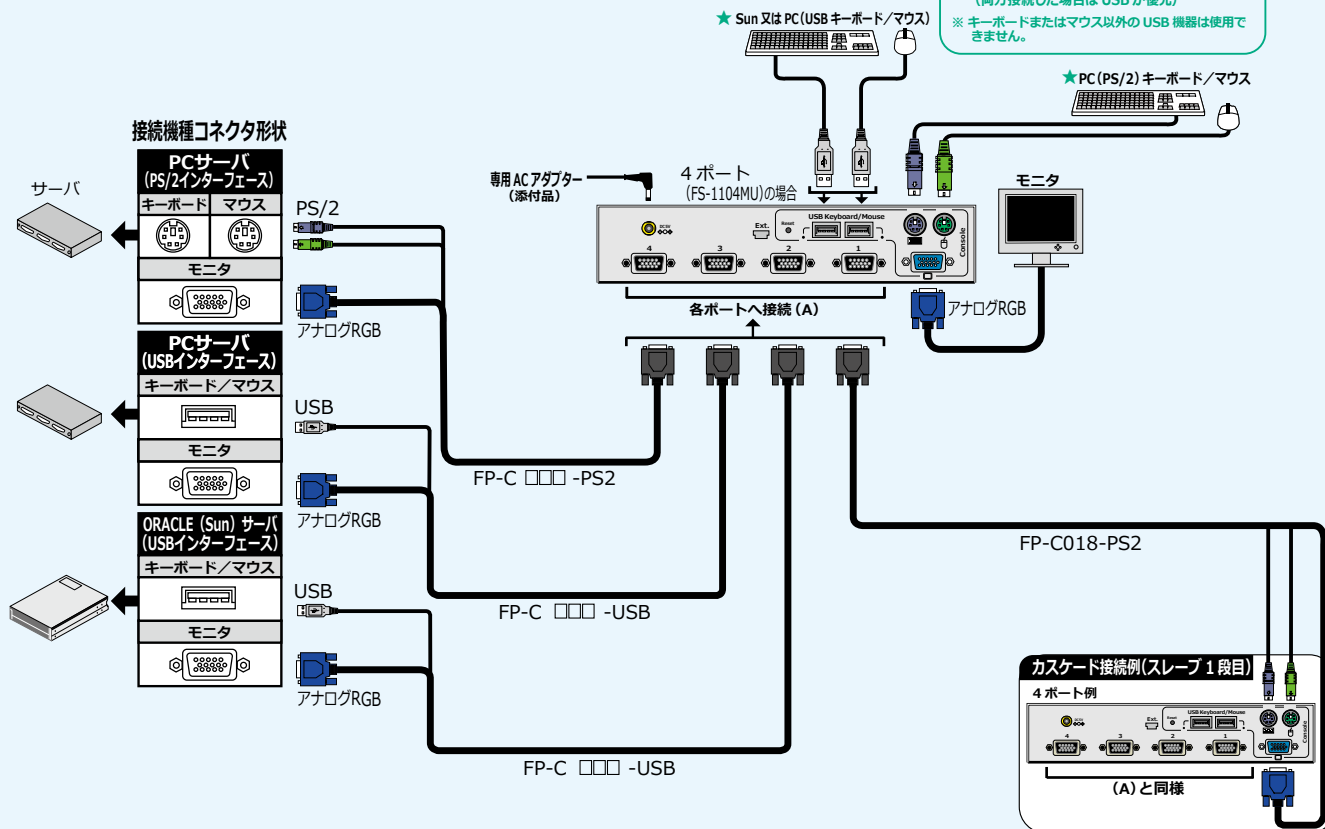


⚠ 全ての接続環境にて動作保証するものではありません。ご使用環境によっては正常に動作しないことや、機能が限定されることがあります。当社営業にお問い合わせください。

<接続イメージ図> ※形格の □ は長さに応じた数字が入ります。

### FS-1104MU/1108MU/1116MU

★：キーボードとマウスはUSBとPS/2同時使用不可。  
(両方接続した場合はUSBが優先)  
※キーボードまたはマウス以外のUSB機器は使用できません。



⚠ 全ての接続環境にて動作保証するものではありません。ご使用環境によっては正常に動作しないことや、機能が限定されることがあります。当社営業にお問い合わせください。

# 保守サービスメニュー

お客様に安心してご使用いただくために、保守サービスメニューを用意しています。  
オンサイト訪問保守サービスとセンドバック定額修理は契約の締結が必要となります。  
保守サービスメニューの詳細及び契約締結に関しては当社営業にお問い合わせください。

## オンサイト訪問修理

### ● オンサイト保守サービス（オンサイト保守サービス契約が必要です）

保守契約の内容に基づき、保守サービス員を派遣し、訪問修理をいたします。

コール受付	平日9:00~17:00(祝祭日・年末年始を除く) ※365日、24時間受付もオプションとして用意しています。
ヘルプデスク (オンラインサポート)	平日9:00~17:00(祝祭日・年末年始を除く) ※365日、24時間対応もオプションとして用意しています。
出張修理 (オンラインサポート)	コール受付日の翌営業日以降の平日9:00~17:00(祝祭日・年末年始を除く) ※時間外については別途ご相談ください。
料金について	所定の年間定額料金で対応し、別途の修理費用は不要です。

※オンサイト保守サービス契約期間はご購入後、最長5年間です。

### ● スポット訪問修理

お客様の依頼により保守サービス員を派遣し、スポットで訪問修理をいたします。

受付時間	平日9:00~17:00(祝祭日・年末年始を除く)
訪問日	コール受付日の翌営業日以降の平日9:00~17:00(祝祭日・年末年始を除く)
料金について	訪問料金 + 基本技術料 + 交換部品代(無償保証対象品は除きます) 有償対応となります。

※サーバ接続ユニット、各種ケーブル等は保守サービスの対象外です。詳細は当社営業にお問い合わせください。

※修理対応期間は、製造終了後5年間までです。

## センドバック修理

### ● センドバック定額修理（センドバック定額修理契約が必要です）

不具合品を当社に返却いただき、修理し発送いたします。(代替機はお客様がお持ちのものをお使いいただけます。)

受付時間	平日9:00~17:00(祝祭日・年末年始を除く)
修理期間	約2週間(あくまでも目安ですので、ご依頼時にご確認ください。)
料金について	所定の年間定額料金で対応し、別途の修理費用は不要です。

※センドバック定額修理の契約期間はご購入後、最長5年間です。

### ● スポットセンドバック修理

一般的な返却修理です。(代替機が必要な場合はご相談ください。)

受付時間	平日9:00~17:00(祝祭日・年末年始を除く)
修理期間	約2週間(あくまでも目安ですので、ご依頼時にご確認ください。)
料金について	無償保証期間内は無料。無償保証期間後は有償対応となります。

※サーバ接続ユニット、各種ケーブル等は保守サービスの対象外です。詳細は当社営業にお問い合わせください。

※修理対応期間は、製造終了後5年間までです。

# 付録 [保証期間・RoHS 対応・安全規格取得状況・VCCI レベル]

注) 国内向け製品のリストです。安全規格取得状況の詳細および海外向け製品についてはお問い合わせください。

品名	形格	保証期間	RoHS 対応	安全規格取得状況				VCCI	その他
				電安法 (PSE法)	cUL	UL	CE		
シングルユーザー KVM スイッチ	FS-1104AU	1年間	対応	非対象	-	-	-	Class A	-
	FS-1104AUC	1年間	対応	非対象	-	-	-	Class A	-
	FS-1108AU	1年間	対応	非対象	-	-	-	Class A	-
	FS-1116AU	1年間	対応	非対象	-	-	-	Class A	-
	FS-1104MU	1年間	対応	非対象	-	-	-	Class A	-
	FS-1108MU	1年間	対応	非対象	-	-	-	Class A	-
シングルユーザー KVMスイッチDVIモデル	FS-1116MU	1年間	対応	非対象	-	-	-	Class A	-
	FS-V1004MU-2	1年間	対応	非対象	-	-	-	Class A	-
マルチユーザー KVM スイッチ	FS-V1008MU	1年間	対応	非対象	-	-	-	Class A	-
	FS-1616MM	3年間	対応	非対象	-	-	-	Class A	-
	FS-4004MM	3年間	対応	非対象	-	-	-	Class A	-
	FS-8008MM	3年間	対応	非対象	-	-	-	Class A	-
コンソール スプリッター	FS-8032MM	3年間	対応	非対象	CSA C22.2 NO.60950-1-03	UL60950-1	-	Class A	MIC TUV
	FS-2001SP-B	1年間	対応	非対象	-	-	-	-	-
	FS-2101SP	1年間	対応	非対象	-	-	-	-	-
AC電源アダプター	FS-2201SP	1年間	対応	非対象	-	-	-	Class A	-
	FP-AC003	1年間	対応	適合	CSA C22.2 NO.60950-1-07 2nd Edition	UL60950-1 <sup>※1</sup> 2nd Edition	-	Class B	FCC Part15J Class2 CICPR Pub22 ClassB CBレポート
	FP-AC004	1年間	対応	適合	CSA C22.2 NO.60950-1-07 2nd Edition	UL60950-1 <sup>※1</sup> 2nd Edition	-	Class B	FCC Part15J Class2 CICPR Pub22 ClassB CBレポート
マルチユーザ ユーザーコンソール ユニット	FP-AC005	1年間	対応	適合	CSA C22.2 NO.60950-1-07 2nd Edition	UL60950-1 <sup>※1</sup> 2nd Edition	-	Class B	FCC Part15J Class2 CICPR Pub22 ClassB CBレポート
	FP-MMCM01	3年間	対応	非対象	CSA C22.2 NO.60950-1-03	UL60950-1	-	Class A	MIC TUV
	FP-MMCM02	3年間	対応	非対象	-	-	-	Class A	-
フルHD ドロワー 1U	FP-MMCM03	3年間	対応	非対象	-	-	-	Class A	-
	FD-6000DVI/J	1年間	対応	非対象	-	-	-	Class A	-
	FD-6008DVI/J	1年間	対応	非対象	-	-	-	Class A	-
	FD-6000DVI/JW	1年間	対応	非対象	-	-	-	Class A	-
フルHD ドロワー 2U2L	FD-6008DVI/JW	1年間	対応	非対象	-	-	-	Class A	-
	FD-M600DVI	1年間	対応	非対象	-	-	-	Class A	-
	FD-M608DVI	1年間	対応	非対象	-	-	-	Class A	-
	FD-M600DVI/W	1年間	対応	非対象	-	-	-	Class A	-
コンソール ドロワー 1U	FD-M608DVI/W	1年間	対応	非対象	-	-	-	Class A	-
	FD-1600AT/J	1年間	対応	非対象	-	-	-	Class A	-
	FD-1700AT/J	1年間	対応	非対象	-	-	-	Class A	-
	FD-5300AT/J	1年間	対応	非対象	-	-	-	Class A	-
	FD-5308AT/J	1年間	対応	非対象	-	-	-	Class A	-
	FD-5316AT/J	1年間	対応	非対象	-	-	-	Class A	-
	FD-5300MT/J	1年間	対応	非対象	-	-	-	Class A	-
コンソール ドロワー 2U2L	FD-5308MT/J	1年間	対応	非対象	-	-	-	Class A	-
	FD-5316MT/J	1年間	対応	非対象	-	-	-	Class A	-
	FD-K000AT/J	1年間	対応	非対象	-	-	-	-	-
	FD-K000AT/JW	1年間	対応	非対象	-	-	-	-	-
	FD-K000AU/J	1年間	対応	非対象	-	-	-	-	-
	FD-K000AU/JW	1年間	対応	非対象	-	-	-	-	-
KVMエクステンダー	FD-M100AT	1年間	対応	非対象	-	-	-	Class A	-
	FD-M108AT	1年間	対応	非対象	-	-	-	Class A	-
	FD-M116AT	1年間	対応	非対象	-	-	-	Class A	-
	FE-1300CW	1年間	対応	非対象	-	-	-	Class A	-
	FE-2200CW	1年間	対応	非対象	-	-	-	Class A	-
	FE-1600CWU	1年間	対応	非対象	-	-	-	Class A	-
	FE-3000CXU	1年間	対応	非対象	-	-	-	Class A	-
	FE-3100CXU	1年間	対応	非対象	-	-	-	Class A	-
IP-KVMスイッチ	FE-3500CX	1年間	対応	非対象	-	-	-	Class A	-
	FE-4000CXU	1年間	対応	非対象	-	-	-	Class A	-
FXシリーズ IPエクステンダー	FE-4500CXU	1年間	対応	非対象	-	-	-	Class A	-
	FX-7101P	1年間	対応	非対象	-	-	-	Class A	-
	FX-8001LXH	1年間	対応	非対象	-	-	-	Class A	-
	FX-8001RXH	1年間	対応	非対象	-	-	-	Class A	-
	FX-8001MX	1年間	対応	非対象	-	-	-	Class A	-

※1 : AC アダプター本体のみ