

FWシリーズ™ IP-KVM

IP-KVM はサーバのキーボード、ビデオモニタとマウスのコンソール信号を IP 化しネットワーク経由でリモート操作を可能とする装置です。

リモートアクセスソフトとは異なり、IP-KVM ではサーバのネットワークポートと分離した管理ネットワークを構成することができ、リモート操作によるサーバのネットワークセキュリティへの影響を避けることができます。

SERVIS™ IP-KVM FW-D シリーズ



FW-D1008NP



FW-D2016NP



FW-D2032NP

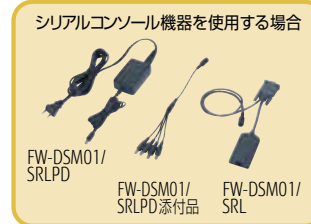


FW-D4016NP



FW-D8032NP

サーバユニット (オプション)



特長

- ネットワーク経由のリモート操作で TCO を大幅に削減します。
 - ・ IP-KVM は、サーバの KVM コンソール信号を IP 化します。ネットワーク経由のリモート操作ができます。
 - ・ サーバ管理者や SE はサーバの設置場所へ行かずにリモート操作する事で、移動時間/経費等の大幅な TCO (Total Cost of Ownership) 削減が可能です。また、複数の管理者や SE が、それぞれの場所からの確な障害切り分けが可能になり、人材の有効活用、復旧作業の短縮により可用性のアップに貢献します。
- ハードによるリモート操作でトラブル対策に威力を発揮します。
 - ・ IP-KVM はハードウェアでリモートアクセスを実現するため、OS の動作状態には依存しません。リポート時の Post 状態の監視、BIOS の確認操作ができます。サーバのトラブル対策に威力を発揮します。(リモートアクセスソフトではターゲットサーバの OS の正常動作が必須条件となり、OS トラブル時は使用できません。)
- 豊富なラインナップでマルチユーザーアクセス対応できます。
 - ・ リモートユーザー数 1、2、4、8 人、サーバ接続台数 8、16、32 台と豊富なラインナップ (全 5 モデル) で様々なシステム規模に柔軟に対応できます。
- リモート操作画面の共有、プリエンプトおよびステルスモードを提供します。
 - ・ リモートの操作画面を共有できる機能、相当のアクセス権を有するユーザーが、アクセス権が下位または同等のユーザーからサーバに対して制御する権利を獲得できるプリエンプト操作、ユーザーの許可なしにモニターを参照することができるステルスモードなどを提供いたします。
- ネットワーク障害時に外部モデム機能が対応します。
 - ・ 全二重の V.90 モデムをサポートします。
- 標準添付の統合管理ツール「FW クライアント」によりセキュアかつ効率的な運用管理を実現
 - ・ FW シリーズ全製品とそれに接続されている装置を一括操作や管理できる、統合管理ツール「FW クライアント」を添付しています。(ライセンス不要)
 - ※：ハードウェア構成最小要件、ブラウザ要件は P59 を参照してください。
- 「FW クライアント」の対応 OS は Microsoft® Windows® XP および Microsoft® Windows Vista® (32bit)、Microsoft® Windows® 7 (32bit) です。64bit OS には対応していません。
- 充実したセキュリティ機能をもっています。
 - ・ ユーザー ID (アプラインアンス管理者/ユーザー管理者/ユーザー) とパスワードによるアクセス認証機能。
- SNMP 連携によりアクセスログの管理が可能
 - ・ SNMP トラップを SNMP マネージャーに送信する機能を搭載しています。
- ユーザー認証は LDAP 認証をサポートします。
 - ・ Active Directory など先進のシステムで、ユーザー認証の一元管理が可能となります。
 - ・ ユーザーがログインすると、ログイン情報はセッションの期間中、キャッシュ保存されます。
- 仮想ストレージ機能搭載
 - ・ 仮想ストレージ機能搭載により、リモート側の CD-ROM ドライブ、DVD-ROM ドライブ、フロッピーディスクドライブおよび USB メモリディスクをサーバに認識させることができ、OS のインストール、パッチやバージョンアップも可能です。
 - ・ CD-ROM、DVD-ROM については ISO イメージも利用できます。

ご注意

FW-D シリーズは全て販売終了いたしました。
2015年1月30日追記
FW-D8032NPは販売終了いたしました。
2013年10月2日追記
FW-D1008NP、FW-D2016NP、FW-D2032NP、
FW-D4016NP、FW-D8032NPは在庫がなくなり
次第終息とさせていただきます。詳細はお問い合わせ
ください。

2012年5月7日追記

品名		SERVIS™ IP-KVM				
形格		FW-D1008NP	FW-D2016NP	FW-D4016NP	FW-D2032NP	FW-D8032NP
リモートユーザー数		1	2	4	2	8
ローカルユーザー数		1	1	1	1	1
接続サーバ仕様	ポート数	8	16	16	32	32
	ビデオ 解像度 信号種	640×480ドット(60Hz)、800×600ドット(75Hz)、960×700ドット(75Hz)、1024×768ドット(75Hz)、1280×1024ドット(75Hz)*1				
	キーボード/マウスインターフェース	VESA RGB信号、コンボジット信号非対応、DDC2B対応 PS/2、USB、Sun、Serial**2				
コネクタ	サーバ接続ポート	RJ-45×8	RJ-45×16	RJ-45×16	RJ-45×32	RJ-45×32
	ローカル PS/2 コンソール	キーボード×1、マウス×1 フロント×1、リア×4				
	モニター	アナログRGB(D-sub15HD メス)×1				
	LANポート	RJ-45×1			RJ-45×2	
	SETUPポート	D-sub9ピン×1			RJ-45×1	
	コンセントボックス接続(PDU)ポート MODEMポート	RJ-45×2	RJ-45×1		RJ-45×2 RJ-45×1	
イーサネット	タイプ	10/100/1000 BASE-T/TX				
	ポート数	1				
	オートネゴシエーション	対応				
	対応プロトコル	IP、ICMP、TCP、UDP、TFTP、SNMPv1/2、DHCP、HTTP、HTTPS、DNS、LDAP、LDAPS 最大20Mbps(1セッション)				
仮想ストレージ	CD-ROMドライブ、DVD-ROMドライブ、フロッピーディスクドライブ、USBメモリスティック					
SETUPポート(シリアルインターフェース)	RS-232C(9600bps、8bit、no parity、1 stop bit、no flow)					
MODEMポート(シリアルインターフェース)	RS-232C(9600bps、8bit、no parity、1 stop bit、no flow)					
ローカルUSBインターフェース	USB2.0					
LED表示	ON-LINE	8	16		32**3	
	SELECTED	8	16			
	LAN100/1000	1	1		1	
	LAN LINK	1	1		1	
	PWR	1	1		1	
電源電圧/消費電流(max.)	100VAC~240VAC/1.2A	100VAC~240VAC/1.6A		100VAC~240VAC/2A		
消費電力/発熱量	25W/90kJ/h	40W/144kJ/h		60W/216kJ/h		
動作周囲温度/湿度	0~40℃/10~80%RH(結露なきこと)					
外形寸法	431.8(W)×205.2(D)×43.7(H)mm	431.8(W)×278.9(D)×43.7(H)mm		431.8(W)×356.2(D)×43.7(H)mm		
質量	約2.4kg	約3.3kg		約4.5kg		
添付品	電源ケーブル(3芯プラグ-IEC320ソケット AC100V用約2.3m・IEC320プラグ-IEC320ソケット AC200V用約1.9m 各1)、シリアルケーブル、フランジ×2、フランジ用ネジ×4、取扱説明書/統合管理ツール(CD-ROM)、クイックスタートガイド			電源ケーブル(3芯プラグ-IEC320ソケット AC100V用約2.3m・IEC320プラグ-IEC320ソケット AC200V用 各1)、Cat5ケーブル×2、RJ-45⇔D-Sub9ピン変換アダプター(オス、メス各1)、フランジキット一式、取扱説明書/統合管理ツール(CD-ROM)、クイックスタートガイド		

* 1. SXGA はリモート接続時は縮小表示されます。

** 2. シリアルコンソール機器 (D-sub9ピン) に対応しています。

** 3. LED32 個で ON-LINE と SELECTED を表示します。

統合管理ツールソフトウェアのシステム・ハードウェア構成最小要件/ブラウザ要件

<ハードウェア構成要件>

- ・ 500MHz Pentium III
- ・ 256MB RAM
- ・ 10BASE-T または 100BASE-T NIC
- ・ グラフィック・アクセラレーター付き XGA ビデオ
- ・ デスクトップ最小解像度 800 × 600
- ・ カラー・パレット最小値 65,536 色 (16 ビット)

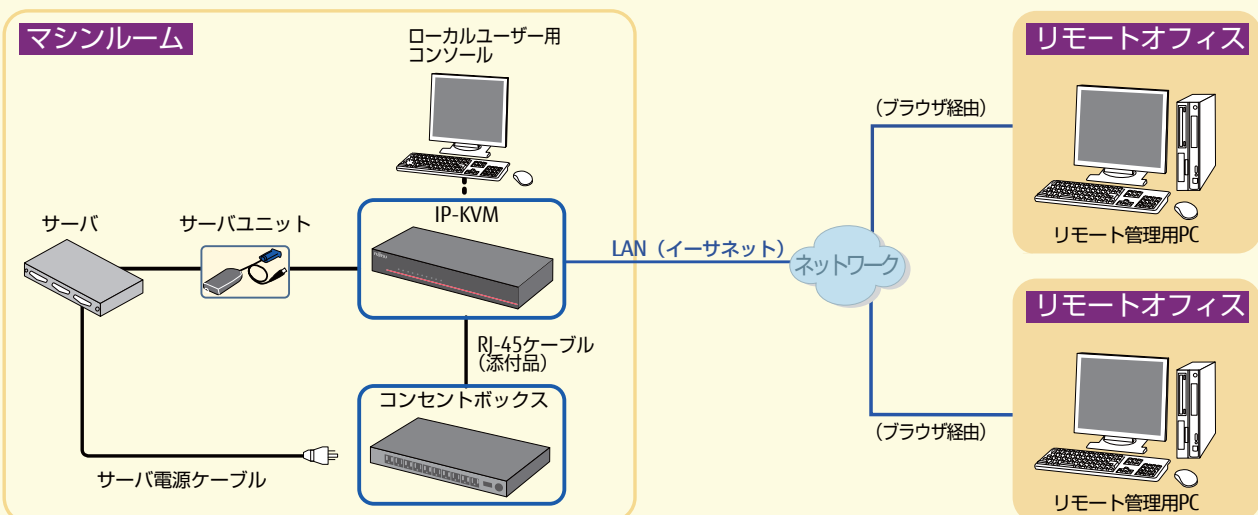
<ブラウザ要件>

- ・ Internet Explorer 6.0 以降
- ・ Netscape 7.0 以降
- ・ Mozilla Firefox1.7 以降

<対応 OS >

Microsoft® Windows® XP、Microsoft® Windows Vista®(32bit)、Microsoft® Windows® 7(32bit) 注)64bit OS には対応しておりません。

接続例



! 全ての接続環境にて動作保証するものではありません。ご使用環境によっては正常に動作しないことや、機能が限定されることがあります。当社営業にお問い合わせください。

* : 本製品には、オプションのサーバユニットが必要です。P64の「オプション選択ガイド (FW シリーズ IP-KVM / コンセントボックス)」を参照してください。

オプション選択ガイド (FWシリーズ)

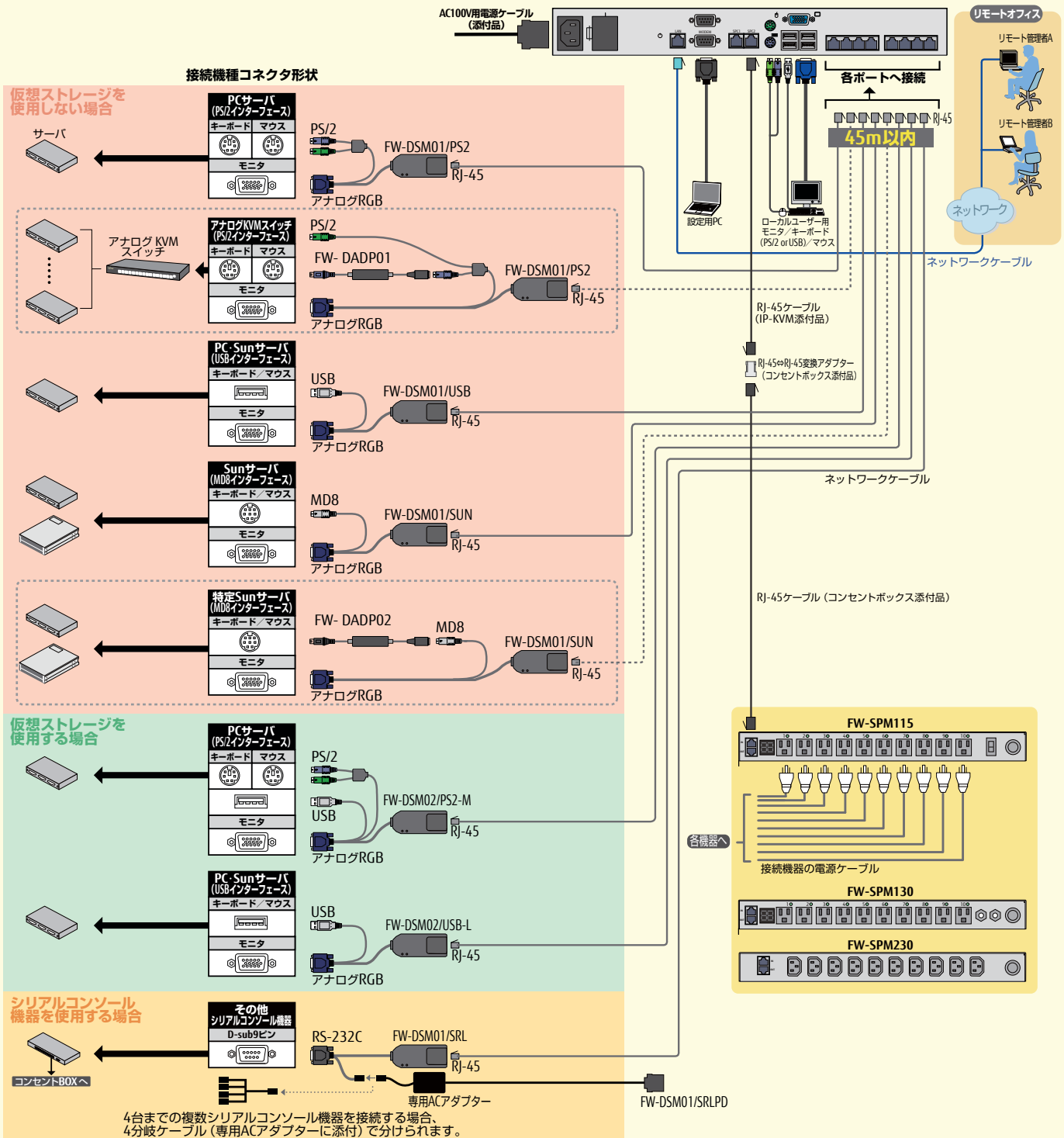
■FWシリーズ IP-KVM / コンセントボックス

IP-KVM には、オプションのサーバユニットが必要です。以下の手順で選択してください。※：オプションは別売です。

1. 「接続イメージ図 (P64 ~ P66)」をご参照になり、サーバがどの「接続機種コネクタ形状」に適合するかを調べてください。
2. あわせてサーバが仮想ストレージ未使用・仮想ストレージ使用・シリアルコンソール対応かを選択し「オプション一覧」より「接続機種コネクタ形状」に適合するサーバユニットを選択してください。
3. コンセントボックスをご使用になる場合は、ご使用の消費電流により機種を選択してください。

<接続イメージ図>

FW シリーズ IP-KVM (FW-D1008NP) / コンセントボックス



❗ サーバへの接続距離はケーブルの長さで 45m 以内としてください。45m 超では正常動作しない場合があります。

❗ 全ての接続環境にて動作保証するものではありません。ご使用環境によっては正常に動作しないことや、機能が限定されることがあります。当社営業にお問い合わせください。

オプション一覧

品名	対応種類	接続機種	形 格	仕 様
サーバ接続用ユニット	仮想ストレージ無し	PS/2	FW-DSM01/PS2	ミニDIN6ピン オス×2、アナログRGB(D-sub15HD)×1
		USB	FW-DSM01/USB	USB Type A×1、アナログRGB(D-sub15HD)×1
		Sun	FW-DSM01/SUN	ミニDIN8ピン オス×1、アナログRGB(D-sub15HD)×1(SUN 13W3⇔アナログRGB D-sub15HD変換アダプター添付)
	仮想ストレージ対応	PS/2	FW-DSM02/PS2-M	ミニDIN6ピン オス×2、USB Type A×1、アナログRGB(D-sub15HD)×1
		USB	FW-DSM02/USB-L	USB Type A×1、アナログRGB(D-sub15HD)×1
シリアルコンソール用	Serial	FW-DSM01/SRL	D-sub 9ピン メス×1(別途、専用ACアダプター FW-DSM01/SRLPDが必要です)	
	FW-DSM01/SRL用電源	FW-DSM01/SRLPD	専用ACアダプター(4分岐ケーブル添付。最大4台のサーバ接続用ユニット(FW-DSM01/SRL)が接続できます。)	
特定インターフェース用接続アダプター	PS/2	FW-DADP01	ミニDIN6ピン オス/メス 変換タイプ *当社アナログKVMスイッチとの接続安定化のためのアダプター	
	Sun	FW-DADP02	ミニDIN8ピン オス/メス 変換タイプ *一部の特別なSunインターフェースマシンとの接続のためのアダプター	

<接続イメージ図>

FW シリーズ IP-KVM(FW-D2016NP、FW-D4016NP) / コンセントボックス

接続機種コネクタ形状

仮想ストレージを使用しない場合

- サーバ**: PS/2 (FW-DSM01/PS2), アナログRGB (FW-DSM01/PS2), RJ-45
- アナログ KVM スイッチ (PS/2インターフェース)**: PS/2 (FW-DADP01), アナログRGB (FW-DSM01/PS2), RJ-45
- PC・Sunサーバ (USBインターフェース)**: USB (FW-DSM01/USB), アナログRGB (FW-DSM01/USB), RJ-45
- Sunサーバ (MD8インターフェース)**: MD8 (FW-DSM01/SUN), アナログRGB (FW-DSM01/SUN), RJ-45
- 特定Sunサーバ (MD8インターフェース)**: MD8 (FW-DADP02), アナログRGB (FW-DSM01/SUN), RJ-45

仮想ストレージを使用する場合

- PCサーバ (PS/2インターフェース)**: PS/2 (FW-DSM02/PS2-M), USB (FW-DSM02/PS2-M), アナログRGB (FW-DSM02/PS2-M), RJ-45
- PC・Sunサーバ (USBインターフェース)**: USB (FW-DSM02/USB-L), アナログRGB (FW-DSM02/USB-L), RJ-45

シリアルコンソール機器を使用する場合

- その他シリアルコンソール機器**: RS-232C (FW-DSM01/SRL), D-sub9ピン (FW-DSM01/SRL), RJ-45 (FW-DSM01/SRLPD)

接続機器の電源ケーブル

- FW-SPM115
- FW-SPM130
- FW-SPM230

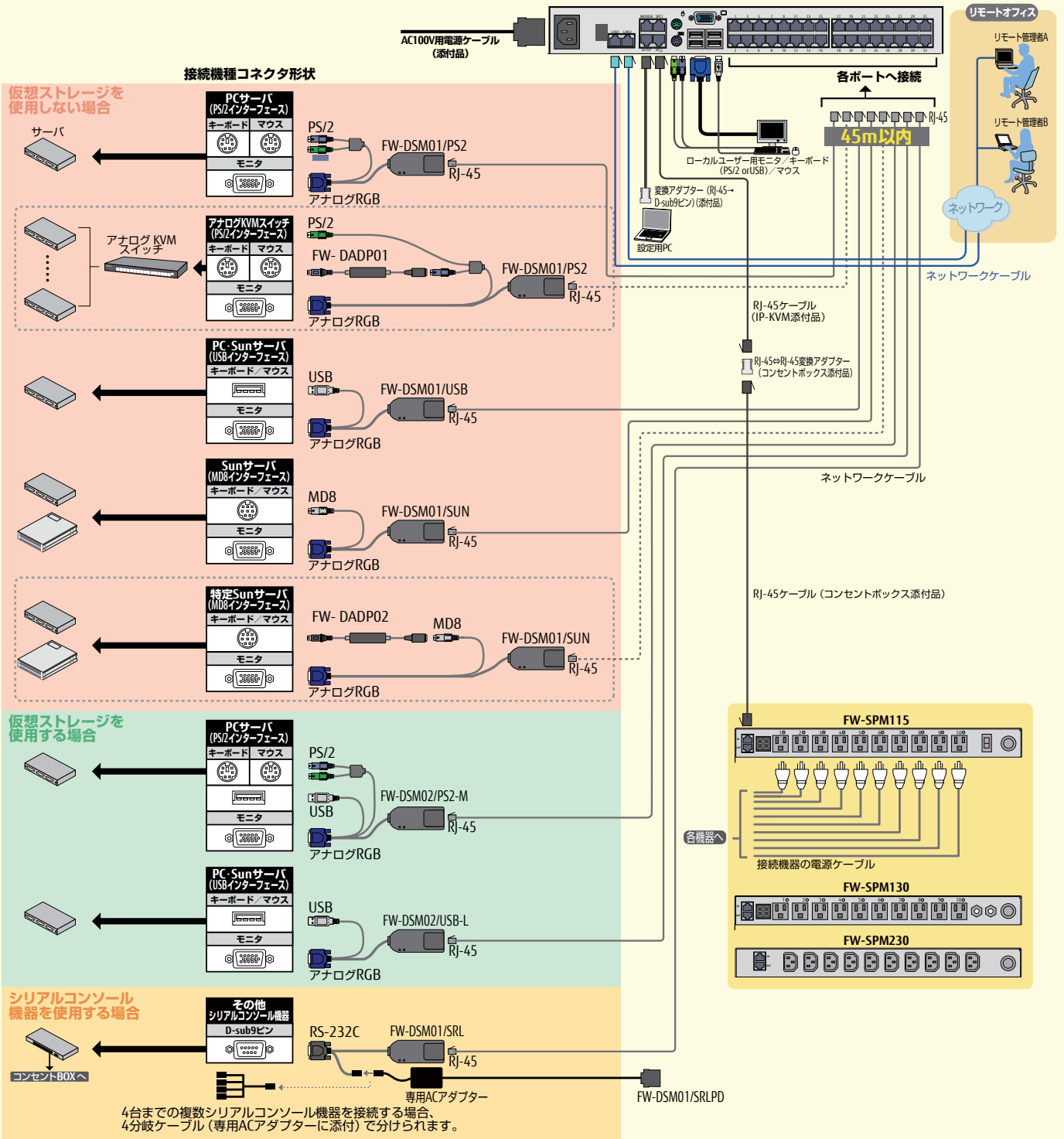
リモートオフィス

- リモート管理者A
- リモート管理者B
- ネットワーク
- 設定用PC
- ローカルユーザー用 モニタ/キーボード (PS/2 or USB)/マウス

注意事項

- サーバへの接続距離はケーブルの長さで45m以内としてください。45m 超では正常動作しない場合があります。
- 全ての接続環境にて動作保証するものではありません。ご使用環境によっては正常に動作しないことや、機能が限定されることがあります。当社営業にお問い合わせください。

FWシリーズ IP-KVM (FW-D2032NP、FW-D8032NP) / コンセントボックス



- ❗ サーバへの接続距離はケーブルの長さで45m以内としてください。45m超では正常動作しない場合があります。
- ❗ 全ての接続環境にて動作保証するものではありません。ご使用環境によっては正常に動作しないことや、機能が限定されることがあります。当社営業にお問い合わせください。