

# SERVIS KVMソリューション FWシリーズ IP-KVM

RoHS 対応

IP-KVM はサーバのキーボード、ビデオモニタとマウスのコンソール信号を IP 化しネットワーク経由でリモート操作を可能とする装置です。

リモートアクセスソフトとは異なり、IP-KVM ではサーバのネットワークポートと分離した管理ネットワークを構成することができ、リモート操作によるサーバのネットワークセキュリティへの影響を避けることができます。

## SERVIS IP-KVM FW-D シリーズ 2nd バージョン



### サーバユニット (オプション)



FW-D シリーズ 2nd バージョンは在庫がなくなり次第終息となります。

## 特長

- ネットワーク経由のリモート操作で TCO を大幅に削減します。
  - ・ IP-KVM は、サーバの KVM コンソール信号を IP 化します。ネットワーク経由のリモート操作ができます。
  - ・ サーバ管理者や SE はサーバの設置場所へ行かずにリモート操作する事で、移動時間 / 経費等の大幅な TCO (Total Cost of Ownership) 削減が可能です。また、複数の管理者や SE が、それぞれの場所からの確な障害切り分けが可能になり、人材の有効活用、復旧作業の短縮により可用性のアップに貢献します。
- ハードによるリモート操作でトラブル対策に威力を発揮します。
  - ・ IP-KVM はハードウェアでリモートアクセスを実現するため、OS の動作状態には依存しません。リポート時の Post 状態の監視、BIOS の確認操作ができます。サーバのトラブル対策に威力を発揮します。(リモートアクセスソフトではターゲットサーバの OS の正常動作が必須条件となり、OS トラブル時は使用できません。)
- ビデオ最大解像度 UXGA (1,600 × 1,200 ドット) に対応しました。
- シリアルコンソール制御が充実しました。
  - ・ FW-S IP シリアルと同様の機能でヘッドレスサーバも的確に管理できます。
- 二重化電源により、冗長化ができます。
- リモート操作画面の共有、プリエンプトおよびステルスモードを提供します。
  - ・ リモートの操作画面を共有できる機能、相当のアクセス権を有するユーザーが、アクセス権が下位または同等のユーザーからサーバに対して制御する権利を獲得できるプリエンプト操作、ユーザーの許可なしにモニターを参照することができるステルスモードなどを提供いたします。
- 仮想ストレージ機能搭載
  - ・ 仮想ストレージ機能搭載により、リモート側の CD-ROM ドライブ、DVD-ROM ドライブ、フロッピーディスクドライブおよび USB メモリディスクをサーバに認識させることができ、OS のインストール、パッチやバージョンアップも可能です。
  - ・ CD-ROM、DVD-ROM については ISO イメージも利用できます。
- 充実したセキュリティ機能をもっています。
  - ・ ユーザー ID (アプライアンス管理者 / ユーザー管理者 / ユーザー) とパスワードによるアクセス認証機能。
- ユーザー認証は AD 認証をサポートします。
  - ・ Active Directory など先進のシステムで、ユーザー認証の一元管理が可能となります。
  - ・ ユーザーがログインすると、ログイン情報はセッションの期間中、キャッシュ保存されます。
- SNMP 連携によりアクセスログの管理が可能
  - ・ SNMP トラップを SNMP マネージャーに送信する機能を搭載しています。
- ネットワーク障害時に外部モデム機能が対応します。
  - ・ 全二重の V.90 モデムをサポートします。

# 仕様

品 種	IP-KVM		
形 格	FW-D1108NP	FW-D2116NP	FW-D8132NP
リモートユーザー数	1	2	8
ローカルユーザー数	1	1	1
接続サーバ仕様	ポート数	8	32
	ビデオ	標準:640×480ドット(60Hz)、800×600ドット(75Hz)、960×700ドット(75Hz)、1024×768ドット(75Hz)、1280×1024ドット(75Hz)、1600×1200ドット(65Hz) ワイドスクリーン:800×500ドット(60Hz)、1024×640ドット(60Hz)、1280×800ドット(60Hz)、1440×900ドット(60Hz)、1680×1050ドット(60Hz)	
	信号種	VESA RGB信号、コンポジット信号非対応、DDC2B対応	
コネクタ	キーボード/マウスインターフェース	USB, Serial <sup>※1</sup>	
	サーバ接続ポート	RJ-45×8	RJ-45×16
	ローカルコンソール	USB	
	モニター	アナログRGB(D-sub15HD メス)×1	
	LANポート	RJ-45×2	
	SETUPポート	RJ-45×1	
	コンセントボックス接続(PDU)ポート	RJ-45×2	
イーサネット	MODEMポート	RJ-45×1	
	タイプ	10/100/1000 BASE-T/TX	
	ポート数	2	
	オートネゴシエーション	対応	
	対応プロトコル	IP, ICMP, TCP, UDP, TFTP, SNMPv1 / 2, DHCP, HTTP, HTTPS, DNS, LDAP, LDAPS	
仮想ストレージ	最大20Mbps(1セッション)		
SETUPポート(シリアルインターフェース)	CD-ROMドライブ、DVD-ROMドライブ、フロッピーディスクドライブ、USBメモリディスク		
MODEMポート(シリアルインターフェース)	RS-232C(9600bps, 8bit, no parity, 1 stop bit, no flow)		
カスケードポート	RS-232C(9600bps, 8bit, no parity, 1 stop bit, no flow)		
ローカルUSBインターフェース	RJ-45×1		
LED表示	LAN1	USB2.0	
	LAN2	2(Link, Act)	
	PWR	2(Link, Act)	
電源電圧/消費電流(max.)	100VAC~240VAC/1.25A	100VAC~240VAC/1.25A	100VAC~240VAC/1.25A
消費電力/発熱量	13W/45.4kJ/h	15W/47.5kJ/h	24W/49.6kJ/h
動作周囲温度/湿度	0~50℃/20~80%RH(結露なきこと)		
外形寸法	430.0(W)×234.3(D)×43.7(H)mm		430.0(W)×336.1(D)×43.7(H)mm
質 量	約3.1kg	約3.2kg	約3.9kg
添付品	電源ケーブル(3芯プラグ-IEC320ソケット AC100V用約2.3m)×2、 専用モジュラーケーブル×2、RJ-45⇔D-sub9ピン変換アダプター(オス、メス 各1)、 フランジキット一式、取扱説明書(CD-ROM)、クイックスタートガイド、保証書		

※ 1. シリアルコンソール機器 (D-sub9 ピン) に対応しています。

❗ 従来のサーバユニット FW-DSM01 シリーズはご使用いただけません。FW-DSM02 シリーズとの接続性についてはお問い合わせください。

## <リモート管理用 PC の OS と Web ブラウザの対応表>

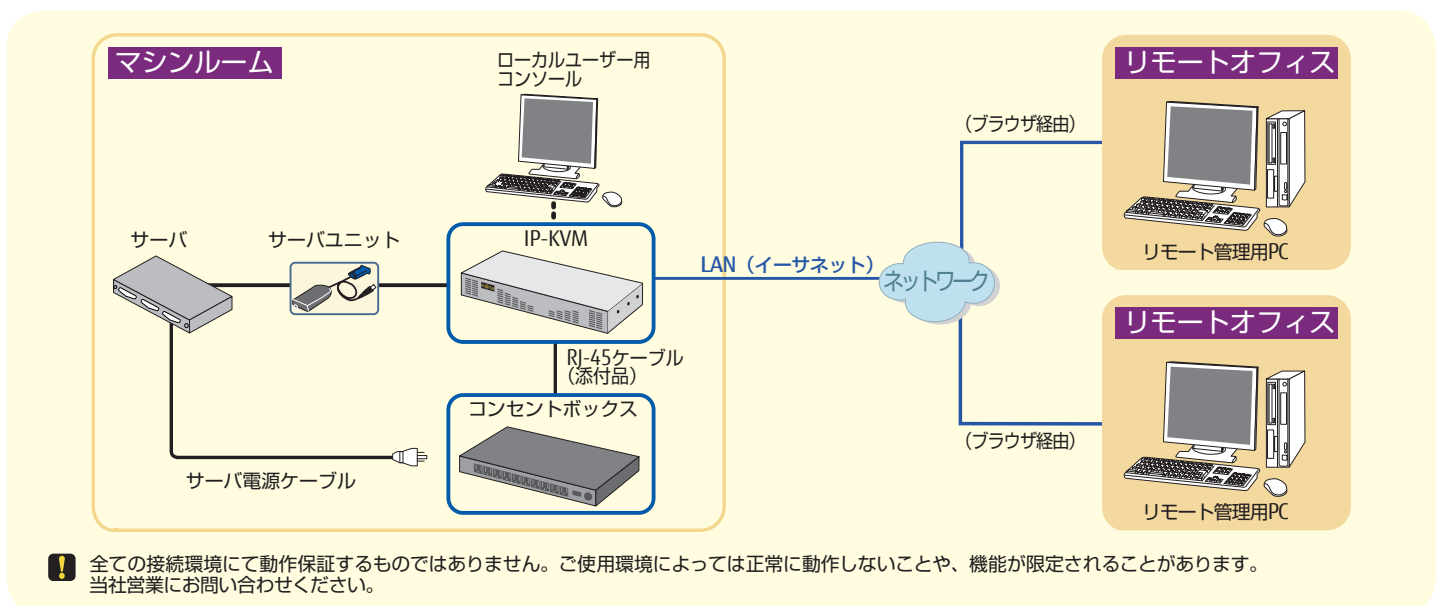
Web ブラウザ	OS
Internet Explorer 6 以降、Firefox 2.0 以降 または相当	Java Runtime Environment (JRE) 1.6 以降が動作する OS (Windows® 2000、Windows® 2000 Server、 Windows Server® 2003、Windows Server® 2008、Windows® XP、Windows Vista®、Windows® 7、Windows® 8)

※ 64bit 版 Windows において Internet Explorer を利用する場合は、32bit 版をご使用ください。

※サーバユニットを接続するターゲットマシンの OS に特に制限はございませんが、BIOS や UEFI の仕様によっては個別に確認する必要があります。

※リモート操作画面を描画するために、リモート操作用 PC に JRE (Java Runtime Environment) をインストールしてください。JRE のバージョン 1.7 以降についてはお問い合わせください。

## 接続例



❗ 全ての接続環境にて動作保証するものではありません。ご使用環境によっては正常に動作しないことや、機能が限定されることがあります。当社営業にお問い合わせください。

※本製品には、オプションのサーバユニットが必要です。P83の「オプション選択ガイド (FW シリーズ IP-KVM / コンセントボックス)」を参照してください。

# オプション選択ガイド (FWシリーズ)

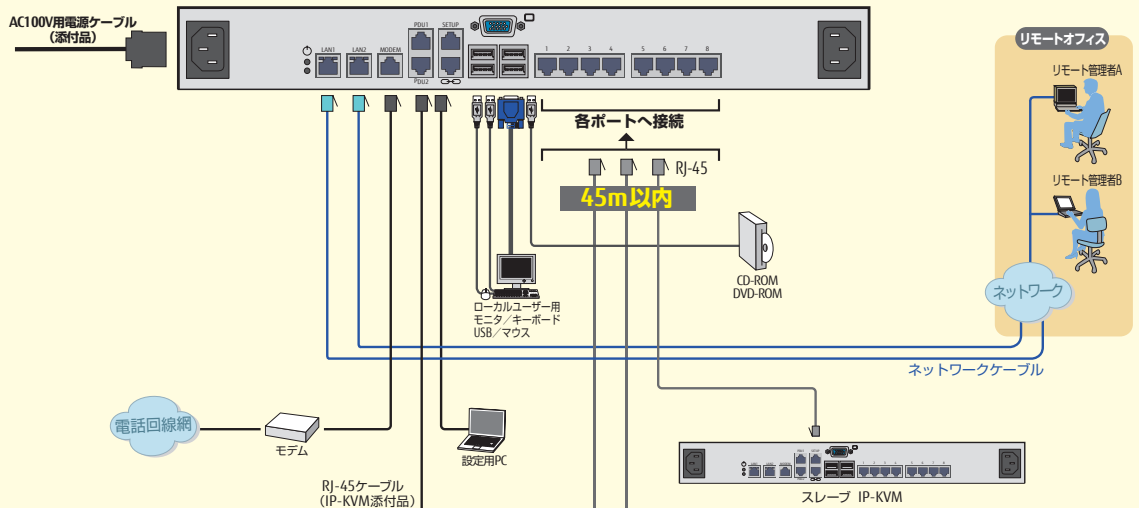
## ■FWシリーズ IP-KVM／コンセントボックス

IP-KVMには、オプションのサーバユニットが必要です。以下の手順で選択してください。※オプションは別売です。

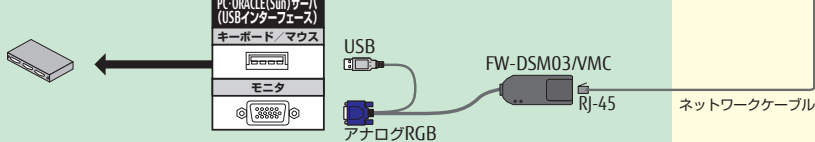
1. 「接続イメージ図 (P83～P85)」をご参照になり、サーバがどの「接続機種コネクタ形状」に適合するかを調べてください。
2. あわせてサーバが仮想ストレージ未使用・仮想ストレージ使用・シリアルコンソール対応かを選択し「オプション一覧」より「接続機種コネクタ形状」に適合するサーバユニットを選択してください。
3. コンセントボックスをご使用になる場合は、ご使用の消費電流により機種を選択してください。

<接続イメージ図>

### FWシリーズ IP-KVM(FW-D1108NP)／コンセントボックス



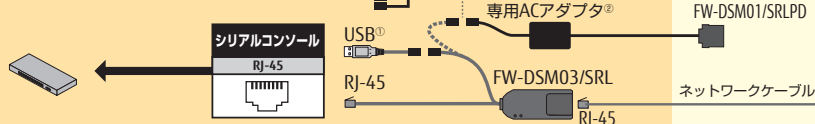
#### KVMを使用する場合



#### シリアルコンソール機器を使用する場合

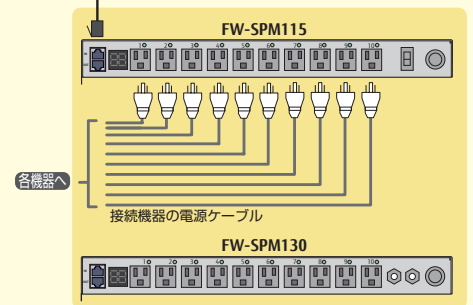
4台までの複数シリアルコンソール機器を接続する場合、4分岐ケーブル (専用ACアダプタに添付) で分けられます。

4分岐ケーブル<sup>③</sup>



#### FW-DSM03/SRLの電源について

ターゲット機器にUSBがあればUSBより電源を供給します。(①)  
 USBが無い場合は専用ACアダプタをご使用下さい。(②)  
 ACアダプタには4分岐ケーブルが付属しており、4台までのFW-DSM03/SRLに1台のACアダプタで電源供給が出来ます。(③)



❗ サーバへの接続距離はケーブルの長さで45m以内としてください。45m超では正常動作しない場合があります。

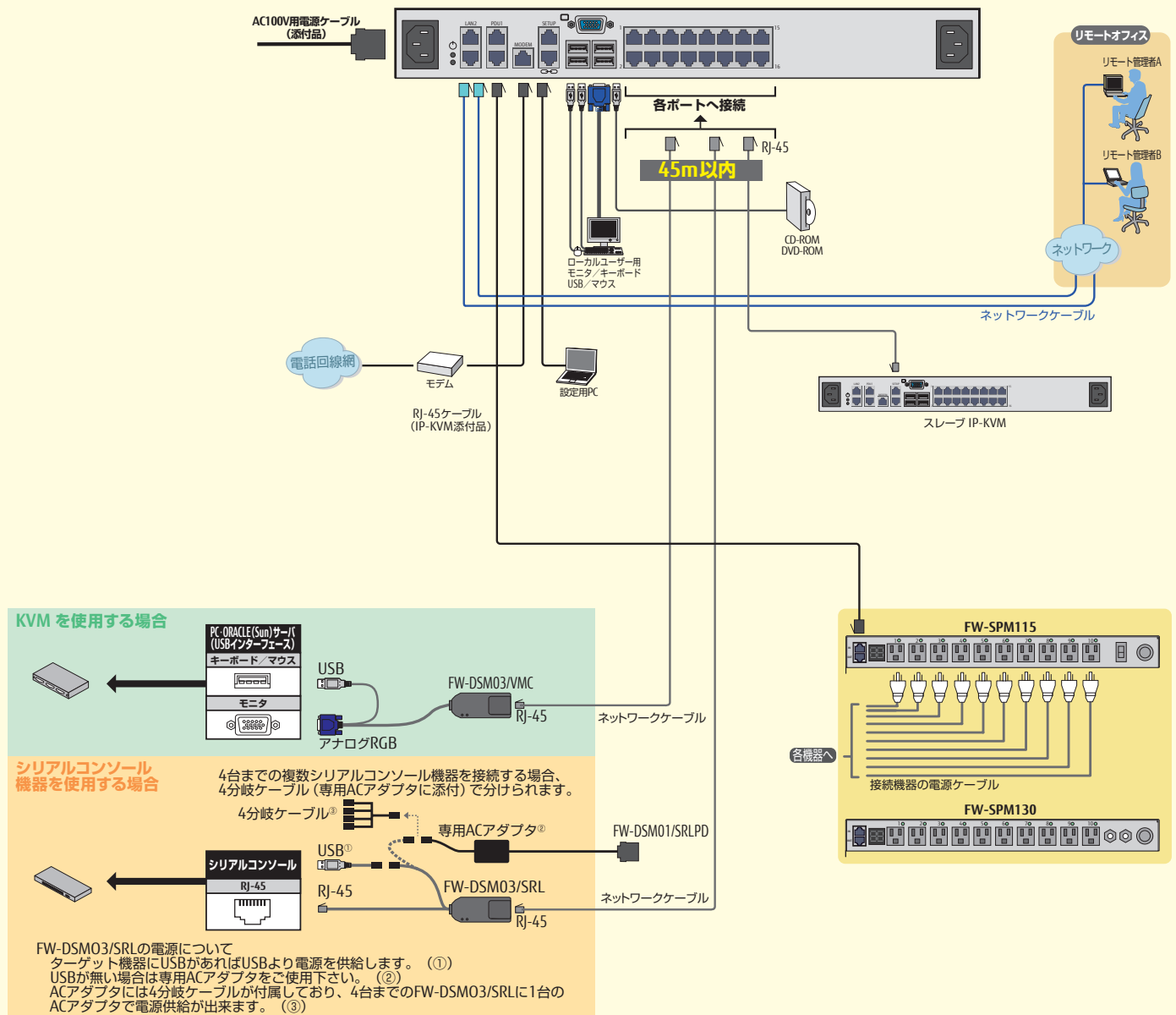
❗ 全ての接続環境にて動作保証するものではありません。ご使用環境によっては正常に動作しないことや、機能が限定されることがあります。当社営業にお問い合わせください。

## オプション一覧

品名	対応種類	接続機種	形格	仕様
サーバ接続用ユニット	仮想ストレージ対応	USB	FW-DSM03/VMC	USB Type A×1、アナログRGB(D-sub15HD)×1
		Serial	FW-DSM03/SRL	RJ-45 オス×1(RJ-45⇔D-sub9ピン変換アダプタ添付)
	シリアルコンソール用	FW-DSM03/SRL用電源	FW-DSM01/SRLPD	専用ACアダプター(4分岐ケーブル添付。最大4台のサーバ接続用ユニット(FW-DSM03/SRL)が接続できます。)
特定インターフェース用接続アダプター	使用条件詳細については営業にお問い合わせください。	PS/2	FW-DADP01	ミニDIN6ピン オス/メス 変換タイプ *当社アナログKVMスイッチとの接続安定化のためのアダプター
		Sun	FW-DADP02	ミニDIN8ピン オス/メス 変換タイプ *一部の特別なSunインターフェースマシンとの接続のためのアダプター

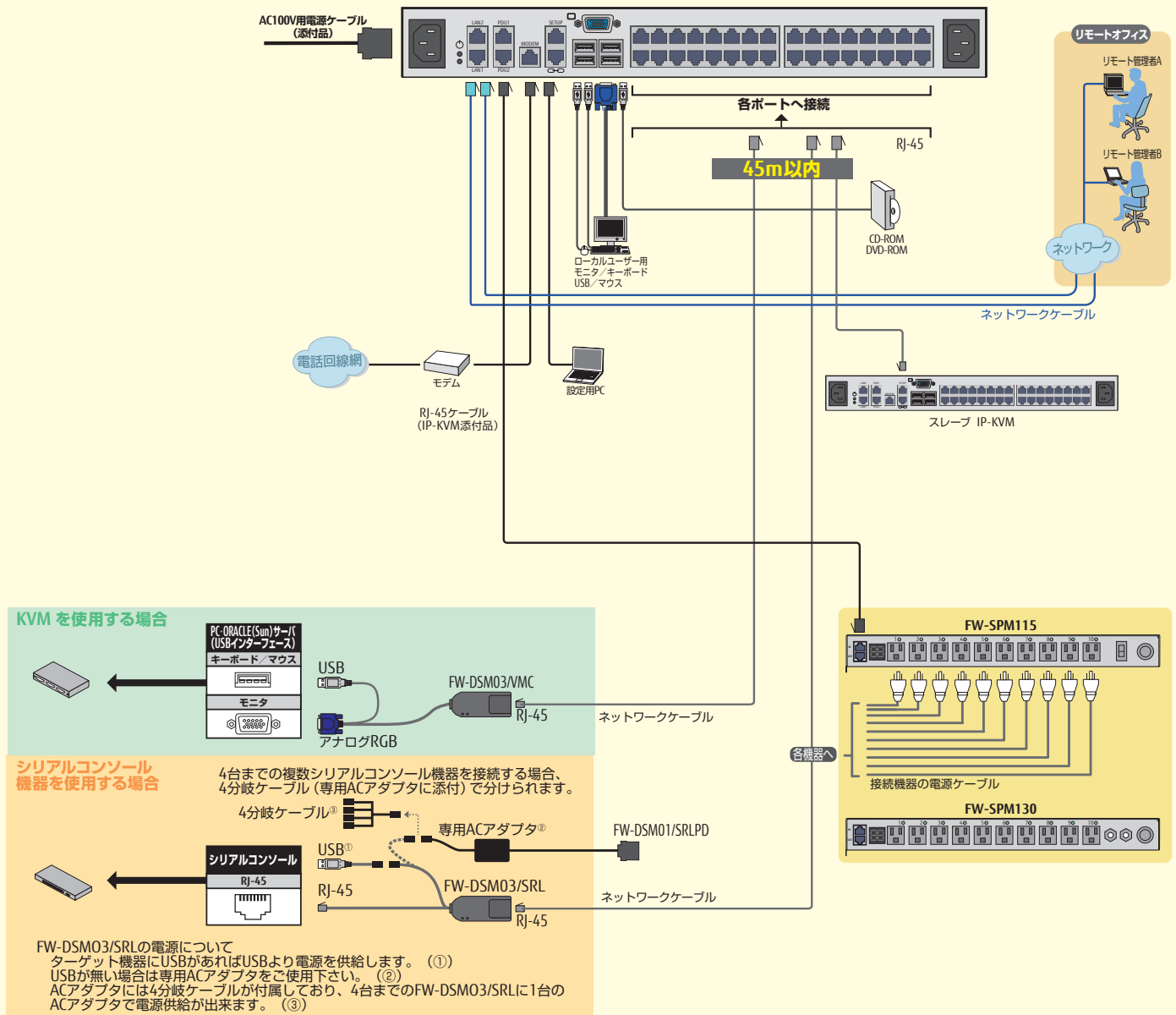
## <接続イメージ図>

### FW シリーズ IP-KVM (FW-D2116NP) / コンセントボックス



- ❗ サーバへの接続距離はケーブルの長さで 45m 以内としてください。45m 超では正常動作しない場合があります。
- ❗ 全ての接続環境にて動作保証するものではありません。ご使用環境によっては正常に動作しないことや、機能が限定されることがあります。当社営業にお問い合わせください。

## FW シリーズ IP-KVM (FW-D8132NP) / コンセントボックス



- ❗ サーバへの接続距離はケーブルの長さで45m以内としてください。45m超では正常動作しない場合があります。
- ❗ 全ての接続環境にて動作保証するものではありません。ご使用環境によっては正常に動作しないことや、機能が限定されることがあります。当社営業にお問い合わせください。

# 保守サービスメニュー

お客様に安心してご使用いただくために、保守サービスメニューを用意しています。  
オンサイト訪問保守サービスとセンドバック定額修理は契約の締結が必要となります。  
保守サービスメニューの詳細及び契約締結に関しては当社営業にお問い合わせください。

## オンサイト訪問修理

### ● オンサイト保守サービス（オンサイト保守サービス契約が必要です）

保守契約の内容に基づき、保守サービス員を派遣し、訪問修理をいたします。

コール受付	平日9:00～17:00(祝祭日・年末年始を除く) ※365日、24時間受付もオプションとして用意しています。
ヘルプデスク (オンラインサポート)	平日9:00～17:00(祝祭日・年末年始を除く) ※365日、24時間対応もオプションとして用意しています。
出張修理 (オンラインサポート)	コール受付日の翌営業日以降の平日9:00～17:00(祝祭日・年末年始を除く) ※時間外については別途ご相談ください。
料金について	所定の年間定額料金で対応し、別途の修理費用は不要です。

※オンサイト保守サービス契約期間はお買い上げ後、最長5年間です。

### ● スポット訪問修理

お客様の依頼により保守サービス員を派遣し、スポットで訪問修理をいたします。

受付時間	平日9:00～17:00(祝祭日・年末年始を除く)
訪問日	コール受付日の翌営業日以降の平日9:00～17:00(祝祭日・年末年始を除く)
料金について	訪問料金 + 基本技術料 + 交換部品代(無償保証対象品は除きます) 有償対応となります。

※サーバ接続ユニット、各種ケーブル等は保守サービスの対象外です。詳細は当社営業にお問い合わせください。

※修理対応期間は、製造終了後5年間までです。

## センドバック修理

### ● センドバック定額修理（センドバック定額修理契約が必要です）

不具合品を当社に返却いただき、修理し発送いたします。(代替機はお客様がお持ちのものをお使いいただけます。)

受付時間	平日9:00～17:00(祝祭日・年末年始を除く)
修理期間	約2週間(あくまでも目安ですので、ご依頼時にご確認ください。)
料金について	所定の年間定額料金で対応し、別途の修理費用は不要です。

※センドバック定額修理の契約期間はお買い上げ後、最長5年間です。

### ● スポットセンドバック修理

一般的な返却修理です。(代替機が必要な場合はご相談ください。)

受付時間	平日9:00～17:00(祝祭日・年末年始を除く)
修理期間	約2週間(あくまでも目安ですので、ご依頼時にご確認ください。)
料金について	無償保証期間内は無料。無償保証期間後は有償対応となります。

※サーバ接続ユニット、各種ケーブル等は保守サービスの対象外です。詳細は当社営業にお問い合わせください。

※修理対応期間は、製造終了後5年間までです。

# 付録【保証期間・RoHS 対応・安全規格取得状況・VCCI レベル】

注) 国内向け製品のリストです。安全規格取得状況の詳細および海外向け製品についてはお問い合わせください。

品名	規格	保証期間	RoHS 対応	安全規格取得状況				VCCI	その他
				電安法 (PSE法)	cUL	UL	CE		
シングルユーザー KVM スイッチ	FS-1104AU	1年間	対応	非対象	—	—	—	Class A	—
	FS-1108AU	1年間	対応	非対象	—	—	—	Class A	—
	FS-1116AU	1年間	対応	非対象	—	—	—	Class A	—
	FS-1104MU	1年間	対応	非対象	—	—	—	Class A	—
	FS-1108MU	1年間	対応	非対象	—	—	—	Class A	—
シングルユーザー KVMスイッチDVIモデル	FS-1116MU	1年間	対応	非対象	—	—	—	Class A	—
	FS-V1004MU	1年間	対応	非対象	—	—	—	Class A	—
マルチユーザー KVM スイッチ	FS-V1008MU	1年間	対応	非対象	—	—	—	Class A	—
	FS-1616MM	3年間	対応	非対象	—	—	—	Class A	—
	FS-4004MM	3年間	対応	非対象	—	—	—	Class A	—
マルチユーザー KVM スイッチ	FS-8008MM	3年間	対応	非対象	—	—	—	Class A	—
	FS-8032MM	3年間	対応	非対象	CSA C22.2 NO.60950-1-03	UL60950-1	—	Class A	MIC TUV
コンソール スプリッター	FS-2001SP-B	1年間	対応	非対象	—	—	—	—	—
	FS-2101SP	1年間	対応	非対象	—	—	—	—	—
	FS-2201SP	1年間	対応	非対象	—	—	—	Class A	—
AC電源アダプター	FP-AC002	1年間	対応	適合	CSA C22.2 NO.60950-1-03	UL60950-1 <sup>*1</sup>	—	Class B	CCC, CSA C22.2 FCC Part15] Class2 CISPR Pub22 ClassB CBLレポート
マルチユーザー KVM ユーザーコンソール ユニット	FP-MMCM01	3年間	対応	非対象	CSA C22.2 NO.60950-1-03	UL60950-1	—	Class A	MIC TUV
	FP-MMCM01-W	3年間	対応	非対象	—	UL60950-1	—	Class A	—
	FP-MMCM02	3年間	対応	非対象	—	—	—	Class A	—
	FP-MMCM02-W	3年間	対応	非対象	—	—	—	Class A	—
フルHD ドロワー 1U	FD-6000DVI/J	1年間	対応	非対象	—	—	—	Class A	—
	FD-6008DVI/J	1年間	対応	非対象	—	—	—	Class A	—
	FD-6000DVI/JW	1年間	対応	非対象	—	—	—	Class A	—
	FD-6008DVI/JW	1年間	対応	非対象	—	—	—	Class A	—
フルHD ドロワー 2U2L	FD-M600DVI	1年間	対応	非対象	—	—	—	Class A	—
	FD-M608DVI	1年間	対応	非対象	—	—	—	Class A	—
	FD-M600DVI/W	1年間	対応	非対象	—	—	—	Class A	—
	FD-M608DVI/W	1年間	対応	非対象	—	—	—	Class A	—
コンソール ドロワー 1U	FD-1500AT/J	1年間	対応	非対象	—	—	—	Class A	—
	FD-1700AT/J	1年間	対応	非対象	—	—	—	Class A	—
	FD-5300AT/J	1年間	対応	非対象	—	—	—	Class A	—
	FD-5308AT/J	1年間	対応	非対象	—	—	—	Class A	—
	FD-5316AT/J	1年間	対応	非対象	—	—	—	Class A	—
	FD-5300MT/J	1年間	対応	非対象	—	—	—	Class A	—
	FD-5308MT/J	1年間	対応	非対象	—	—	—	Class A	—
コンソール ドロワー 2U2L	FD-5316MT/J	1年間	対応	非対象	—	—	—	Class A	—
	FD-K000AT/J	1年間	対応	非対象	—	—	—	Class A	KB, マウスは単品でClass B準拠
	FD-K000AT/JW	1年間	対応	非対象	—	—	—	Class A	—
	FD-M000AT	1年間	対応	非対象	—	—	—	Class A	—
	FD-M008AT	1年間	対応	非対象	—	—	—	Class A	—
	FD-M016AT	1年間	対応	非対象	—	—	—	Class A	—
	FD-M000AT/W	1年間	対応	非対象	—	—	—	Class A	—
遠隔ユニット	FD-M008AT/W	1年間	対応	非対象	—	—	—	Class A	—
	FD-M016AT/W	1年間	対応	非対象	—	—	—	Class A	—
	FE-1200CW	1年間	対応	非対象	—	—	—	Class A	—
	FE-1300CW	1年間	対応	非対象	—	—	—	Class A	—
	FE-2200CW	1年間	対応	非対象	—	—	—	Class A	—
	FE-1500CWU	1年間	対応	非対象	—	—	—	Class A	—
FXシリーズIP-KVM	FE-1600CWU	1年間	対応	非対象	—	—	—	Class A	—
	FE-3000CXU	1年間	対応	非対象	—	—	—	Class A	—
FXシリーズIP-KVM	FX-7101P	1年間	対応	非対象	—	—	—	Class A	—

※ 1 : AC アダプタ本体のみ

次ページにつづく

品名	形格	保証 期間	RoHS 対応	安全規格取得状況				VCCI	その他
				電安法 (PSE法)	cUL	UL	CE		
FWシリーズ IP-KVM	FW-D1108NP	1年間	対応	非対象	IEC60950-1:2001	IEC60950-1:2001	EN60950-1:2001 EN55022 EN61000-3-2 EN61000-3-3	Class A	—
	FW-D2116NP	1年間	対応	非対象	IEC60950-1:2001	IEC60950-1:2001	EN60950-1:2001 EN55022 EN61000-3-2 EN61000-3-3	Class A	—
	FW-D8132NP	1年間	対応	非対象	IEC60950-1:2001	IEC60950-1:2001	EN60950-1:2001 EN55022 EN61000-3-2 EN61000-3-3	Class A	—
FWシリーズ IP-Serial	FW-S1008SR	1年間	対応	非対象	IEC60950-1:2001	IEC60950-1:2001	EN60950-1:2001 EN55022	Class A	—
	FW-S1016SR	1年間	対応	非対象	IEC60950-1:2001	IEC60950-1:2001	EN60950-1:2001 EN55022	Class A	—
	FW-S1032SR	1年間	対応	非対象	IEC60950-1:2001	IEC60950-1:2001	EN60950-1:2001 EN55022	Class A	—
	FW-S1048SR	1年間	対応	非対象	IEC60950-1:2001	IEC60950-1:2001	EN60950-1:2001 EN55022	Class A	—
FWシリーズ コンセント ボックス	FW-SPM115	1年間	対応	適合	—	IEC60950-1:2001	EN60950-1:2001	Class A	FCC Part15B Class A
	FW-SPM130	1年間	対応	適合	—	IEC60950-1:2001	EN60950-1:2001	Class A	FCC Part15B Class A

## 索引

### 【製品形格】

#### FD

FD-1500AT/J	40,46,49,89
FD-1700AT/J	38,40,46,48,89
FD-5300AT/J	36,46,89
FD-5300MT/J	36,46,89
FD-5308AT/J	36,46,47,89
FD-5308MT/J	36,46,47,89
FD-5316AT/J	36,46,47,89
FD-5316MT/J	36,46,47,89
FD-6000DVI/J	32,44,89
FD-6000DVI/JW	32,44,89
FD-6008DVI/J	32,45,89
FD-6008DVI/JW	32,45,89
FD-K000AT/J	42,89
FD-K000AT/JW	42,89
FD-M000AT	42,50,89
FD-M000AT/W	42,50,89
FD-M008AT	42,50,89
FD-M008AT/W	42,50,89
FD-M016AT	42,50,89
FD-M016AT/W	42,50,89
FD-M600DVI	35,45,89
FD-M600DVI/W	35,45,89
FD-M608DVI	35,45,89
FD-M608DVI/W	35,45,89

#### FE

FE-1200CW	54,64,66,67,68,89
FE-1300CW	54,64,66,67,68,89
FE-2200CW	56,64,65,66,67,69,89
FE-1500CWU	58,64,65,66,67,70,89
FE-1600CWU	60,64,65,66,67,71,89
FE-3000CXU	62,64,65,66,67,72,89

#### FS

FS-1104AU	6,21,89
FS-1104MU	6,21,89
FS-1108AU	6,21,89
FS-1108MU	6,21,89
FS-1116AU	6,21,89
FS-1116MU	6,21,89
FS-1616MM	14,23,27,89
FS-2001SP-B	18,29,89
FS-2101SP	18,29,89
FS-2201SP	18,29,89
FS-4004MM	16,23,28,89
FS-8008MM	12,23,26,89
FS-8032MM	10,23,25,89
FS-V1004MU	8,20,22,89
FS-V1008MU	8,20,22,89

#### FW

FW-D1108NP	76,83,90
FW-D2116NP	76,84,90
FW-D8132NP	76,85,90
FW-S1008SR	78,86,90
FW-S1016SR	78,86,90
FW-S1032SR	78,86,90
FW-S1048SR	78,86,90
FW-SPM115	80,90
FW-SPM130	80,90

#### FX

FX-7101P	74,82,89
----------	----------