

SERVIS KVMソリューション FWシリーズ IP-Serial

RoHS 対応

IP-Serial は、RS-232C シリアルポートの遠隔制御装置です。

遠隔地のリモート端末からネットワーク経由で、サーバやネットワーク機器などの RS-232C シリアルポートを制御できます。

IP-Serial は、4 機種をラインナップし、それぞれ 8、16、32、48 台のシリアルコンソール機器を接続できます。

またオプションのコンセントボックス (FW-SPM シリーズ) を接続すると、遠隔地から接続されたシリアルコンソール機器 (ターゲット機器) の電源の ON/OFF を制御することが可能となります。

SERVIS IP-Serial FW-S シリーズ



FW-S シリーズは在庫がなくなり次第
終息となります。

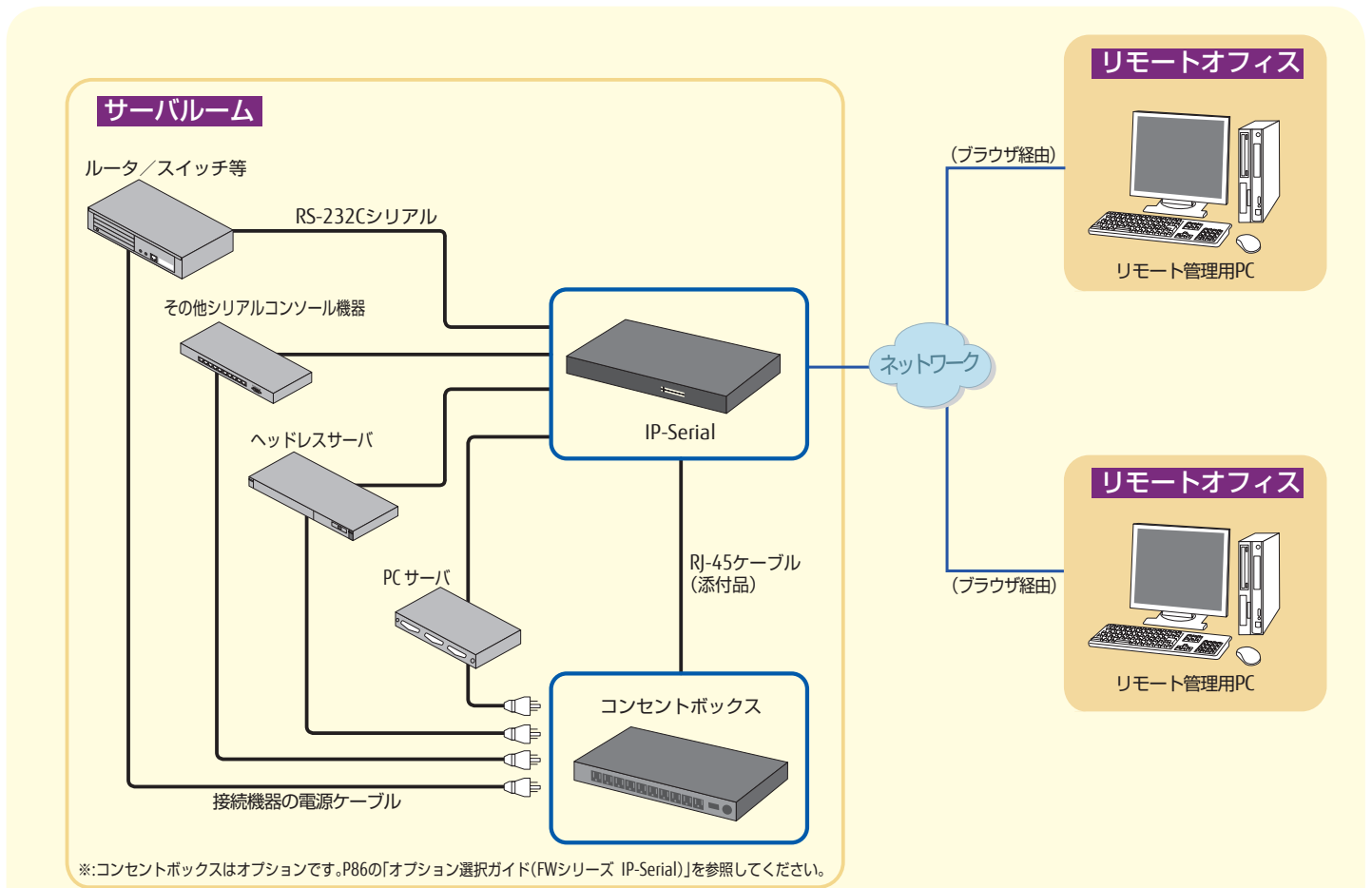
特長

- RS-232C シリアルポートのある機器 (シリアルコンソール機器) と接続し、ネットワーク経由で、接続されたシリアルコンソール機器 (ターゲット機器) のリモート操作ができます。
 - ・ 8、16、32、48 台のシリアルコンソール機器を接続できる機種をラインナップし、シリアルコンソール機器をネットワーク経由で安全にリモート管理ができます。
 - ・ オプションのコンセントボックス (FW-SPM シリーズ) を接続すると、遠隔地から接続されたシリアルコンソール機器 (ターゲット機器) の電源の ON/OFF を制御することが可能となり、障害時の原因切り分けに役立ちます。
- 充実したセキュリティと最新の管理機能
 - ・ SSH 通信による暗号化でセキュアな通信ができます。
 - ・ 動作設定はコンソールポートあるいは Web 画面で行えます。どちらの方法でも同じ項目の設定ができます。
 - ・ 設定情報は、内部メモリ領域あるいは FTP サーバに保存することができ、読み出しが可能です。
 - ・ シリアルコンソール機器や本製品の操作ログは、本製品内部のメモリ、ネットワーク上の syslog サーバあるいは NFS サーバなどに共有フォルダとして保存することができます。
 - ・ 本製品は Linux で制御されているため、コンソールポートや telnet、SSH にて本製品をコマンドラインインターフェース (CLI) で制御している場合でも、Linux シェルモードに移行して、本製品を制御することができ、管理者に有効です。
 - ・ ping コマンドを本装置からも発行でき、ターゲット機器の接続状態を調べることができます。
 - ・ NTP クライアント機能を有しており、システムの NTP サーバの時刻に合わせることができます。
 - ・ 32bit PC-Card スロットを装備しており、PC-Card 形式の各種ストレージ*や PC-Card 型 LAN カードに対応しています。ワイヤレス接続を含み第三の接続経路を形成することができます。*: PC-Card 型ハードディスク、PC-Card 型の CF や SD などの各種メディア
 - ・ イベント通知機能を有しています。ターゲット機器から出力されるエラー文字列を検出した場合や本製品自体の異常をイベントとして通知します。またユーザーのログインや設定変更など、任意の通常動作を選択して装置イベントとして通知することもできます。イベント通知方法としては、SNMP トラップを SNMP マネジャーに送信する、syslog サーバにロギングする、任意のアドレスに E-mail するなどの方法を設定できます。
 - ・ 本製品は Gigabit Ethernet に対応し、ポートを二つ搭載していますので、冗長化ネットワークを構成することが可能です。
 - ・ 初期設定は IPv4 に設定されています。IPv6 に設定を変更することができ、また IPv4 と IPv6 の同時利用もできます。
 - ・ RADIUS、TACACS +、LDAP、Kerberos や NIS 認証サーバによる外部認証をサポートしています。

仕様

品 種	IP-Serial				
形 格	FW-S1008SR	FW-S1016SR	FW-S1032SR	FW-S1048SR	
管理機器数	8	16	32	48	
CPU	PowerPC CPU 440EPx, 533MHz				
メモリ	RAM:256MBROM:128MB				
OS	Linux				
イーサネット	タイプ	IEEE 802.3準拠 10/100/1000BASE-T			
	ポート数	2			
	オートネゴ	対応			
	対応プロトコル	IP, ICMP, TCP, UDP, TFTP, FTP, TELNET, SNMP v1/2/3, SNTP, DHCP, HTTP, HTTPS, syslog, DNS, SSH v1/2/3, LDAP, LDAPS			
コンソール	タイプ	RS-232C			
	ボーレート	1200bps~115.2kbps			
ターゲット機器	タイプ	RS-232C			
	ボーレート	1200bps~230.4kbps			
コネクタ	イーサネットポート	RJ-45×2			
	コンソールポート	RJ-45×1			
	AUXポート	RJ-45×1			
	ターゲット機器接続ポート	RJ-45×8	RJ-45×16	RJ-45×32	RJ-45×48
	拡張スロット	PCMCIA×2			
		USB 2.0×1			
ラックマウント	EIA準拠19インチラック搭載可能				
構 造	金属ケース、黒色塗装				
電源電圧/消費電流(max.)	100VAC~240VAC/0.25A				
消費電力/発熱量	35W/126kJ/h				
動作周囲温度/湿度	0~50℃/20~80%RH(結露なきこと)				
外形寸法	436(W)×241(D)×44(H)mm				
質 量	約3.0kg(本体のみ)				
添付品	AC100V用電源ケーブル(約2.3m)、Cat5E UTPストレートケーブル、モデム接続用ケーブル、RJ-45⇔D-sub25(メス)変換アダプター、RJ-45⇔D-sub25(オス)変換アダプター、RJ-45⇔D-sub9(メス)変換アダプター、ループバックアダプター、フランジ×2、フランジ用ネジ×4、取扱説明書、統合管理ツール(CD-ROM)、クイックスタートガイド				

接続例



⚠ 全ての接続環境にて動作保証するものではありません。ご使用環境によっては正常に動作しないことや、機能が限定されることがあります。当社営業にお問い合わせください。

※本製品には、オプションの変換アダプターが必要な場合があります。P86の「オプション選択ガイド(FWシリーズ IP-Serial)」を参照してください。

オプション選択ガイド (FWシリーズ)

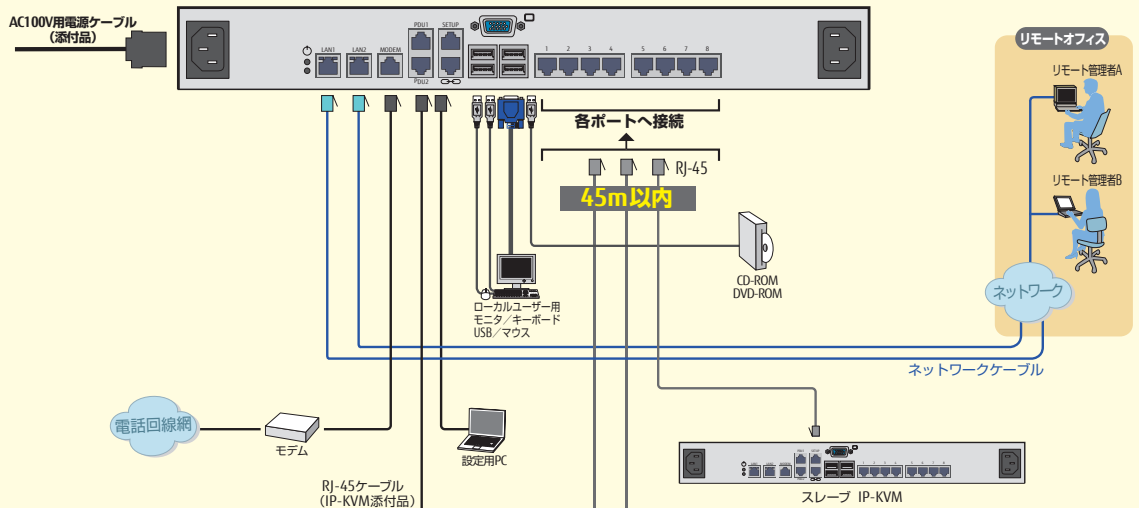
■FWシリーズ IP-KVM／コンセントボックス

IP-KVMには、オプションのサーバユニットが必要です。以下の手順で選択してください。※オプションは別売です。

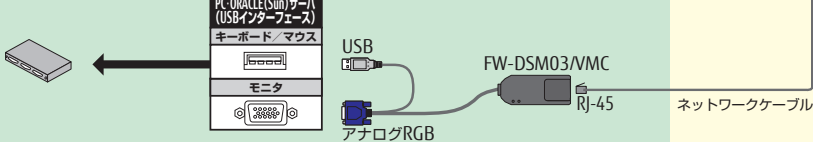
1. 「接続イメージ図 (P83～P85)」をご参照になり、サーバがどの「接続機種コネクタ形状」に適合するかを調べてください。
2. あわせてサーバが仮想ストレージ未使用・仮想ストレージ使用・シリアルコンソール対応かを選択し「オプション一覧」より「接続機種コネクタ形状」に適合するサーバユニットを選択してください。
3. コンセントボックスをご使用になる場合は、ご使用の消費電流により機種を選択してください。

<接続イメージ図>

FWシリーズ IP-KVM(FW-D1108NP)／コンセントボックス



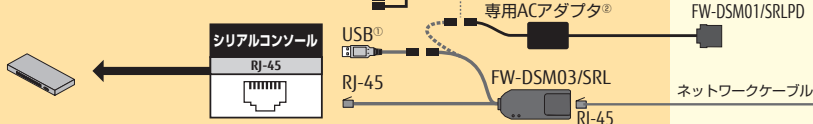
KVMを使用する場合



シリアルコンソール機器を使用する場合

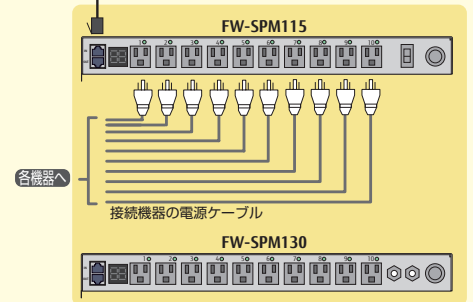
4台までの複数シリアルコンソール機器を接続する場合、4分岐ケーブル (専用ACアダプタに添付) で分けられます。

4分岐ケーブル^③



FW-DSM03/SRLの電源について

- ターゲット機器にUSBがあればUSBより電源を供給します。(①)
 USBが無い場合は専用ACアダプタをご使用下さい。(②)
 ACアダプタには4分岐ケーブルが付属しており、4台までのFW-DSM03/SRLに1台のACアダプタで電源供給が出来ます。(③)



❗ サーバへの接続距離はケーブルの長さで45m以内としてください。45m超では正常動作しない場合があります。

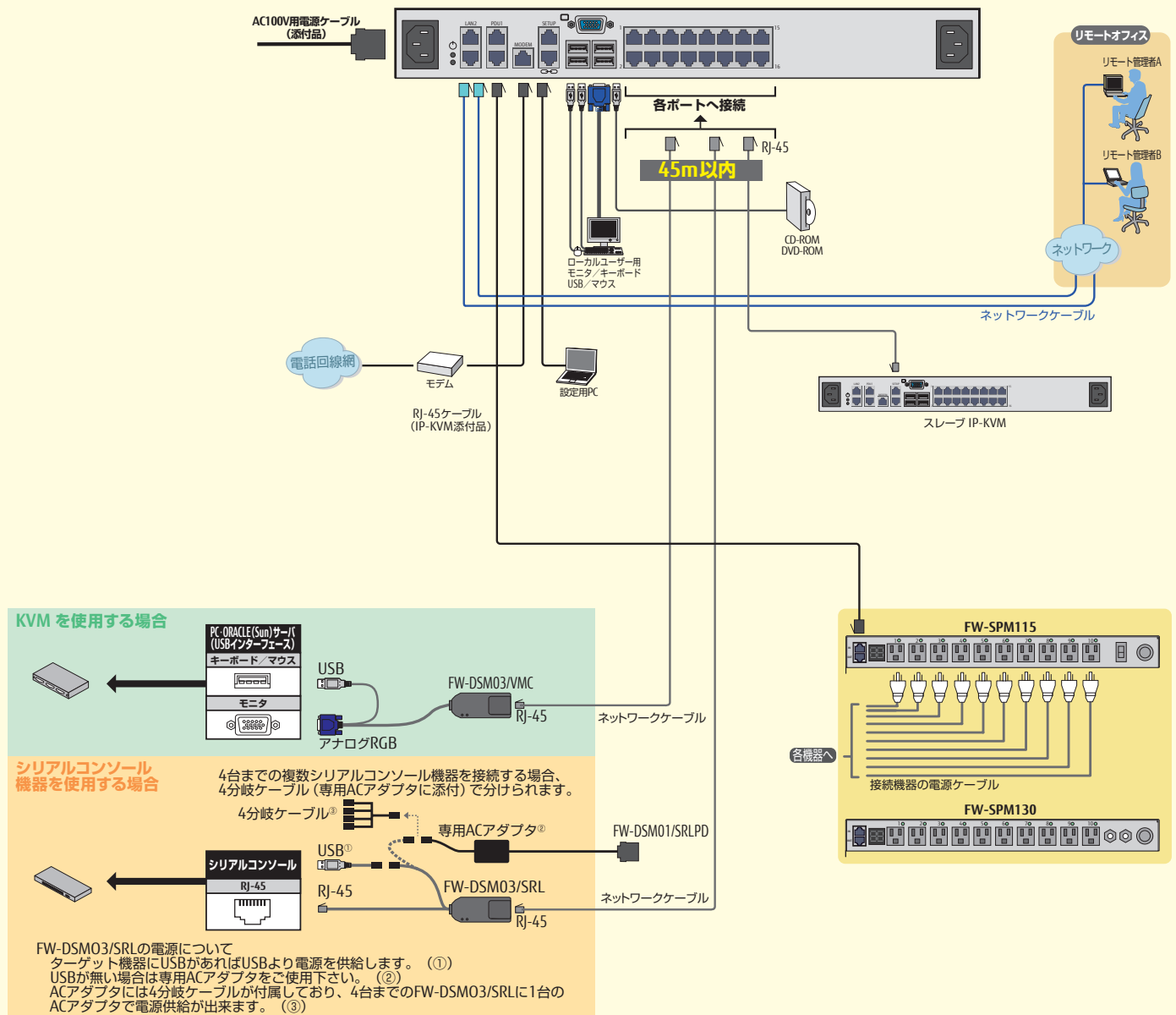
❗ 全ての接続環境にて動作保証するものではありません。ご使用環境によっては正常に動作しないことや、機能が限定されることがあります。当社営業にお問い合わせください。

オプション一覧

品名	対応種類	接続機種	形格	仕様
サーバ接続用ユニット	仮想ストレージ対応	USB	FW-DSM03/VMC	USB Type A×1、アナログRGB(D-sub15HD)×1
		Serial	FW-DSM03/SRL	RJ-45 オス×1(RJ-45⇔D-sub9ピン変換アダプタ添付)
	シリアルコンソール用	FW-DSM03/SRL用電源	FW-DSM01/SRLPD	専用ACアダプター(4分岐ケーブル添付。最大4台のサーバ接続用ユニット(FW-DSM03/SRL)が接続できます。)
特定インターフェース用接続アダプター	使用条件詳細については営業にお問い合わせください。	PS/2	FW-DADP01	ミニDIN6ピン オス/メス 変換タイプ *当社アナログKVMスイッチとの接続安定化のためのアダプター
		Sun	FW-DADP02	ミニDIN8ピン オス/メス 変換タイプ *一部の特別なSunインターフェースマシンとの接続のためのアダプター

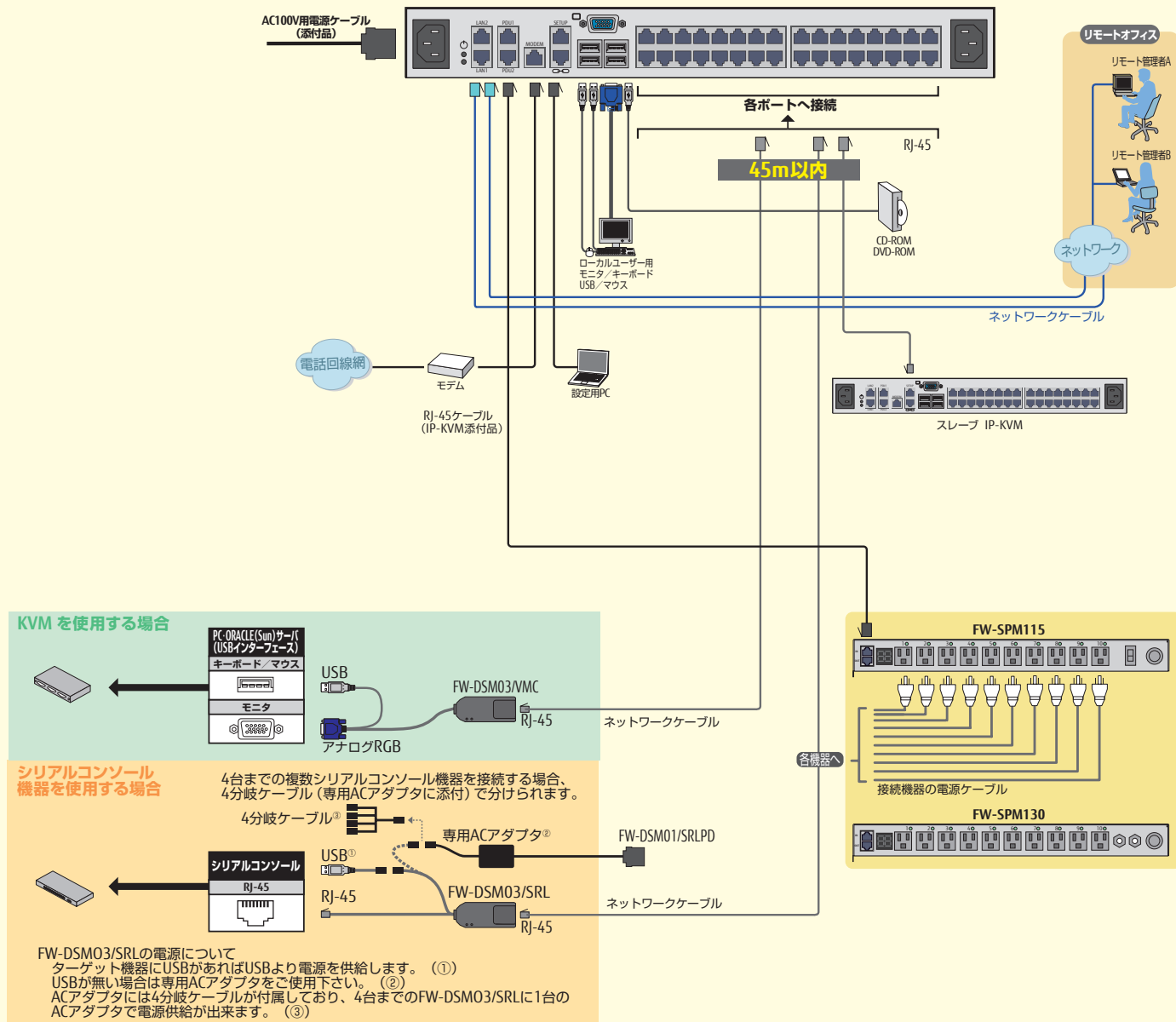
<接続イメージ図>

FW シリーズ IP-KVM (FW-D2116NP) / コンセントボックス



- ❗ サーバへの接続距離はケーブルの長さで 45m 以内としてください。45m 超では正常動作しない場合があります。
- ❗ 全ての接続環境にて動作保証するものではありません。ご使用環境によっては正常に動作しないことや、機能が限定されることがあります。当社営業にお問い合わせください。

FW シリーズ IP-KVM (FW-D8132NP) / コンセントボックス



- ❗ サーバへの接続距離はケーブルの長さで45m以内としてください。45m超では正常動作しない場合があります。
- ❗ 全ての接続環境にて動作保証するものではありません。ご使用環境によっては正常に動作しないことや、機能が限定されることがあります。当社営業にお問い合わせください。

保守サービスメニュー

お客様に安心してご使用いただくために、保守サービスメニューを用意しています。
オンサイト訪問保守サービスとセンドバック定額修理は契約の締結が必要となります。
保守サービスメニューの詳細及び契約締結に関しては当社営業にお問い合わせください。

オンサイト訪問修理

● オンサイト保守サービス（オンサイト保守サービス契約が必要です）

保守契約の内容に基づき、保守サービス員を派遣し、訪問修理をいたします。

コール受付	平日9:00～17:00(祝祭日・年末年始を除く) ※365日、24時間受付もオプションとして用意しています。
ヘルプデスク (オンラインサポート)	平日9:00～17:00(祝祭日・年末年始を除く) ※365日、24時間対応もオプションとして用意しています。
出張修理 (オンラインサポート)	コール受付日の翌営業日以降の平日9:00～17:00(祝祭日・年末年始を除く) ※時間外については別途ご相談ください。
料金について	所定の年間定額料金で対応し、別途の修理費用は不要です。

※オンサイト保守サービス契約期間はお買い上げ後、最長5年間です。

● スポット訪問修理

お客様の依頼により保守サービス員を派遣し、スポットで訪問修理をいたします。

受付時間	平日9:00～17:00(祝祭日・年末年始を除く)
訪問日	コール受付日の翌営業日以降の平日9:00～17:00(祝祭日・年末年始を除く)
料金について	訪問料金 + 基本技術料 + 交換部品代(無償保証対象品は除きます) 有償対応となります。

※サーバ接続ユニット、各種ケーブル等は保守サービスの対象外です。詳細は当社営業にお問い合わせください。

※修理対応期間は、製造終了後5年間までです。

センドバック修理

● センドバック定額修理（センドバック定額修理契約が必要です）

不具合品を当社に返却いただき、修理し発送いたします。(代替機はお客様がお持ちのものをお使いいただけます。)

受付時間	平日9:00～17:00(祝祭日・年末年始を除く)
修理期間	約2週間(あくまでも目安ですので、ご依頼時にご確認ください。)
料金について	所定の年間定額料金で対応し、別途の修理費用は不要です。

※センドバック定額修理の契約期間はお買い上げ後、最長5年間です。

● スポットセンドバック修理

一般的な返却修理です。(代替機が必要な場合はご相談ください。)

受付時間	平日9:00～17:00(祝祭日・年末年始を除く)
修理期間	約2週間(あくまでも目安ですので、ご依頼時にご確認ください。)
料金について	無償保証期間内は無料。無償保証期間後は有償対応となります。

※サーバ接続ユニット、各種ケーブル等は保守サービスの対象外です。詳細は当社営業にお問い合わせください。

※修理対応期間は、製造終了後5年間までです。

付録【保証期間・RoHS 対応・安全規格取得状況・VCCI レベル】

注) 国内向け製品のリストです。安全規格取得状況の詳細および海外向け製品についてはお問い合わせください。

品名	規格	保証期間	RoHS 対応	安全規格取得状況				VCCI	その他
				電安法 (PSE法)	cUL	UL	CE		
シングルユーザー KVM スイッチ	FS-1104AU	1年間	対応	非対象	—	—	—	Class A	—
	FS-1108AU	1年間	対応	非対象	—	—	—	Class A	—
	FS-1116AU	1年間	対応	非対象	—	—	—	Class A	—
	FS-1104MU	1年間	対応	非対象	—	—	—	Class A	—
	FS-1108MU	1年間	対応	非対象	—	—	—	Class A	—
シングルユーザー KVMスイッチDVIモデル	FS-1116MU	1年間	対応	非対象	—	—	—	Class A	—
	FS-V1004MU	1年間	対応	非対象	—	—	—	Class A	—
マルチユーザー KVM スイッチ	FS-V1008MU	1年間	対応	非対象	—	—	—	Class A	—
	FS-1616MM	3年間	対応	非対象	—	—	—	Class A	—
	FS-4004MM	3年間	対応	非対象	—	—	—	Class A	—
コンソール スプリッター	FS-8008MM	3年間	対応	非対象	—	—	—	Class A	—
	FS-8032MM	3年間	対応	非対象	CSA C22.2 NO.60950-1-03	UL60950-1	—	Class A	MIC TUV
AC電源アダプター	FS-2001SP-B	1年間	対応	非対象	—	—	—	—	—
	FS-2101SP	1年間	対応	非対象	—	—	—	—	—
	FS-2201SP	1年間	対応	非対象	—	—	—	Class A	—
マルチユーザ ユーザーコンソール ユニット	FP-AC002	1年間	対応	適合	CSA C22.2 NO.60950-1-03	UL60950-1 ^{*1}	—	Class B	CCC, CSA C22.2 FCC Part15] Class2 CISPR Pub22 ClassB CBLレポート
	FP-MMCM01	3年間	対応	非対象	CSA C22.2 NO.60950-1-03	UL60950-1	—	Class A	MIC TUV
	FP-MMCM01-W	3年間	対応	非対象	—	UL60950-1	—	Class A	—
	FP-MMCM02	3年間	対応	非対象	—	—	—	Class A	—
	FP-MMCM02-W	3年間	対応	非対象	—	—	—	Class A	—
フルHD ドロワー 1U	FP-MMCM03	3年間	対応	非対象	—	—	—	Class A	—
	FD-6000DVI/J	1年間	対応	非対象	—	—	—	Class A	—
	FD-6008DVI/J	1年間	対応	非対象	—	—	—	Class A	—
	FD-6000DVI/JW	1年間	対応	非対象	—	—	—	Class A	—
フルHD ドロワー 2U2L	FD-6008DVI/JW	1年間	対応	非対象	—	—	—	Class A	—
	FD-M600DVI	1年間	対応	非対象	—	—	—	Class A	—
	FD-M608DVI	1年間	対応	非対象	—	—	—	Class A	—
	FD-M600DVI/W	1年間	対応	非対象	—	—	—	Class A	—
コンソール ドロワー 1U	FD-M608DVI/W	1年間	対応	非対象	—	—	—	Class A	—
	FD-1500AT/J	1年間	対応	非対象	—	—	—	Class A	—
	FD-1700AT/J	1年間	対応	非対象	—	—	—	Class A	—
	FD-5300AT/J	1年間	対応	非対象	—	—	—	Class A	—
	FD-5308AT/J	1年間	対応	非対象	—	—	—	Class A	—
	FD-5316AT/J	1年間	対応	非対象	—	—	—	Class A	—
	FD-5300MT/J	1年間	対応	非対象	—	—	—	Class A	—
	FD-5308MT/J	1年間	対応	非対象	—	—	—	Class A	—
コンソール ドロワー 2U2L	FD-5316MT/J	1年間	対応	非対象	—	—	—	Class A	—
	FD-K000AT/J	1年間	対応	非対象	—	—	—	Class A	KB, マウスは単品でClass B準拠
	FD-K000AT/JW	1年間	対応	非対象	—	—	—	Class A	—
	FD-M000AT	1年間	対応	非対象	—	—	—	Class A	—
	FD-M008AT	1年間	対応	非対象	—	—	—	Class A	—
	FD-M016AT	1年間	対応	非対象	—	—	—	Class A	—
	FD-M000AT/W	1年間	対応	非対象	—	—	—	Class A	—
遠隔ユニット	FD-M008AT/W	1年間	対応	非対象	—	—	—	Class A	—
	FE-1200CW	1年間	対応	非対象	—	—	—	Class A	—
	FE-1300CW	1年間	対応	非対象	—	—	—	Class A	—
	FE-2200CW	1年間	対応	非対象	—	—	—	Class A	—
	FE-1500CWU	1年間	対応	非対象	—	—	—	Class A	—
	FE-1600CWU	1年間	対応	非対象	—	—	—	Class A	—
FXシリーズIP-KVM	FE-3000CXU	1年間	対応	非対象	—	—	—	Class A	—
	FX-7101P	1年間	対応	非対象	—	—	—	Class A	—

※ 1 : AC アダプタ本体のみ

次ページにつづく

品名	形格	保証 期間	RoHS 対応	安全規格取得状況				VCCI	その他
				電安法 (PSE法)	cUL	UL	CE		
FWシリーズ IP-KVM	FW-D1108NP	1年間	対応	非対象	IEC60950-1:2001	IEC60950-1:2001	EN60950-1:2001 EN55022 EN61000-3-2 EN61000-3-3	Class A	—
	FW-D2116NP	1年間	対応	非対象	IEC60950-1:2001	IEC60950-1:2001	EN60950-1:2001 EN55022 EN61000-3-2 EN61000-3-3	Class A	—
	FW-D8132NP	1年間	対応	非対象	IEC60950-1:2001	IEC60950-1:2001	EN60950-1:2001 EN55022 EN61000-3-2 EN61000-3-3	Class A	—
FWシリーズ IP-Serial	FW-S1008SR	1年間	対応	非対象	IEC60950-1:2001	IEC60950-1:2001	EN60950-1:2001 EN55022	Class A	—
	FW-S1016SR	1年間	対応	非対象	IEC60950-1:2001	IEC60950-1:2001	EN60950-1:2001 EN55022	Class A	—
	FW-S1032SR	1年間	対応	非対象	IEC60950-1:2001	IEC60950-1:2001	EN60950-1:2001 EN55022	Class A	—
	FW-S1048SR	1年間	対応	非対象	IEC60950-1:2001	IEC60950-1:2001	EN60950-1:2001 EN55022	Class A	—
FWシリーズ コンセント ボックス	FW-SPM115	1年間	対応	適合	—	IEC60950-1:2001	EN60950-1:2001	Class A	FCC Part15B Class A
	FW-SPM130	1年間	対応	適合	—	IEC60950-1:2001	EN60950-1:2001	Class A	FCC Part15B Class A

索引

【製品形格】

FD

FD-1500AT/J	40,46,49,89
FD-1700AT/J	38,40,46,48,89
FD-5300AT/J	36,46,89
FD-5300MT/J	36,46,89
FD-5308AT/J	36,46,47,89
FD-5308MT/J	36,46,47,89
FD-5316AT/J	36,46,47,89
FD-5316MT/J	36,46,47,89
FD-6000DVI/J	32,44,89
FD-6000DVI/JW	32,44,89
FD-6008DVI/J	32,45,89
FD-6008DVI/JW	32,45,89
FD-K000AT/J	42,89
FD-K000AT/JW	42,89
FD-M000AT	42,50,89
FD-M000AT/W	42,50,89
FD-M008AT	42,50,89
FD-M008AT/W	42,50,89
FD-M016AT	42,50,89
FD-M016AT/W	42,50,89
FD-M600DVI	35,45,89
FD-M600DVI/W	35,45,89
FD-M608DVI	35,45,89
FD-M608DVI/W	35,45,89

FE

FE-1200CW	54,64,66,67,68,89
FE-1300CW	54,64,66,67,68,89
FE-2200CW	56,64,65,66,67,69,89
FE-1500CWU	58,64,65,66,67,70,89
FE-1600CWU	60,64,65,66,67,71,89
FE-3000CXU	62,64,65,66,67,72,89

FS

FS-1104AU	6,21,89
FS-1104MU	6,21,89
FS-1108AU	6,21,89
FS-1108MU	6,21,89
FS-1116AU	6,21,89
FS-1116MU	6,21,89
FS-1616MM	14,23,27,89
FS-2001SP-B	18,29,89
FS-2101SP	18,29,89
FS-2201SP	18,29,89
FS-4004MM	16,23,28,89
FS-8008MM	12,23,26,89
FS-8032MM	10,23,25,89
FS-V1004MU	8,20,22,89
FS-V1008MU	8,20,22,89

FW

FW-D1108NP	76,83,90
FW-D2116NP	76,84,90
FW-D8132NP	76,85,90
FW-S1008SR	78,86,90
FW-S1016SR	78,86,90
FW-S1032SR	78,86,90
FW-S1048SR	78,86,90
FW-SPM115	80,90
FW-SPM130	80,90

FX

FX-7101P	74,82,89
----------	----------