

SERVIS KVMソリューション シングルユーザー KVMスイッチ DVI モデル

RoHS 対応

ビデオ信号はアナログからデジタルへ変遷しつつあります。
本装置は DVI-D に対応したシングルユーザー KVM スイッチで、
汎用 USB の接続/切替えも可能です。

SERVIS DVI KVM



FS-V1004MU-2



FS-V1008MU

特長

- DVI-D のデジタルビデオ信号（シングルリンク）に対応
 - ・DVI-D サーバを最大 8 台まで接続/切替えができます。
- DVI-D なので画質調整不要でクリアな表示
 - ・デジタル信号を圧縮等せずそのまま接続/切替えができるため、直結と同品質の画像を表示できます。
- フルハイビジョン、WUXGA 解像度に対応
 - ・フル HD (1920 × 1080i ドット)、WUXGA (1920 × 1200 ドット) に対応しています。
- 4 ポートに加え、8 ポートをラインナップ。カスケード接続で最大 64 台のサーバを管理できます。
 - ※カスケード接続はスレーブ 1 段まで可能です。
 - ※ USB デバイスはスレーブ側のサーバでは使用できません。
- アナログ RGB 対応サーバとの混在接続も可能
 - ・アナログ - デジタル変換機能 (DVI-I ポート) を有しているため、現行サーバがアナログでもそのままご利用いただけます。また、アナログ KVM スイッチのカスケード接続も可能です。
 - ※アナログ RGB 接続は、2 ポートのみです。
 - ※アナログ KVM スイッチとサーバの接続は専用ケーブルが必要です。
- デュアルモニタにも対応します。
 - ・同じ仕様の KVM スイッチを 2 台使用して、同期を取りながら切替えます。
 - ※スレーブモニタと KVM スイッチ同期用の専用ケーブルが必要です。(P26「オプション選択ガイド」を参照してください。)
- サーバの選択は、セレクトスイッチまたはオン・スクリーンメニューを見ながら簡単に行なえます。
- 汎用 USB 機器の接続/切替えが可能
 - ・USB マウス、キーボード、USB 周辺機器、USB 認証装置など多彩な用途にお使いいただけます。
 - ・汎用 USB は、キーボード・マウスとは独立した別ポートで接続操作できます。
- フロントパネル操作でコンソール切替えモードを選択できます。
 - ・フロントパネルの「USB LINK」スイッチ押下により、「キーボード/マウス/画像信号」、「キーボード/マウス/画像信号/汎用 USB」、「汎用 USB」の 3 種類より選択できます。
- フロントパネルはラック前部に、KVM スイッチ本体は後部に搭載可能なセパレート構造で、ケーブルの接続作業が容易です。(P15 のラック取付例をご参照ください。)
- ORACLE (Sun) および PC の全 OS に対応しており、また OS のバージョンアップによる影響もないため安心です。(OS に依存しません。)
- プラグ・アンド・プレイ (PnP) モニタに対応します。
 - ・モニタ解像度は最大 1920 × 1200 ドットまで対応します。
- ❗ 本製品は、PC サーバと USB 対応製品ですが、全ての接続環境にて動作保証するものではありません。ご使用環境によっては正常に動作しないことや、機能が限定されることがあります。当社営業にお問い合わせください。

仕様

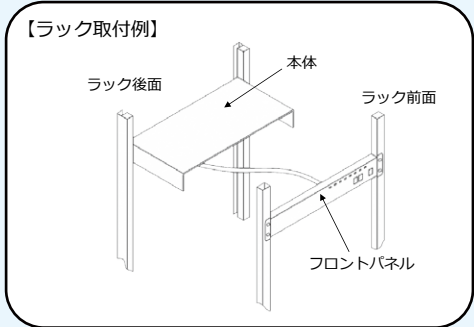
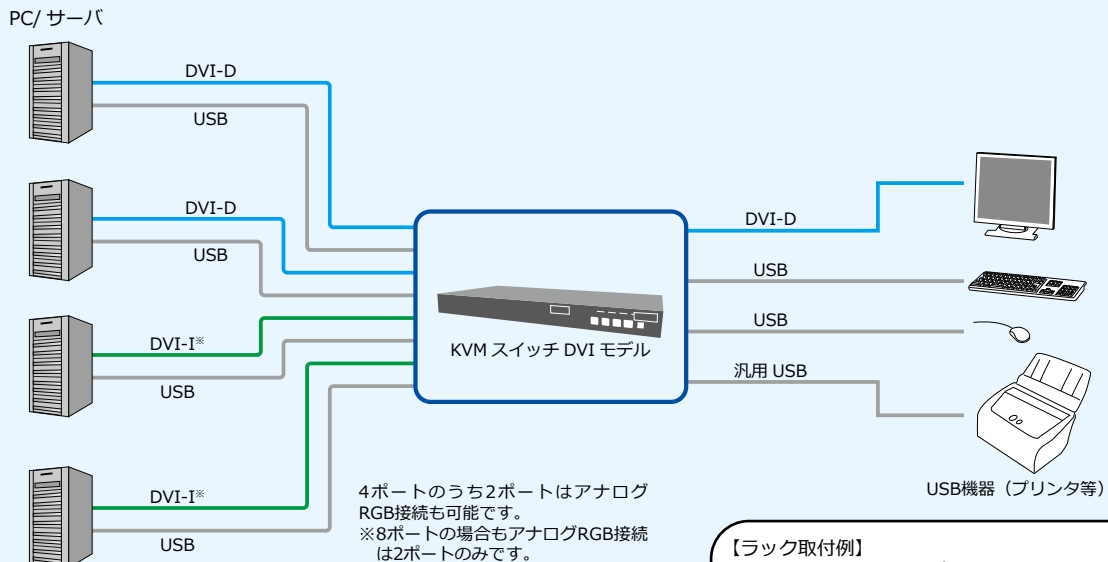
品 種	DVI KVM	
形 格	FS-V1004MU-2	FS-V1008MU
対応機種	PC(USB)、Sun(USB)	
接続台数 (カスケード接続時最大台数)	4台 (16台)	8台 (64台)
コンソールポート	USBキーボード/マウス	USB TypeA×2(ローおよびフルスピード)、ハブ1段接続可能 ^{※1}
	汎用USB	USB TypeA×1、ハイ・フル・ロースピード
サーバとのインター フェイス仕様	USB	USB TypeB×4 フルスピードキーボード・マウスおよびハイスピードデバイス
	モニター	DVI-D 24ピン メス×2
	アナログ・デジタル兼用	DVI-I 29ピン メス×2
LED表示	USB LINK	1
	Server Selection	4
	USBコンソールポート	2
	汎用USBポート	1
選択方法	セレクトボタン、ホットキー、OSD表示	
OSDモード	マニュアル、オートスキャン	
オートスキャン時間	3/5/10/20/40/60秒 (デフォルト10秒)	
モニター解像度	1920×1200ドット(最大)、60Hz	
モニタープラグ&プレイ機能	VESA DDC2B準拠(EDID)	
電源電圧/消費電流(max.)	100VAC/240mA	100VAC/650mA
消費電力/発熱量	13.5W/48.6kJ/h	30W/108kJ/h
コンソールポートへ の供給可能電流	USBキーボード、USBマウス	300mA max.
	汎用USB(USB2.0)	500mA max.
動作周囲温度/湿度	5~40℃/20~80%RH	
設置形態	据置、19インチラック1U取付 本体、フロントパネル分離構造	
外形寸法	437(W)×214(D)×41(H)mm	
質 量	約2.6kg	約2.8kg
添付品	AC100V用電源ケーブル(2.0m) ラックマウントホルダー一式 抜け防止バンド オペレーティングマニュアル	

※ 1. USB HUB (一般) を使い、最大 4 台のキーボードおよびマウスを接続できます。但し、キーボードまたはマウス以外の USB 機器は使用できません。

! 本製品には、専用ケーブルが必要です。P26 の「オプション選択ガイド (シングルユーザー KVM スイッチ)」を参照してください。

接続例

<例：4ポートの場合>



オプション選択ガイド (シングルユーザーKVMスイッチ)

■ シングルユーザーKVMスイッチ

シングルユーザー KVM スイッチには、オプションの接続ケーブルなどが必要です。以下の手順で選択してください。 ※オプションは別売です。

1. 「接続イメージ図 (P27 ~ P28)」をご参照になり、サーバなどの「接続機種コネクタ形状」に適合するかを調べてください。
2. あわせて、設置時の KVM スイッチとサーバ間のおおよその長さも調べてください。
3. 「オプション一覧」から適合するコネクタと長さの接続ケーブルを必要数選択してください。

オプション一覧

品名	接続機種コネクタ形状	形格	仕様
サーバ/PC 接続専用 ケーブル	PS/2	FP-C007-PS2	0.7m
		FP-C018-PS2 ^{※1}	1.8m
		FP-C030-PS2	3.0m
		FP-C050-PS2	5.0m
	USB (PC, Sun 共用)	FP-C007-USB	0.7m
		FP-C018-USB	1.8m
		FP-C030-USB	3.0m
		FP-C050-USB	5.0m
ラックマウントパネル	FP-P005	1UラックにFS-1104AU, FS-1104AUC, FS-1104MU いずれかを2台搭載可(黒、マスクパネル付)	
4ポートKVMスイッチ 専用ACアダプター	FP-AC005	入力:100~240VAC 出力:5VDC/2.4A AC側1.0m, DC側1.0m	

※ 1. カスケード接続には、サーバ/PC 接続専用ケーブル FP-C018-PS2 をご使用ください。その他のケーブルはご使用になれません。

接続機種一覧

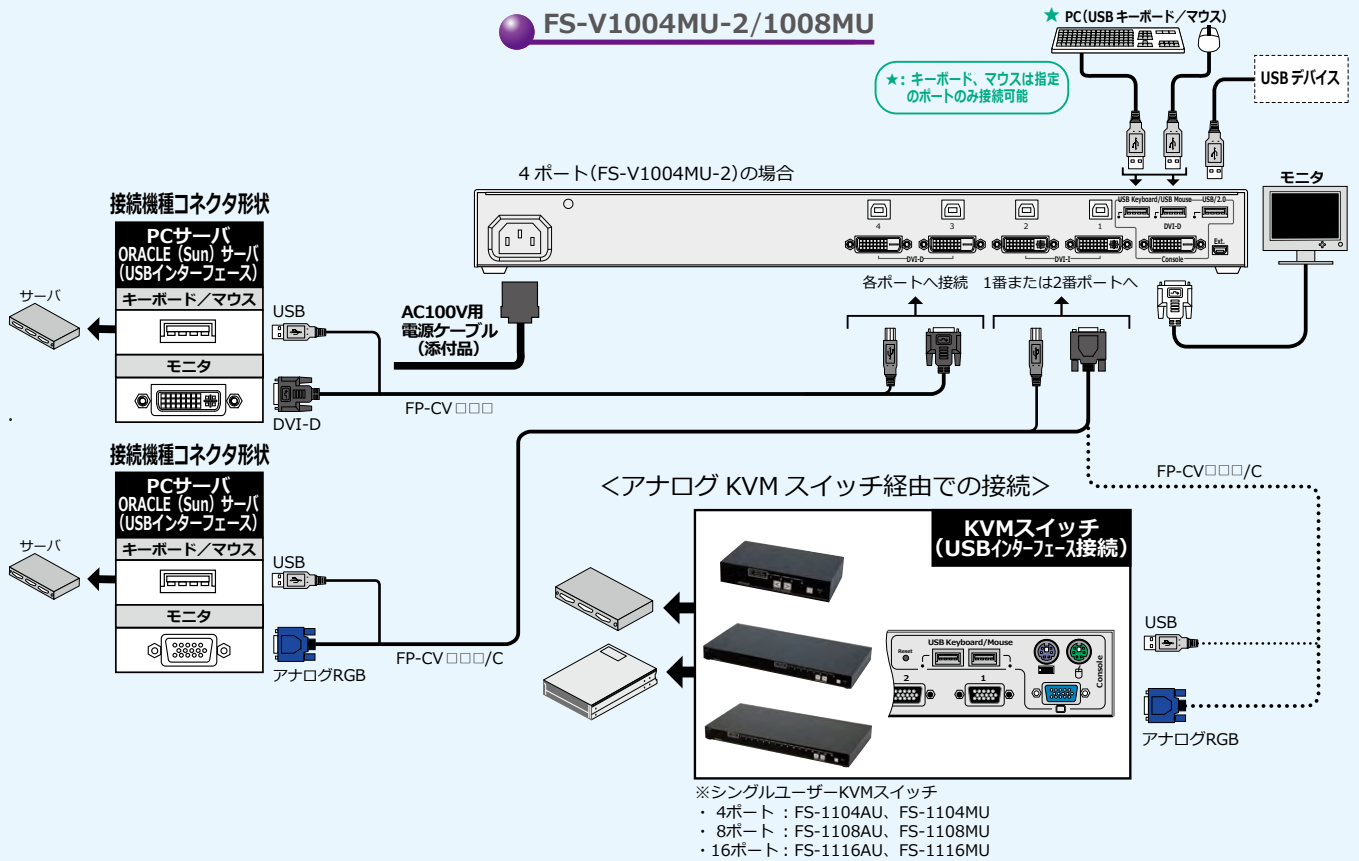
形格	接続サーバ	接続コンソール
FS-1104AU FS-1104AUC FS-1108AU FS-1116AU	PC(PS/2) PC(USB)	PC(PS/2) PC(USB) アナログRGB(マルチシンク)
FS-1104MU FS-1108MU FS-1116MU	PC(PS/2) PC(USB) Sun(USB)	PC(PS/2) PC(USB) Sun(USB) アナログRGB(マルチシンク)
FS-V1004MU-2 FS-V1008MU	PC(USB) Sun(USB)	PC(USB) Sun(USB) アナログRGB(マルチシンク) DVI-D

KVMスイッチDVIモデル用オプション一覧

品名	用途	形格	仕様
サーバ/PC接続専用 ケーブル	DVI-D+USB用	FP-CV018	DVI-D+USB — DVI-D+USB 1.8m
		FP-CV030	DVI-D+USB — DVI-D+USB 3.0m
		FP-CV050	DVI-D+USB — DVI-D+USB 5.0m
	アナログ/DVI+USB用	FP-CV018/C	DVI-I+USB — D-sub+USB 1.8m
		FP-CV030/C	DVI-I+USB — D-sub+USB 3.0m
		FP-CV050/C	DVI-I+USB — D-sub+USB 5.0m
デュアルモニタ用接続 ケーブル	DVI用	FP-CV018-V	DVI-D — DVI-D 1.8m
		FP-CV030-V	DVI-D — DVI-D 3.0m
		FP-CV050-V	DVI-D — DVI-D 5.0m
	アナログ/DVI用	FP-CV018/C-V	DVI-I — D-sub 1.8m
		FP-CV030/C-V	DVI-I — D-sub 3.0m
		FP-CV050/C-V	DVI-I — D-sub 5.0m
	同期用ケーブル	FP-CUSB018	USB-A — USB-B 1.8m

<接続イメージ図> ※形格の □ は長さに応じた数字が入ります。

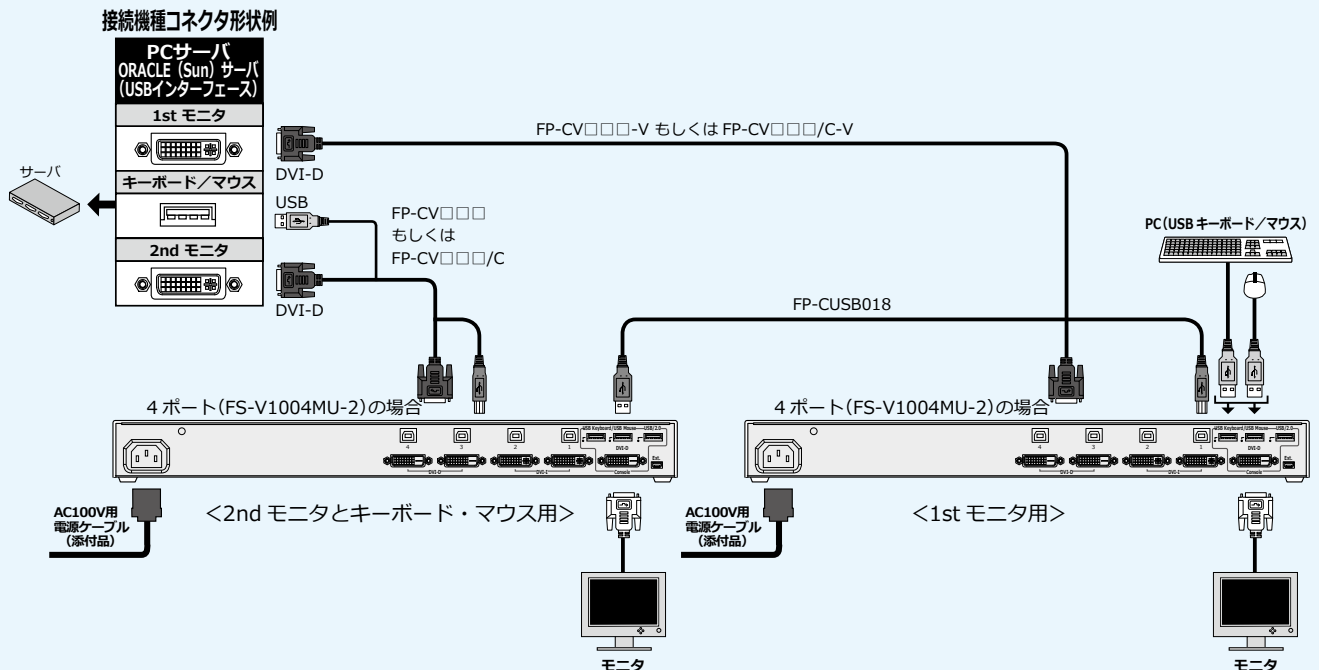
FS-V1004MU-2/1008MU



! 全ての接続環境にて動作保証するものではありません。ご使用環境によっては正常に動作しないことや、機能が限定されることがあります。当社営業にお問い合わせください。

<接続イメージ図> ※形格の □ は長さに応じた数字が入ります。

FS-V1004MU-2/1008MU (デュアルモニタ接続)



! 同一 PC の「1st モニタと USB」および「2nd モニタ」は 2 台の KVM スイッチで同じポートに接続してください。

! DVI-D モニタの場合は FP-CV □□□ (2nd モニタ用) および FP-CV □□□ -V (1st モニタ用) をご使用ください。VGA モニタの場合は FP-CV □□□ /C (2nd モニタ用) および FP-CV □□□ /C-V (1st モニタ用) をご使用ください。(1, 2 番ポートのみ) 同期用ケーブル FP-CUSB018 が必要です。

保守サービスメニュー

お客様に安心してご使用いただくために、保守サービスメニューを用意しています。
オンサイト訪問保守サービスとセンドバック定額修理は契約の締結が必要となります。
保守サービスメニューの詳細及び契約締結に関しては当社営業にお問い合わせください。

オンサイト訪問修理

● オンサイト保守サービス（オンサイト保守サービス契約が必要です）

保守契約の内容に基づき、保守サービス員を派遣し、訪問修理をいたします。

コール受付	平日9:00~17:00(祝祭日・年末年始を除く) ※365日、24時間受付もオプションとして用意しています。
ヘルプデスク (オンラインサポート)	平日9:00~17:00(祝祭日・年末年始を除く) ※365日、24時間対応もオプションとして用意しています。
出張修理 (オンラインサポート)	コール受付日の翌営業日以降の平日9:00~17:00(祝祭日・年末年始を除く) ※時間外については別途ご相談ください。
料金について	所定の年間定額料金で対応し、別途の修理費用は不要です。

※オンサイト保守サービス契約期間はご購入後、最長5年間です。

● スポット訪問修理

お客様の依頼により保守サービス員を派遣し、スポットで訪問修理をいたします。

受付時間	平日9:00~17:00(祝祭日・年末年始を除く)
訪問日	コール受付日の翌営業日以降の平日9:00~17:00(祝祭日・年末年始を除く)
料金について	訪問料金 + 基本技術料 + 交換部品代(無償保証対象品は除きます) 有償対応となります。

※サーバ接続ユニット、各種ケーブル等は保守サービスの対象外です。詳細は当社営業にお問い合わせください。

※修理対応期間は、製造終了後5年間までです。

センドバック修理

● センドバック定額修理（センドバック定額修理契約が必要です）

不具合品を当社に返却いただき、修理し発送いたします。(代替機はお客様がお持ちのものをお使いいただけます。)

受付時間	平日9:00~17:00(祝祭日・年末年始を除く)
修理期間	約2週間(あくまでも目安ですので、ご依頼時にご確認ください。)
料金について	所定の年間定額料金で対応し、別途の修理費用は不要です。

※センドバック定額修理の契約期間はご購入後、最長5年間です。

● スポットセンドバック修理

一般的な返却修理です。(代替機が必要な場合はご相談ください。)

受付時間	平日9:00~17:00(祝祭日・年末年始を除く)
修理期間	約2週間(あくまでも目安ですので、ご依頼時にご確認ください。)
料金について	無償保証期間内は無料。無償保証期間後は有償対応となります。

※サーバ接続ユニット、各種ケーブル等は保守サービスの対象外です。詳細は当社営業にお問い合わせください。

※修理対応期間は、製造終了後5年間までです。

付録 [保証期間・RoHS 対応・安全規格取得状況・VCCI レベル]

注) 国内向け製品のリストです。安全規格取得状況の詳細および海外向け製品についてはお問い合わせください。

品名	規格	保証期間	RoHS 対応	安全規格取得状況				VCCI	その他
				電安法 (PSE法)	cUL	UL	CE		
シングルユーザー KVM スイッチ	FS-1104AU	1年間	対応	非対象	-	-	-	Class A	-
	FS-1104AUC	1年間	対応	非対象	-	-	-	Class A	-
	FS-1108AU	1年間	対応	非対象	-	-	-	Class A	-
	FS-1116AU	1年間	対応	非対象	-	-	-	Class A	-
	FS-1104MU	1年間	対応	非対象	-	-	-	Class A	-
	FS-1108MU	1年間	対応	非対象	-	-	-	Class A	-
シングルユーザー KVMスイッチDVIモデル	FS-1116MU	1年間	対応	非対象	-	-	-	Class A	-
	FS-V1004MU-2	1年間	対応	非対象	-	-	-	Class A	-
マルチユーザー KVM スイッチ	FS-V1008MU	1年間	対応	非対象	-	-	-	Class A	-
	FS-1616MM	3年間	対応	非対象	-	-	-	Class A	-
	FS-4004MM	3年間	対応	非対象	-	-	-	Class A	-
	FS-8008MM	3年間	対応	非対象	-	-	-	Class A	-
コンソール スプリッター	FS-8032MM	3年間	対応	非対象	CSA C22.2 NO.60950-1-03	UL60950-1	-	Class A	MIC TUV
	FS-2001SP-B	1年間	対応	非対象	-	-	-	-	-
	FS-2101SP	1年間	対応	非対象	-	-	-	-	-
AC電源アダプター	FS-2201SP	1年間	対応	非対象	-	-	-	Class A	-
	FP-AC003	1年間	対応	適合	CSA C22.2 NO.60950-1-07 2nd Edition	UL60950-1 ^{※1} 2nd Edition	-	Class B	FCC Part15J Class2 CICPR Pub22 ClassB CBレポート
	FP-AC004	1年間	対応	適合	CSA C22.2 NO.60950-1-07 2nd Edition	UL60950-1 ^{※1} 2nd Edition	-	Class B	FCC Part15J Class2 CICPR Pub22 ClassB CBレポート
マルチユーザ ユーザーコンソール ユニット	FP-AC005	1年間	対応	適合	CSA C22.2 NO.60950-1-07 2nd Edition	UL60950-1 ^{※1} 2nd Edition	-	Class B	FCC Part15J Class2 CICPR Pub22 ClassB CBレポート
	FP-MMCM01	3年間	対応	非対象	CSA C22.2 NO.60950-1-03	UL60950-1	-	Class A	MIC TUV
	FP-MMCM02	3年間	対応	非対象	-	-	-	Class A	-
フルHD ドロワー 1U	FP-MMCM03	3年間	対応	非対象	-	-	-	Class A	-
	FD-6000DVI/J	1年間	対応	非対象	-	-	-	Class A	-
	FD-6008DVI/J	1年間	対応	非対象	-	-	-	Class A	-
	FD-6000DVI/JW	1年間	対応	非対象	-	-	-	Class A	-
フルHD ドロワー 2U2L	FD-6008DVI/JW	1年間	対応	非対象	-	-	-	Class A	-
	FD-M600DVI	1年間	対応	非対象	-	-	-	Class A	-
	FD-M608DVI	1年間	対応	非対象	-	-	-	Class A	-
	FD-M600DVI/W	1年間	対応	非対象	-	-	-	Class A	-
コンソール ドロワー 1U	FD-M608DVI/W	1年間	対応	非対象	-	-	-	Class A	-
	FD-1600AT/J	1年間	対応	非対象	-	-	-	Class A	-
	FD-1700AT/J	1年間	対応	非対象	-	-	-	Class A	-
	FD-5300AT/J	1年間	対応	非対象	-	-	-	Class A	-
	FD-5308AT/J	1年間	対応	非対象	-	-	-	Class A	-
	FD-5316AT/J	1年間	対応	非対象	-	-	-	Class A	-
	FD-5300MT/J	1年間	対応	非対象	-	-	-	Class A	-
コンソール ドロワー 2U2L	FD-5308MT/J	1年間	対応	非対象	-	-	-	Class A	-
	FD-5316MT/J	1年間	対応	非対象	-	-	-	Class A	-
	FD-K000AT/J	1年間	対応	非対象	-	-	-	-	-
	FD-K000AT/JW	1年間	対応	非対象	-	-	-	-	-
	FD-K000AU/J	1年間	対応	非対象	-	-	-	-	-
	FD-K000AU/JW	1年間	対応	非対象	-	-	-	-	-
	FD-M100AT	1年間	対応	非対象	-	-	-	Class A	-
KVMエクステンダー	FD-M108AT	1年間	対応	非対象	-	-	-	Class A	-
	FD-M116AT	1年間	対応	非対象	-	-	-	Class A	-
	FE-1300CW	1年間	対応	非対象	-	-	-	Class A	-
	FE-2200CW	1年間	対応	非対象	-	-	-	Class A	-
	FE-1600CWU	1年間	対応	非対象	-	-	-	Class A	-
	FE-3000CXU	1年間	対応	非対象	-	-	-	Class A	-
	FE-3100CXU	1年間	対応	非対象	-	-	-	Class A	-
	FE-3500CX	1年間	対応	非対象	-	-	-	Class A	-
IP-KVMスイッチ	FE-4000CXU	1年間	対応	非対象	-	-	-	Class A	-
	FE-4500CXU	1年間	対応	非対象	-	-	-	Class A	-
FXシリーズ IPエクステンダー	FX-7101P	1年間	対応	非対象	-	-	-	Class A	-
	FX-8001LXH	1年間	対応	非対象	-	-	-	Class A	-
	FX-8001RXH	1年間	対応	非対象	-	-	-	Class A	-
FX-8001MX	1年間	対応	非対象	-	-	-	Class A	-	

※1 : AC アダプター本体のみ