

ご注意

FS-8032MMは終息いたしました。

ご注意

下記オプション品は終息いたしました。
ユーザーコンソールユニット：FP-MMCM01、FP-MMCM02、FP-MMCM03
トリプルサーバユニット：FP-MMSM04/PS2、FP-MMSM04/USB

RoHS 対応

SERVIS KVMソリューション マルチユーザーKVMスイッチ 8×32

複数サーバを複数ユーザーで運用操作できる KVM スイッチです。
サーバの効率的な管理ができます。高画質延長で放送 / CAD / DTP システムにも最適です。

SERVIS Multi-Platform Multi-User KVM 8 × 32



特長

- 複数サーバを複数ユーザーで効率的に管理します。
 - ・本製品は 8 人のオペレーターが 32 台のサーバを一元管理できる製品です。煩雑なサーバ管理から解放し、快適な作業環境を実現します。
- マルチプラットフォーム対応です。
 - ・PC サーバ (PS/2、USB)、ORACLE (Sun) サーバ (USB、MD8) の混在接続が可能で、OS 依存もありません。
 - ※ 接続にはオプションの専用サーバユニットと専用ユーザーコンソールユニットが必要です。P29の「オプション選択ガイド (マルチユーザー KVM スイッチ)」を参照してください。
- 配線スペースとコストを大幅に節約します。
 - ・サーバユニット、KVM スイッチ本体、ユーザーコンソールユニット間の接続は、LAN ケーブル (Cat5E UTP ストレートケーブル) が使用できます。配線コストとスペースの大幅な節約と、スマートな配線を実現します。
- 接続が簡単です。
 - ・各ユニット間は Cat5E UTP ストレートケーブルで接続しますので接続が簡単です。
 - ・カスケード接続によりサーバの接続台数を簡単に増やすことができます。
 - ※カスケード接続が可能なのは当社製シングルユーザー KVM スイッチのみです。
- ⚠ 接続ケーブル (Cat5E UTP ストレートケーブル) は当社推奨品をご使用ください。STP ケーブルおよび当社推奨品以外のケーブルは当社製品の高画質延長機能を満足しない場合があります。当社推奨ケーブルは米国 BELDEN 社製 Data Twist350 #1700A を使用した UTP ストレートケーブルです。推奨ケーブルについての詳細は当社営業にお問い合わせください。
- 既存の資産を有効活用します。
 - ・当社製シングルユーザー KVM スイッチをスレーブとしてカスケード接続した場合サーバ接続台数を最大 512 台^{*1} に増やすことができます。
 - ※ 1. マスター (本機) 1 台、スレーブ (16 ポート KVM スイッチ) 32 台接続の場合。但し、カスケード接続はスレーブ 1 段まで可能です。なお当社製シングルユーザー KVM スイッチに接続のサーバは、複数ユーザーの同時操作はできませんのでご了承ください。
- 高画質でハイレスポンスです。
 - ・高画質延長でローカル同等の表示画面で操作できます。
WUXGA (1920 × 1200 ドット) で 200m
SXGA (1280 × 1024 ドット) で 300m
 - ⚠ 2015 年 10 月以降生産の製品はファームアップデートにより WUXGA に対応しております。それ以前の製品のバージョンアップについてのご質問は別途営業にお問い合わせください。
 - ⚠ サーバ側の接続ケーブル長は 10±2m としてください。10±2m 以外では特性の一部を満足しなくなる恐れがあります。
 - ・ユーザーコンソールユニットには「自動画質調整機能」を搭載、ボタン一つで簡単に最適画質に調整できます。
 - ・プラグ・アンド・プレイモニタ情報 (VESA DDC2 (EDID)) 設定機能により全マシン同時起動中でもモニタは常時最適値で表示され、起動時のトラブルを回避できます。
 - ・キーボード、マウスの安定動作とハイレスポンス設計で、3D-CAD などのシステムでもストレスなくご使用いただけます。
- アクセス権限設定で効率的に管理します。
 - ・ユーザー ID の設定およびユーザー毎にアクセス可能なサーバや操作方法の権限の設定が可能です。
- ⚠ 本製品は、PC サーバや ORACLE (Sun) サーバ対応製品ですが、全ての接続環境にて動作保証するものではありません。ご使用環境によっては正常に動作しないことや、機能が限定されることがあります。当社営業にお問い合わせください。

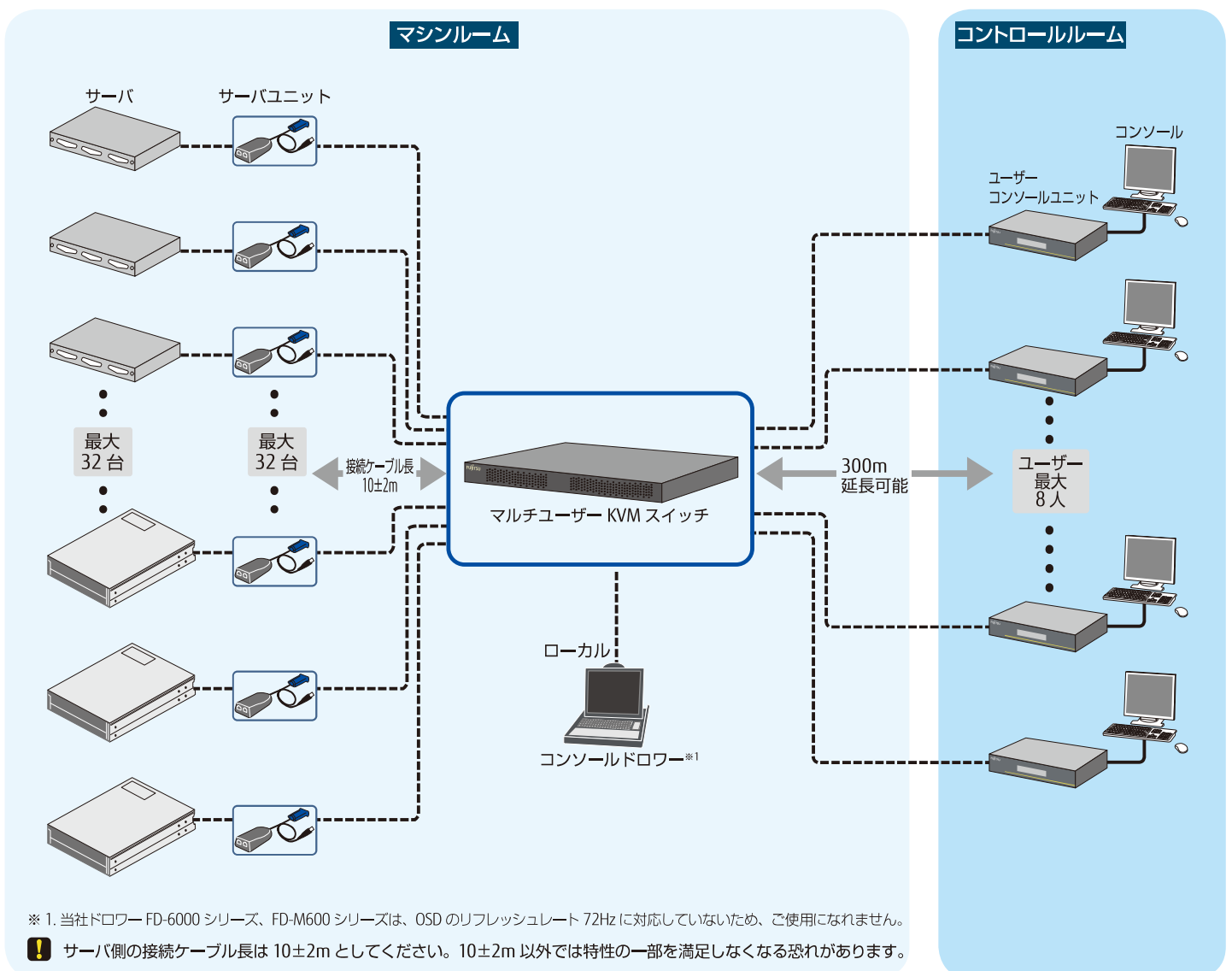
品 種	Multi-Platform Multi-User KVM	
タイプ	KVMスイッチ本体	
形 格	FS-8032MM	
ユーザーコンソールユニット/サーバ接続台数	最大8台/最大32台	
選択方式	OSD表示(ホットキーモード)	
インターフェース	キーボード/マウス	PS/2(ミニDIN 6ピン メス)×2
	モニタ	アナログRGB(D-sub15HD メス)
	サーバポート	RJ-45×32
	ユーザーポート	RJ-45×8
	拡張コネクタ(保守用)	RS-232C(D-sub 9ピン オス)
ユーザーコンソールユニットとの距離	WUXGA(1920×1200ドット)最大200m, SXGA(1280×1024ドット)最大300m	
サーバユニットとの接続ケーブル長	10±2m	
モニタ解像度/リフレッシュレート	WUXGA(1920×1200ドット, 60Hz) ^{*1}	
モニタプラグ&プレイ機能	VESA DDC2B準拠(EDID)	
電源電圧/消費電流(max.)	100VAC/1.5A~240VAC/0.8A	
消費電力/発熱量	50W/180kJ/h	
動作周囲温度/湿度	5~35℃/20~65%RH(結露なきこと)	
構 造	金属ケース、塗装	
外形寸法	440(W)×332(D)×38(H)mm	
質 量	約4.0kg	
添付品	AC100V用電源ケーブル(2.0m)、ガイドレール取付金具一式、ケーブル取付用バー、取付用ネジ一式、オペレーティングマニュアル	

※ 1. OSD の表示は 800 × 600 ドット、リフレッシュレートは 72Hz です。

❗ 本製品には、オプションのユーザーコンソールユニット、サーバユニットおよび接続ケーブルが必要です。P29の「オプション選択ガイド(マルチユーザー KVM スイッチ)」を参照してください。

❗ キーボードまたはマウス以外の USB 機器は使用できません。

接続例



下記オプション品は終息いたしました。
 ユーザーコンソールユニット：FP-MMCM01、FP-MMCM02、FP-MMCM03
 トリプルサーバユニット：FP-MMSM04/PS2、FP-MMSM04/USB

オプション選択ガイド (マルチユーザーKVMスイッチ)

■マルチユーザーKVMスイッチ

マルチユーザー KVM スイッチには、オプションのサーバユニット、ユーザーコンソールユニット、接続ケーブルなどが必要です。以下の手順で選択してください。※オプションは別売です。

1. 「接続イメージ図 (P31 ~ P34)」をご参照になり、サーバがどの「接続機種コネクタ形状」に適合するかを調べてください。
2. あわせて、設置時のサーバユニットと KVM スイッチ間のおおよその長さを調べてください。
3. 「オプション一覧」より「接続機種コネクタ形状」に適合するサーバユニットを選択し、必要な長さの当社推奨ケーブル (Cat5E UTP ストレートケーブル) を必要数準備してください。また、必要に応じ変換アダプターも選択してください。

オプション一覧

品名	形格	仕様
ユーザーコンソールユニット	FP-MMCM01	製品仕様はP30を参照ください。 本体への適合は本ページの <製品適合表>を参照ください。
	FP-MMCM02	
	FP-MMCM03	
サーバユニット	FP-MMSM/PS2	
	FP-MMSM/USB	
	FP-MMSM/SUN	
	FP-MMSM/SUNUSB	
	FP-MMSM02/PS2	
	FP-MMSM02/USB	
	FP-MMSM03/PS2	
FP-MMSM03/USB		
トリプルサーバユニット	FP-MMSM04/PS2	
	FP-MMSM04/USB	
19インチラック取付専用ガイドレール ^{※1}	FP-G001	取付穴方式ゲージナット
	FP-G002	取付穴方式スリムラインナット
	FP-G003	取付穴方式サイドナット

※1. FS-4004MM には使用できません。

接続機種一覧

形格	接続サーバ	接続コンソール
FS-8032MM FS-8008MM	PC(PS/2) PC(USB) Sun(USB) Sun(MD8)	PC(PS/2) PC(USB) Sun(USB) アナログRGB(セパレートシンク)
FS-1616MM	PC(PS/2) PC(USB)	PC(PS/2) PC(USB) アナログRGB(セパレートシンク)
FS-4004MM	PC(PS/2) PC(USB)	PC(USB) アナログRGB(セパレートシンク)

⚠ 接続ケーブル (Cat5E UTP ストレートケーブル) は当社推奨品をご使用ください。STP ケーブルおよび当社推奨品以外のケーブルは当社製品の高画質延長機能を満足しない場合があります。推奨ケーブルについては当社営業にお問い合わせください。



ユーザーコンソールユニット



サーバユニット



トリプルサーバユニット

<製品適合表>

1. ユーザーコンソールユニット

※本体によって対応するユーザーコンソールユニットの形格が異なります。ご注意ください。

形格	FP-MMCM01	FP-MMCM02	FP-MMCM03
FS-8032MM	○	×	×
FS-8008MM	○	×	×
FS-1616MM	×	○	×
FS-4004MM	×	×	★

○：使用可能

★：使用可能でタッチパネルにも対応します。

×：使用できません。

2. サーバユニット、トリプルサーバユニット ※本体によって対応するサーバユニットの形格が異なります。ご注意ください。

形格	FP-MMSM/PS2 FP-MMSM/USB FP-MMSM/SUN FP-MMSM/SUNUSB	FP-MMSM02/ PS2	FP-MMSM02/ USB	FP-MMSM03/ PS2	FP-MMSM03/ USB	FP-MMSM04/PS2 FP-MMSM04/USB
FS-8032MM	○	×	×	×	×	×
FS-8008MM	○	×	×	×	×	×
FS-1616MM	×	○	○	×	×	○
FS-4004MM	×	○	○	☆	★	×

○：使用可能

☆：使用可能でタッチパネルにも対応します。

★：使用可能でタッチパネルにも対応します。

×：使用できません。

ご注意

下記オプション品は終息いたしました。
 ユーザーコンソールユニット：FP-MMCM01、FP-MMCM02、FP-MMCM03
 トリプルサーバユニット：FP-MMSM04/PS2、FP-MMSM04/USB

<仕様>

ユーザーコンソールユニット

形 格	FP-MMCM01 FP-MMCM02	FP-MMCM03	
選択方式	OSD表示(ホットキーモード)		
インターフェース	キーボード/マウス	PS/2(OADG準拠、ミニ DIN 6ピンメス×2)、USB(Type A)	USB1.1(Type A メス×2)
	モニター	アナログRGB(D-sub15HD メス)	
	ユーザーポート	RJ-45×1	RJ-45×1
	拡張コネクタ(保守用)	RS-232C(D-sub 9ピン オス)	-
	シリアルポート(タッチパネル)	-	RS-232C(D-sub 9ピン オス)
モニター解像度/リフレッシュレート	WUXGA(1920×1200ドット、60Hz)		
モニタープラグ&プレイ機能	VESA DDC2B準拠(EDID)		
電源電圧/消費電流(max.)	5VDC/1.5A(専用ACアダプター)		
消費電力/発熱量	7.5W/27kJ/h		
動作周囲温度/湿度	5~35℃/20~65%RH(結露なきこと)		
構造	金属ケース、塗装		
外形寸法	195(W)×155(D)×42(H)mm	182(W)×127.7(D)×27(H)mm	
質 量	約1.0kg	約0.7kg	
添付品	専用ACアダプター(100VAC/0.36A)(AC側1.0m、DC側1.5m)		

⚠ キーボードまたはマウス以外のUSB機器は使用できません。

サーバユニット、トリプルサーバユニット

形 格	FP-MMSM/PS2 FP-MMSM/USB FP-MMSM/SUN FP-MMSM/SUNUSB	FP-MMSM02/PS2 FP-MMSM02/USB	FP-MMSM03/PS2 FP-MMSM03/USB	FP-MMSM04/PS2*1	FP-MMSM04/USB	
インターフェース	キーボード/マウス	PS/2(ミニDIN 6ピン オス×2)、USB(Type A)、Sun(ミニDIN 8ピン オス)、Sun USB(Type A)	USB1.1(Type A オス)、PS/2(ミニDIN 6ピン オス×2)	PS/2(ミニDIN 6ピン オス×2)	USB1.1(Type A オス)	
	モニター	アナログRGB(D-sub15HD オス)				
	サーバポート	RJ-45×1		RJ-45×3		
	電源制御信号用	-	-	RJ-11×1	-	-
	シリアルポート(タッチパネル)	-	-	RS-232C(D-sub 9ピン オス)	-	-
動作周囲温度/湿度	5~35℃/20~65%RH(結露なきこと)					
構造	樹脂ケース					
外形寸法	45(W)×95(D)×21(H)mm	45(W)×100.5(D)×25(H)mm	70(W)×91(D)×24.5(H)mm			
質 量	約0.2kg			約0.3kg		
添付品	フェライトコア					

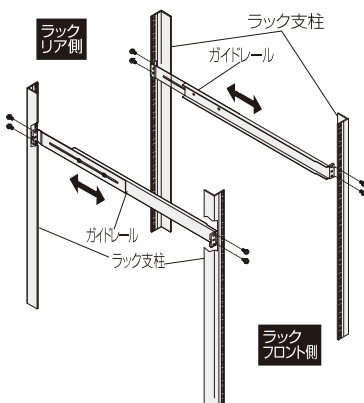
* 1. 本体により対応するユーザーコンソールユニット・サーバユニットの形格が異なります。詳細は P29 の<製品適合表>を参照ください。

<19インチラック取付専用ガイドレール>

マルチユーザー KVM スイッチ (FS-4004MM は除く) をラックに取付けるには、オプションの専用ガイドレールが必要です。取付穴方式により 3 種類あります。
 ※専用ガイドレールはコンソールドロワーと共通となっており、外形寸法と取付ネジについては P57 の「コンソールドロワー共通オプション」をご参照ください。

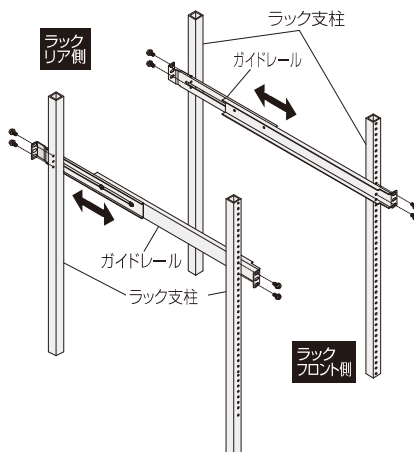
取付穴方式 ケージナット

形格：FP-G001



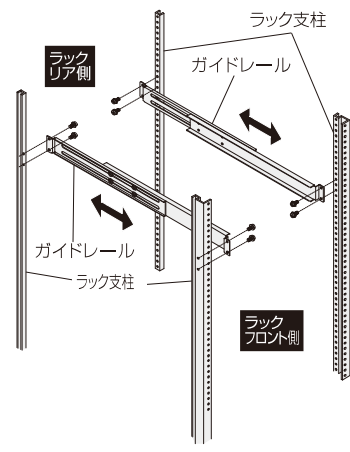
取付穴方式 スリムラインナット

形格：FP-G002

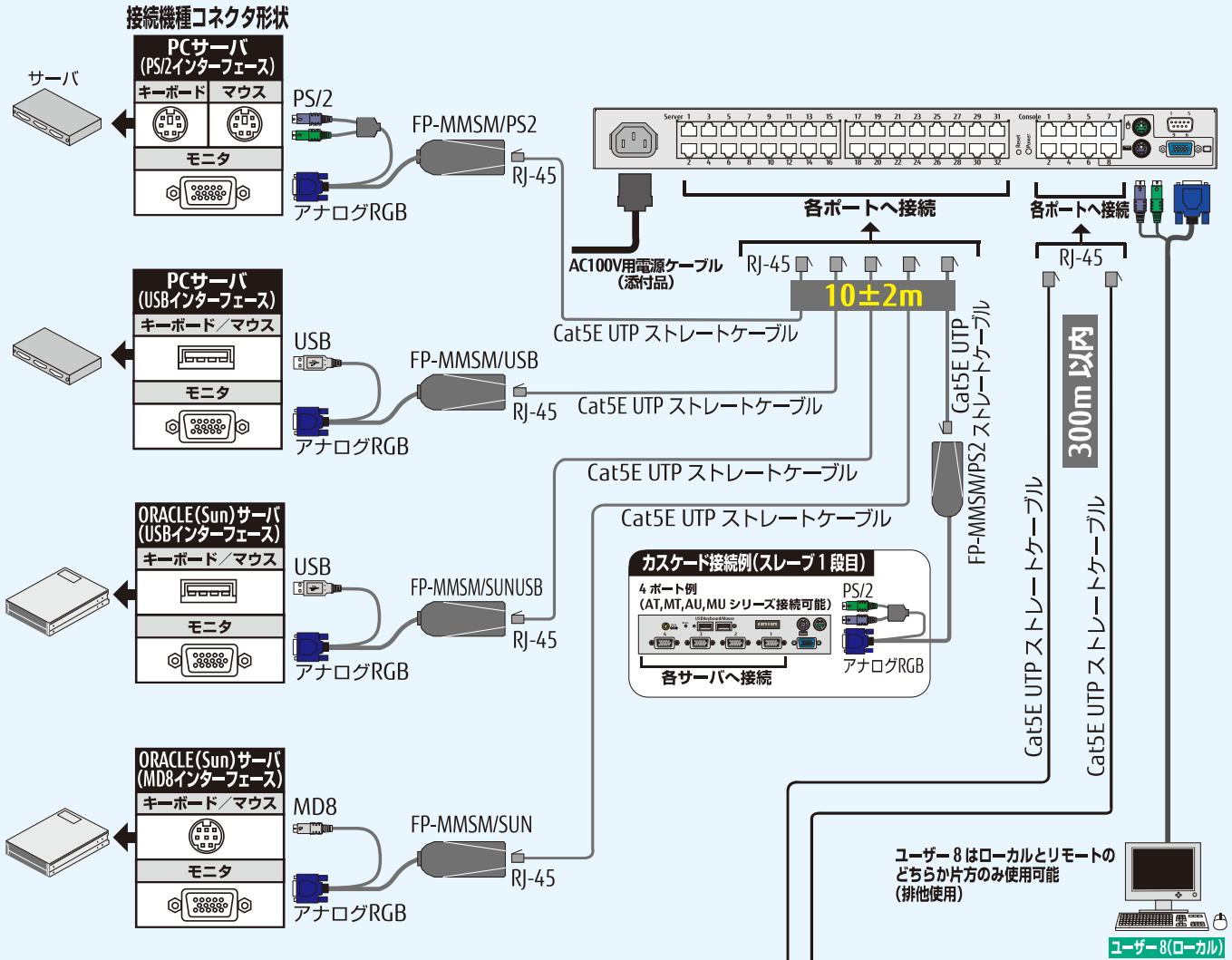


取付穴方式 サイドナット

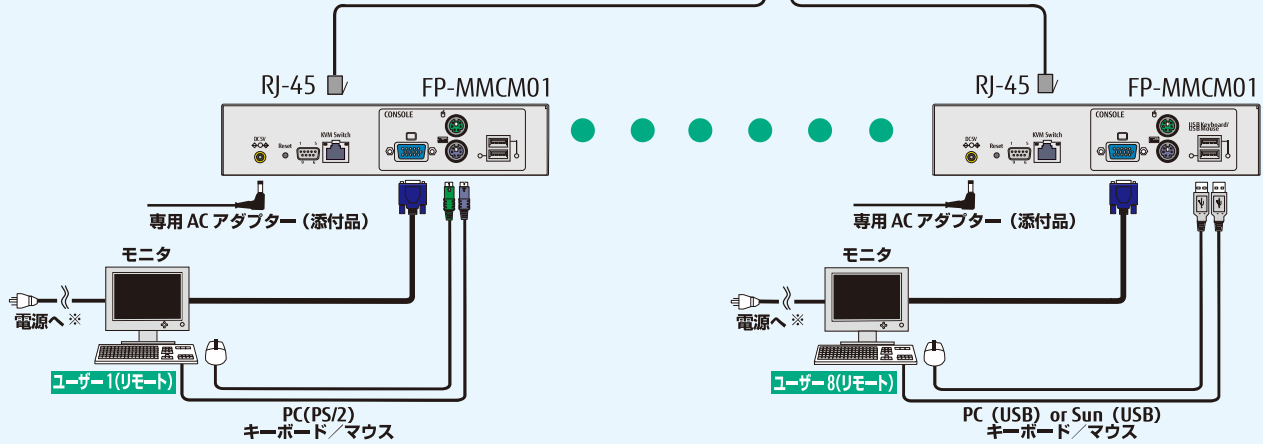
形格：FP-G003



FS-8032MM



コントロールルーム



* モニターの電源ケーブルは必ずFG端子付をご使用ください。

- ⚠ 接続ケーブル (Cat5E UTP ストレートケーブル) は当社推奨品をご使用ください。STP ケーブルおよび当社推奨品以外のケーブルは当社製品の高画質延長機能を満足しない場合があります。推奨ケーブルについては当社営業にお問い合わせください。
- ⚠ サーバ側の接続ケーブル長は 10±2m としてください。10±2m 以外では特性の一部を満足しない恐れがあります。
- ⚠ 全ての接続環境にて動作保証するものではありません。ご使用環境によっては正常に動作しないことや、機能が限定されることがあります。当社営業にお問い合わせください。

保守サービスメニュー

お客様に安心してご使用いただくために、保守サービスメニューを用意しています。
オンサイト訪問保守サービスとセンドバック定額修理は契約の締結が必要となります。
保守サービスメニューの詳細及び契約締結に関しては当社営業にお問い合わせください。

オンサイト訪問修理

● オンサイト保守サービス（オンサイト保守サービス契約が必要です）

保守契約の内容に基づき、保守サービス員を派遣し、訪問修理をいたします。

コール受付	平日9:00～17:00(祝祭日・年末年始を除く) ※365日、24時間受付もオプションとして用意しています。
ヘルプデスク (オンラインサポート)	平日9:00～17:00(祝祭日・年末年始を除く) ※365日、24時間対応もオプションとして用意しています。
出張修理 (オンラインサポート)	コール受付日の翌営業日以降の平日9:00～17:00(祝祭日・年末年始を除く) ※時間外については別途ご相談ください。
料金について	所定の年間定額料金で対応し、別途の修理費用は不要です。

※オンサイト保守サービス契約期間はお買い上げ後、最長5年間です。

● スポット訪問修理

お客様の依頼により保守サービス員を派遣し、スポットで訪問修理をいたします。

受付時間	平日9:00～17:00(祝祭日・年末年始を除く)
訪問日	コール受付日の翌営業日以降の平日9:00～17:00(祝祭日・年末年始を除く)
料金について	訪問料金 + 基本技術料 + 交換部品代(無償保証対象品は除きます) 有償対応となります。

※サーバ接続ユニット、各種ケーブル等は保守サービスの対象外です。詳細は当社営業にお問い合わせください。

※修理対応期間は、製造終了後5年間までです。

センドバック修理

● センドバック定額修理（センドバック定額修理契約が必要です）

不具合品を当社に返却いただき、修理し発送いたします。(代替機はお客様がお持ちのものをお使いいただきます。)

受付時間	平日9:00～17:00(祝祭日・年末年始を除く)
修理期間	約2週間(あくまでも目安ですので、ご依頼時にご確認ください。)
料金について	所定の年間定額料金で対応し、別途の修理費用は不要です。

※センドバック定額修理の契約期間はお買い上げ後、最長5年間です。

● スポットセンドバック修理

一般的な返却修理です。(代替機が必要な場合はご相談ください。)

受付時間	平日9:00～17:00(祝祭日・年末年始を除く)
修理期間	約2週間(あくまでも目安ですので、ご依頼時にご確認ください。)
料金について	無償保証期間内は無料。無償保証期間後は有償対応となります。

※サーバ接続ユニット、各種ケーブル等は保守サービスの対象外です。詳細は当社営業にお問い合わせください。

※修理対応期間は、製造終了後5年間までです。

付録【保証期間・RoHS 対応・安全規格取得状況・VCCI レベル】

注) 国内向け製品のリストです。安全規格取得状況の詳細および海外向け製品についてはお問い合わせください。

品名	形格	保証期間	RoHS 対応	安全規格取得状況				VCCI	その他
				電安法 (PSE法)	cUL	UL	CE		
シングルユーザー KVM スイッチ	FS-1104AU	1年間	対応	非対象	—	—	—	Class A	—
	FS-1104AUC	1年間	対応	非対象	—	—	—	Class A	—
	FS-1108AU	1年間	対応	非対象	—	—	—	Class A	—
	FS-1116AU	1年間	対応	非対象	—	—	—	Class A	—
	FS-1104MU	1年間	対応	非対象	—	—	—	Class A	—
	FS-1108MU	1年間	対応	非対象	—	—	—	Class A	—
シングルユーザー KVMスイッチDVIモデル	FS-1116MU	1年間	対応	非対象	—	—	—	Class A	—
	FS-V1004MU	1年間	対応	非対象	—	—	—	Class A	—
マルチユーザー KVM スイッチ	FS-V1008MU	1年間	対応	非対象	—	—	—	Class A	—
	FS-1616MM	3年間	対応	非対象	—	—	—	Class A	—
	FS-4004MM	3年間	対応	非対象	—	—	—	Class A	—
	FS-8008MM	3年間	対応	非対象	—	—	—	Class A	—
コンソール スプリッター	FS-8032MM	3年間	対応	非対象	—	—	—	Class A	—
	FS-2001SP-B	1年間	対応	非対象	—	—	—	—	—
	FS-2101SP	1年間	対応	非対象	—	—	—	—	—
AC電源アダプター	FS-2201SP	1年間	対応	非対象	—	—	—	Class A	—
	FP-AC003	1年間	対応	適合	CSA C22.2 NO.60950-1-07 2nd Edition	UL60950-1 2nd Edition	—	Class B	FCC Part15J Class2 CICPR Pub22 ClassB CBレポート
	FP-AC004	1年間	対応	適合	CSA C22.2 NO.60950-1-07 2nd Edition	UL60950-1 2nd Edition	—	Class B	FCC Part15J Class2 CICPR Pub22 ClassB CBレポート
マルチユーザ KVM ユーザーコンソール ユニット	FP-AC005	1年間	対応	適合	CSA C22.2 NO.60950-1-07 2nd Edition	UL60950-1 2nd Edition	—	Class B	FCC Part15J Class2 CICPR Pub22 ClassB CBレポート
	FP-MMCM01	3年間	対応	非対象	CSA C22.2 NO.60950-1-03	UL60950-1	—	Class A	MIC TUV
	FP-MMCM02	3年間	対応	非対象	—	—	—	Class A	—
フルHD ドロワー 1U	FP-MMCM03	3年間	対応	非対象	—	—	—	Class A	—
	FD-6000DVI/J	1年間	対応	非対象	—	—	—	Class A	—
	FD-6008DVI/J	1年間	対応	非対象	—	—	—	Class A	—
	FD-6000DVI/JW	1年間	対応	非対象	—	—	—	Class A	—
フルHD ドロワー 2U2L	FD-6008DVI/JW	1年間	対応	非対象	—	—	—	Class A	—
	FD-M600DVI	1年間	対応	非対象	—	—	—	Class A	—
	FD-M608DVI	1年間	対応	非対象	—	—	—	Class A	—
	FD-M600DVI/W	1年間	対応	非対象	—	—	—	Class A	—
コンソール ドロワー 1U	FD-M608DVI/W	1年間	対応	非対象	—	—	—	Class A	—
	FD-1600AT/J	1年間	対応	非対象	—	—	—	Class A	—
	FD-1700AT/J	1年間	対応	非対象	—	—	—	Class A	—
	FD-5300AT/J	1年間	対応	非対象	—	—	—	Class A	—
	FD-5308AT/J	1年間	対応	非対象	—	—	—	Class A	—
	FD-5316AT/J	1年間	対応	非対象	—	—	—	Class A	—
	FD-5300MT/J	1年間	対応	非対象	—	—	—	Class A	—
コンソール ドロワー 2U2L	FD-5308MT/J	1年間	対応	非対象	—	—	—	Class A	—
	FD-5316MT/J	1年間	対応	非対象	—	—	—	Class A	—
	FD-K000AT/J	1年間	対応	非対象	—	—	—	—	—
	FD-K000AT/JW	1年間	対応	非対象	—	—	—	KB, マウスは単品でClass B準拠	—
	FD-K000AU/J	1年間	対応	非対象	—	—	—	—	—
	FD-K000AU/JW	1年間	対応	非対象	—	—	—	—	—
	FD-M100AT	1年間	対応	非対象	—	—	—	Class A	—
KVMエクステンダー	FD-M108AT	1年間	対応	非対象	—	—	—	Class A	—
	FD-M116AT	1年間	対応	非対象	—	—	—	Class A	—
	FE-1300CW	1年間	対応	非対象	—	—	—	Class A	—
	FE-2200CW	1年間	対応	非対象	—	—	—	Class A	—
	FE-1600CWU	1年間	対応	非対象	—	—	—	Class A	—
	FE-3000CXU	1年間	対応	非対象	—	—	—	Class A	—
	FE-3100CXU	1年間	対応	非対象	—	—	—	Class A	—
	FE-3500CX	1年間	対応	非対象	—	—	—	Class A	—
IP-KVMスイッチ	FE-4000CXU	1年間	対応	非対象	—	—	—	Class A	—
	FE-4500CXU	1年間	対応	非対象	—	—	—	Class A	—
FXシリーズ IPエクステンダー	FX-7101P	1年間	対応	非対象	—	—	—	Class A	—
	FX-8001LXH	1年間	対応	非対象	—	—	—	Class A	—
	FX-8001RXH	1年間	対応	非対象	—	—	—	Class A	—
	FX-8001MX	1年間	対応	非対象	—	—	—	Class A	—

※1: ACアダプター本体のみ