

SERVIS KVMソリューション マルチユーザーKVMスイッチ 4x4

RoHS 対応

複数サーバを複数ユーザーで運用操作できる KVM スイッチです。タッチパネル (RS-232C) に対応しており、小規模システムの構築や FA 装置、FA システムに最適

SERVIS Multi-Platform Multi-User KVM 4 x 4

ご注意
最終ご注文受付日：2023年3月末日
該当形格：
KVMスイッチ本体 FS-4004MM
サーバユニット FP-MMSM02/USB
ユーザーコンソール ユニットFP-MMCM05
※上記以外のサーバユニットは終息いたしました。



KVMスイッチ本体
FS-4004MM

背面



サーバユニット (オプション)



ユーザーコンソールユニット (オプション)

特長

● 小規模システムを簡単に構築します。

- ・本製品は、4人のオペレーターが4台のサーバを運用操作できる製品です。本製品では、遠隔リモートのオペレーター4人、ローカルオペレーター1人の最大5人での同時操作が可能です。
- ・コンソール (キーボード、マウス、ビデオ) を Cat5E UTP ストレートケーブルでアナログ延長することでオペレーターとマシンを分離でき、ユーザーサイドから機密情報漏洩を防止するシンククライアントシステム構築に役立てることができます。
- ・サーバとオペレーターを分離する事で省エネ (空調効率化) や騒音のない快適な作業環境が構築できます。
- ・既存サーバでシンククライアントシステムを構築でき、TCO 削減に貢献します。
- ・オペレーターはどのユーザーコンソールユニットからでも自由にアクセスができ、会議室などからのアクセスやレイアウト変更も容易になります。
- ・各ユニット間は Cat5E UTP ストレートケーブルで接続しますので、接続が簡単です。

● 高解像度延長でハイレスポンスです。

- ・当社独自の高品位画像伝送技術により、サーバ直結時と同等の表示画質で操作可能です。
WUXGA (1920 x 1200 ドット) で 180m
SXGA (1280 x 1024 ドット) で 180m
- ・リモート画質は、ユーザーコンソールユニットにて簡単に調整できます。明るさ、フォーカス、色ずれの調整が可能です。
- ・プラグ・アンド・プレイモニタ情報 (VESA DDC2 (EDID)) 設定機能により全サーバが同時起動しても接続モニタの最適値で表示され、起動時の表示トラブルを回避できます。
- ・キーボード、マウスの安定動作とハイレスポンス設計で、3D-CAD などのシステムでもストレスなくご使用いただけます。

❗ 2015年10月以降生産の製品はファームアップデートにより WUXGA に対応しております。それ以前の製品のバージョンアップについてのご質問は別途営業にお問い合わせください。

❗ サーバ側の接続ケーブル長は 10±2m としてください。10±2m 以外では特性の一部を満足しなくなる恐れがあります。

❗ 接続ケーブル (Cat5E UTP ストレートケーブル) は当社推奨品をご使用ください。STP ケーブルおよび当社推奨品以外のケーブルは当社製品の高画質延長機能を満足しない場合があります。当社推奨ケーブルは米国 BELDEN 社製 Data Twist350 #1700A を使用した UTP ストレートケーブルです。推奨ケーブルについての詳細は当社営業にお問い合わせください。

● タッチパネル (RS-232C) に対応^{*}

- ・FA 業界などタッチパネルを使用して複数のオペレーターで複数のサーバ操作が必要な環境に最適です。

※専用のサーバユニットが必要です。全ての接続環境にて動作保証するものではありません。

❗ タッチパネルご使用の際は、ストレートタイプのシリアルケーブルをご使用ください。ケーブルはお客様でご用意ください。(P34「接続イメージ図」を参照してください。)

● 既存の資産を有効活用します。

- ・当社製シングルユーザー KVM スイッチとカスケード接続することにより、サーバの接続台数を増やすことが可能です。

※カスケード接続はスレーブ 1 段まで可能です。

● FA システムにも最適な充実機能

- ・セキュリティ管理が必要な環境でもご使用いただけるように、ユーザー ID でのログイン管理を行うことができます。ユーザー ID を自由に設定し、ユーザー毎にサーバへのアクセス権限を設定することができます。また、セキュリティ管理が不要な環境においてもご使用いただけるようにユーザーのログイン管理を行わない設定も可能です。ユーザーログインを行わない設定とした場合、さらにサーバとユーザーの接続を 1 対 1 で接続する設定と、各サーバを選択できる設定を選択することができます。

- ・各サーバに名前を付けて管理することができます。サーバ名をサーバユニットに記憶することで、将来マシンルームのレイアウト変更があった場合にも、以前登録したサーバ名ですぐにアクセスすることができます。(レイアウト変更後の煩雑な設定作業から解放されます。)

❗ 本製品は、PC サーバ対応製品ですが、全ての接続環境にて動作保証するものではありません。ご使用環境によっては正常に動作しないことや、機能が限定されることがあります。当社営業にお問い合わせください。

仕様

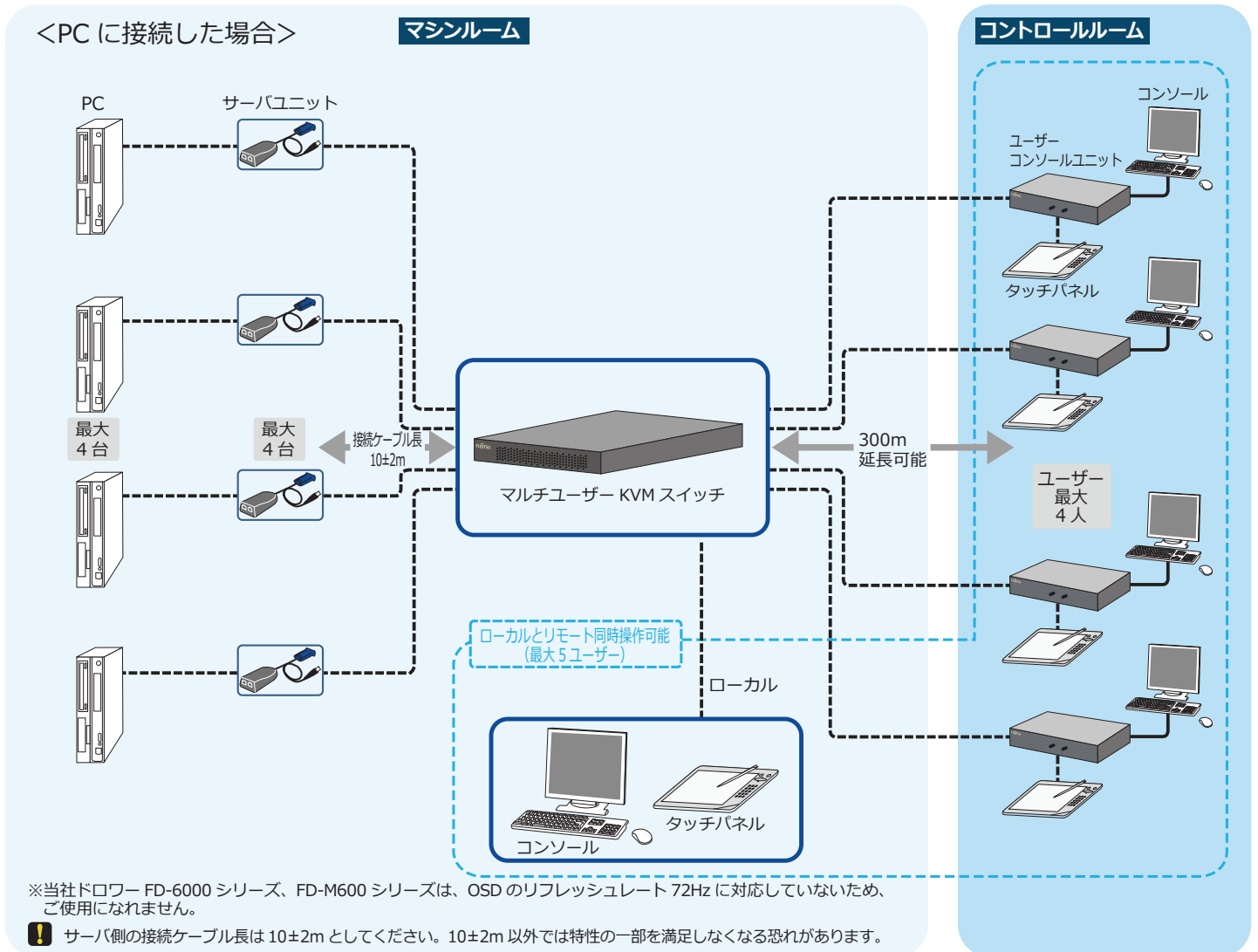
品 種	Multi-Platform Multi-User KVM	
タイプ	KVMスイッチ本体	
形 格	FS-4004MM	
ユーザーコンソールユニット接続台数	最大4台	
サーバ(PC)接続台数	最大4台	
選択方式	OSD表示(ホットキーモード)	
インターフェース	キーボード/マウス	USB1.1(Type A メス×2)
	モニタ	アナログRGB(D-sub15HD メス)
	サーバポート	RJ-45×4
	ユーザーポート	RJ-45×4
	シリアルポート(タッチパネル)	RS-232C(D-sub 9ピン メス)
ユーザーコンソールユニットとの距離	WUXGA(1920×1200ドット)最大180m、SXGA(1280×1024ドット)最大180m	
サーバユニットとの接続ケーブル長	10±2m	
モニタ解像度/リフレッシュレート	WUXGA(1920×1200ドット、60Hz) ^{※1}	
モニタプラグ&プレイ機能	VESA DDC2B準拠(EDID)	
電源電圧/消費電流(max.)	100VAC/0.55A	
消費電力/発熱量	22W/80kJ/h	
動作周囲温度/湿度	5~35℃/20~65%RH(結露なきこと)	
構 造	金属ケース、塗装	
外形寸法	220(W)×313.5(D)×42(H)mm	
質 量	約2.2kg	
添付品	AC100V用電源ケーブル(2.0m)、オペレーティングマニュアル	

※ 1. OSD の表示は 800 × 600 ドット、リフレッシュレートは 72Hz です。

! 本製品には、オプションのユーザーコンソールユニット、サーバユニットおよび接続ケーブルが必要です。P29の「オプション選択ガイド(マルチユーザー KVM スイッチ)」を参照してください。

! キーボードまたはマウス以外の USB 機器は使用できません。

接続例



最終ご注文受付日：2023年3月末日
 該当形格：
 KVMスイッチ本体 FS-4004MM
 サーバユニット FP-MMSM02/USB
 ユーザーコンソール ユニットFP-MMCM05
 ※上記以外のサーバユニットは終息いたしました。

オプション選択ガイド (マルチユーザー)

■ マルチユーザーKVMスイッチ

マルチユーザー KVM スイッチには、オプションのサーバユニット、ユーザーコンソールユニット、接続ケーブルなどが必要です。以下の手順で選択してください。※オプションは別売です。

1. 「接続イメージ図 (P31 ~ P34)」をご参照になり、サーバがどの「接続機種コネクタ形状」に適合するかを調べてください。
2. あわせて、設置時のサーバユニットと KVM スイッチ間のおおよその長さを調べてください。
3. 「オプション一覧」より「接続機種コネクタ形状」に適合するサーバユニットを選択し、必要な長さの当社推奨ケーブル (Cat5E UTP ストレートケーブル) を必要数準備してください。また、必要に応じ変換アダプターも選択してください。

オプション一覧

品名	形格	仕様
ユーザーコンソールユニット	FP-MMCM05	
サーバユニット	FP-MMSM/PS2	製品仕様はP30を参照ください。 本体への適合は本ページの <製品適合表>を参照ください。
	FP-MMSM/USB	
	FP-MMSM/SUN	
	FP-MMSM/SUNUSB	
	FP-MMSM02/PS2	
	FP-MMSM02/USB	
	FP-MMSM03/PS2	
	FP-MMSM03/USB	
19インチラック取付専用ガイドレール ^{※1}	FP-G001	取付穴方式ゲーゼナット
	FP-G002	取付穴方式スリムラインナット
	FP-G003	取付穴方式サイドナット

※ 1. FS-4004MM には使用できません。

接続機種一覧

形格	接続サーバ	接続コンソール
FS-4004MM	PC(PS/2) PC(USB)	PC(USB) アナログRGB(セパレートシンク)

! 接続ケーブル (Cat5E UTP ストレートケーブル) は当社推奨品をご使用ください。STP ケーブルおよび当社推奨品以外のケーブルは当社製品の画質延長機能を満足しない場合があります。推奨ケーブルについては当社営業にお問い合わせください。



ユーザーコンソールユニット



サーバユニット

<製品適合表>

サーバユニット ※本体によって対応するサーバユニットの形格が異なります。ご注意ください。

形格	FP-MMSM/PS2 FP-MMSM/USB FP-MMSM/SUN FP-MMSM/SUNUSB	FP-MMSM02/ PS2	FP-MMSM02/ USB	FP-MMSM03/ PS2	FP-MMSM03/ USB
FS-4004MM	×	○	○	☆	★

- ：使用可能
- ☆：使用可能でタッチパネルにも対応します。
- ★：使用可能でタッチパネルにも対応します。
- ×：使用できません。

<仕様>

ユーザーコンソールユニット

形 格	FP-MMCM05	
選択方式	OSD表示(ホットキーモード)	
インターフェース	キーボード/マウス	USB1.1(Type A メス×2)
	モニター	アナログRGB(D-sub15HD メス)
	ユーザーポート	RJ-45×1
	シリアルポート(タッチパネル)	RS-232C(D-sub 9ピン オス)
モニター解像度/リフレッシュレート	WUXGA(1920×1200ドット,60Hz)	
モニタープラグ&プレイ機能	VESA DDC2B準拠(EDID)	
電源電圧/消費電流(max.)	5VDC/1.5A(専用ACアダプター)	
消費電力/発熱量	7.5W/27kJ/h	
動作周囲温度/湿度	5~35℃/20~65%RH(結露なきこと)	
構 造	金属ケース、塗装	
外形寸法	182(W)×127.7(D)×27(H)mm	
質 量	約0.7kg	
添付品	専用ACアダプター(100VAC/0.36A)(AC側1.0m,DC側1.5m)	

⚠ キーボードまたはマウス以外のUSB機器は使用できません。

ご注意

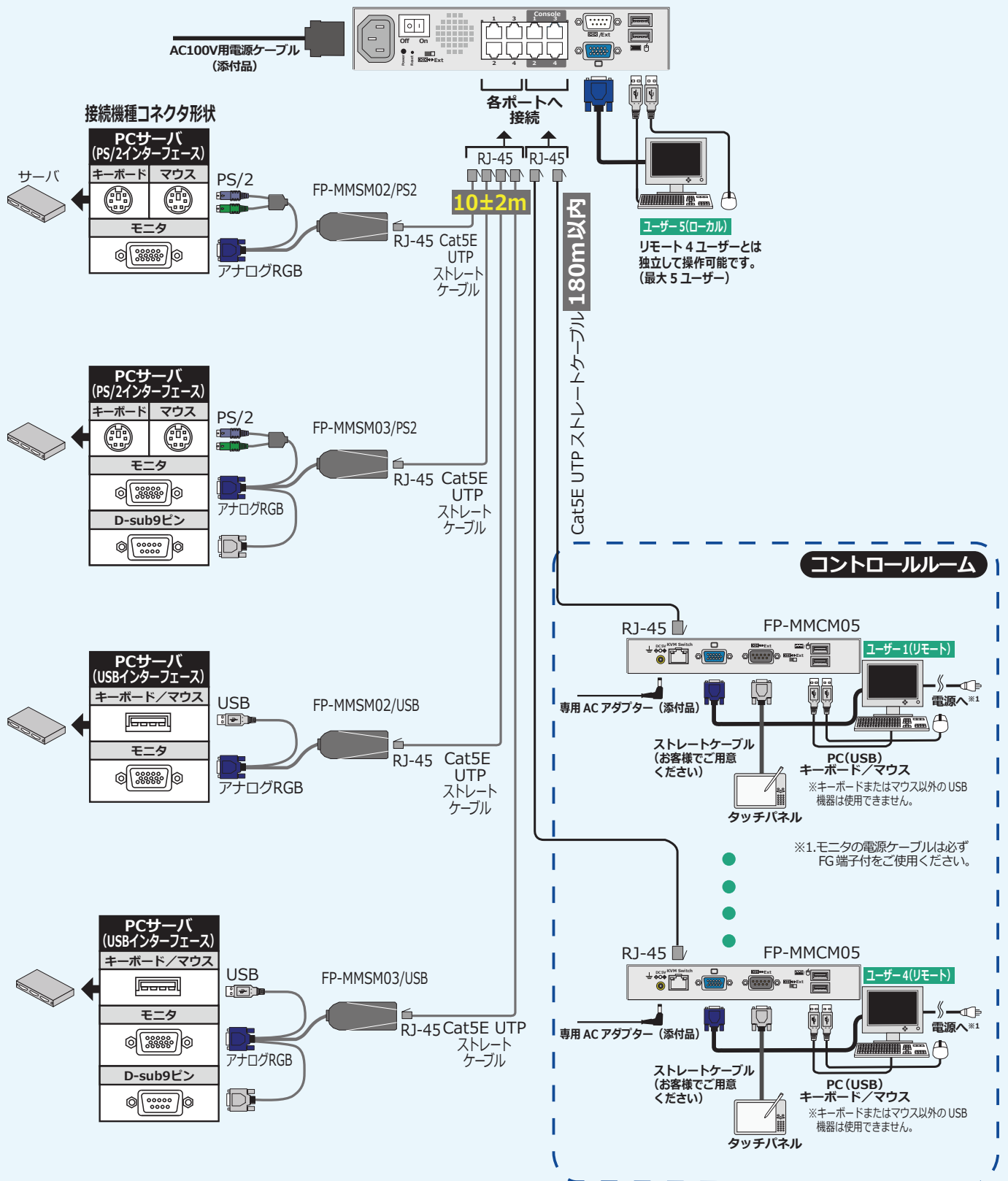
サーバユニットFP-MMSM/PS2, FP-MMSM/USB, FP-MMSM/SUN, FP-MMSM/SUNUSBは終息しました。

サーバユニット

形 格	FP-MMSM/PS2 FP-MMSM/USB FP-MMSM/SUN FP-MMSM/SUNUSB	FP-MMSM02/PS2 FP-MMSM02/USB	FP-MMSM03/PS2 FP-MMSM03/USB	
インターフェース	キーボード/マウス	PS/2(ミニDIN 6ピン オス×2)、USB(Type A)、Sun(ミニDIN 8ピン オス)、Sun USB(Type A)	USB1.1(Type A オス)、PS/2(ミニDIN 6ピン オス×2)	
	モニター	アナログRGB(D-sub15HD オス)		
	サーバポート	RJ-45×1		
	電源制御信号用	RJ-11×1		
シリアルポート(タッチパネル)	-	-	RS-232C(D-sub 9ピン オス)	
動作周囲温度/湿度	5~35℃/20~65%RH(結露なきこと)			
構 造	樹脂ケース			
外形寸法	45(W)×95(D)×21(H)mm	45(W)×100.5(D)×25(H)mm		
質 量	約0.2kg			
添付品	フェライトコア			

※ 1. 本体により対応するユーザーコンソールユニット・サーバユニットの形格が異なります。詳細はP29の<製品適合表>を参照ください。

FS-4004MM



- ❗ 接続ケーブル (Cat5E UTP ストレートケーブル) は当社推奨品をご使用ください。STP ケーブルおよび当社推奨品以外のケーブルは当社製品の高画質延長機能を満足しない場合があります。推奨ケーブルについては当社営業にお問い合わせください。
- ❗ サーバ側の接続ケーブル長は 10±2m としてください。10±2m 以外では特性の一部を満足しなくなる恐れがあります。
- ❗ 全ての接続環境にて動作保証するものではありません。ご使用環境によっては正常に動作しないことや、機能が限定されることがあります。当社営業にお問い合わせください。

保守サービスメニュー

お客様に安心してご使用いただくために、保守サービスメニューを用意しています。
オンサイト訪問保守サービスとセンドバック定額修理は契約の締結が必要となります。
保守サービスメニューの詳細及び契約締結に関しては当社営業にお問い合わせください。

オンサイト訪問修理

● オンサイト保守サービス（オンサイト保守サービス契約が必要です）

保守契約の内容に基づき、保守サービス員を派遣し、訪問修理をいたします。

コール受付	平日9:00～17:00(祝祭日・年末年始を除く) ※365日、24時間受付もオプションとして用意しています。
ヘルプデスク (オンラインサポート)	平日9:00～17:00(祝祭日・年末年始を除く) ※365日、24時間対応もオプションとして用意しています。
出張修理 (オンラインサポート)	コール受付日の翌営業日以降の平日9:00～17:00(祝祭日・年末年始を除く) ※時間外については別途ご相談ください。
料金について	所定の年間定額料金で対応し、別途の修理費用は不要です。

※オンサイト保守サービス契約期間はお買い上げ後、最長5年間です。

● スポット訪問修理

お客様の依頼により保守サービス員を派遣し、スポットで訪問修理をいたします。

受付時間	平日9:00～17:00(祝祭日・年末年始を除く)
訪問日	コール受付日の翌営業日以降の平日9:00～17:00(祝祭日・年末年始を除く)
料金について	訪問料金 + 基本技術料 + 交換部品代(無償保証対象品は除きます) 有償対応となります。

※サーバ接続ユニット、各種ケーブル等は保守サービスの対象外です。詳細は当社営業にお問い合わせください。

※修理対応期間は、製造終了後5年間までです。

センドバック修理

● センドバック定額修理（センドバック定額修理契約が必要です）

不具合品を当社に返却いただき、修理し発送いたします。(代替機はお客様がお持ちのものをお使いいただけます。)

受付時間	平日9:00～17:00(祝祭日・年末年始を除く)
修理期間	約2週間(あくまでも目安ですので、ご依頼時にご確認ください。)
料金について	所定の年間定額料金で対応し、別途の修理費用は不要です。

※センドバック定額修理の契約期間はお買い上げ後、最長5年間です。

● スポットセンドバック修理

一般的な返却修理です。(代替機が必要な場合はご相談ください。)

受付時間	平日9:00～17:00(祝祭日・年末年始を除く)
修理期間	約2週間(あくまでも目安ですので、ご依頼時にご確認ください。)
料金について	無償保証期間内は無料。無償保証期間後は有償対応となります。

※サーバ接続ユニット、各種ケーブル等は保守サービスの対象外です。詳細は当社営業にお問い合わせください。

※修理対応期間は、製造終了後5年間までです。

付録 [保証期間・RoHS 対応・安全規格取得状況・VCCI レベル]

注) 国内向け製品のリストです。安全規格取得状況の詳細および海外向け製品についてはお問い合わせください。

品名	形格	保証 期間	RoHS 対応	安全規格取得状況				VCCI	その他
				電安法 (PSE法)	cUL	UL	CE		
シングルユーザー KVMスイッチ	FS-1104AU	1年間	対応	非対象	-	-	-	Class A	-
	FS-1104AUC	1年間	対応	非対象	-	-	-	Class A	-
	FS-1108AU	1年間	対応	非対象	-	-	-	Class A	-
	FS-1116AU	1年間	対応	非対象	-	-	-	Class A	-
	FS-1104MU	1年間	対応	非対象	-	-	-	Class A	-
	FS-1108MU	1年間	対応	非対象	-	-	-	Class A	-
シングルユーザー KVMスイッチDVIモデル	FS-1116MU	1年間	対応	非対象	-	-	-	Class A	-
	FS-V1004MU	1年間	対応	非対象	-	-	-	Class A	-
マルチユーザー KVMスイッチ	FS-V1008MU	1年間	対応	非対象	-	-	-	Class A	-
	FS-4004MM	3年間	対応	非対象	-	-	-	Class A	-
コンソール スプリッター	FS-2001SP-B	1年間	対応	非対象	-	-	-	-	-
	FS-2101SP	1年間	対応	非対象	-	-	-	-	-
	FS-2201SP	1年間	対応	非対象	-	-	-	Class A	-
AC電源アダプター	FP-AC003	1年間	対応	適合	CSA C22.2 NO.60950-1-07 2nd Edition	UL60950-1 2nd Edition ^{※1}	-	Class B	FCC Part15J Class2 CICPR Pub22 ClassB CBレポート
	FP-AC004	1年間	対応	適合	CSA C22.2 NO.60950-1-07 2nd Edition	UL60950-1 2nd Edition ^{※1}	-	Class B	FCC Part15J Class2 CICPR Pub22 ClassB CBレポート
	FP-AC005	1年間	対応	適合	CSA C22.2 NO.60950-1-07 2nd Edition	UL60950-1 2nd Edition ^{※1}	-	Class B	FCC Part15J Class2 CICPR Pub22 ClassB CBレポート
マルチユーザ KVM ユーザーコンソール ユニット	FP-MMCM05	3年間	対応	非対象	-	-	-	Class A	-
フルHDドローワー1U	FD-6000DVI/J	1年間	対応	非対象	-	-	-	Class A	-
	FD-6008DVI/J	1年間	対応	非対象	-	-	-	Class A	-
フルHDドローワー2U2L	FD-M600DVI	1年間	対応	非対象	-	-	-	Class A	-
	FD-M608DVI	1年間	対応	非対象	-	-	-	Class A	-
コンソールドローワー1U	FD-1600AT/J	1年間	対応	非対象	-	-	-	Class A	-
	FD-1700AT/J	1年間	対応	非対象	-	-	-	Class A	-
	FD-5300AT/J	1年間	対応	非対象	-	-	-	Class A	-
	FD-5308AT/J	1年間	対応	非対象	-	-	-	Class A	-
	FD-5316AT/J	1年間	対応	非対象	-	-	-	Class A	-
	FD-5300MT/J	1年間	対応	非対象	-	-	-	Class A	-
	FD-5308MT/J	1年間	対応	非対象	-	-	-	Class A	-
	FD-5316MT/J	1年間	対応	非対象	-	-	-	Class A	-
コンソールドローワー 2U2L	FD-K000AU/J	1年間	対応	非対象	-	-	-	Class A	KB、マウスは単 品でClass B準拠
KVMエクステンダー	FE-1300CW	1年間	対応	非対象	-	-	-	Class A	-
	FE-2210CW	1年間	対応	非対象	-	-	-	Class A	-
	FE-1600CWU	1年間	対応	非対象	-	-	-	Class A	-
	FE-3100CXU	1年間	対応	非対象	-	-	-	Class A	-
	FE-3500CX	1年間	対応	非対象	-	-	-	Class A	-
	FE-4000CXU	1年間	対応	非対象	-	-	-	Class A	-
IP-KVMスイッチ	FE-4500CXU	1年間	対応	非対象	-	-	-	Class A	-
	FX-7101P	1年間	対応	非対象	-	-	-	Class A	-
FXシリーズ IPエクステンダー	FX-8001LXH	1年間	対応	非対象	-	-	-	Class A	-
	FX-8001RXH	1年間	対応	非対象	-	-	-	Class A	-
	FX-8001MX	1年間	対応	非対象	-	-	-	Class A	-

※1 : AC アダプター本体のみ