

# SERVIS KVMソリューション コンソールスプリッター

RoHS 対応

PC1 台を 2 組のコンソール（キーボード、マウス、ビデオモニタ、タッチパネル）で操作できます。タッチパネルは RS-232C 接続で、各種製造用装置などのコンソール制御に最適です。

## SERVIS Splitter



FS-2201SP



FS-2101SP



FS-2001SP-B

### 特長

- 2 組のコンソール（キーボード、マウス、ビデオモニタ、タッチパネル）を切替えて PC1 台の操作が可能です。
- 切替えは前面スイッチ、キーボード（ホットキー）または外部スイッチ（お客様ご用意）の 3 方式より選択できます。
- BOX タイプとカードタイプの 2 形態があります。
- BOX タイプは PS/2 と USB それぞれに対応しています。
  - ・BOX タイプにはコンソールポートが PS/2 専用モデル、USB 対応モデルの 2 タイプあり、それぞれ日本語配列（109 キー）または US 配列（104 キー）キーボード、および 2 ボタンのホイールマウスまたは 3 ボタンマウスが使用できます。
- RS-232C インターフェースのタッチパネル操作での切替えも可能です。
- **!** 本製品は PC/AT、DOS/V 互換機対応製品ですが、全ての接続環境にて動作保証するものではありません。ご使用環境によっては正常に動作しないことや、機能が限定されることがあります。当社営業にお問い合わせください。
- 外部切替えコネクタにスイッチを接続して遠隔地から切替え操作が可能です。
  - ・切替え回路はお客様で設計が必要です。
- 動作設定機能を搭載しています。（BOX タイプ）
  - ①電源投入時の HOT KEY 操作
  - ②タッチパネル操作でコンソール切替えが可能です。

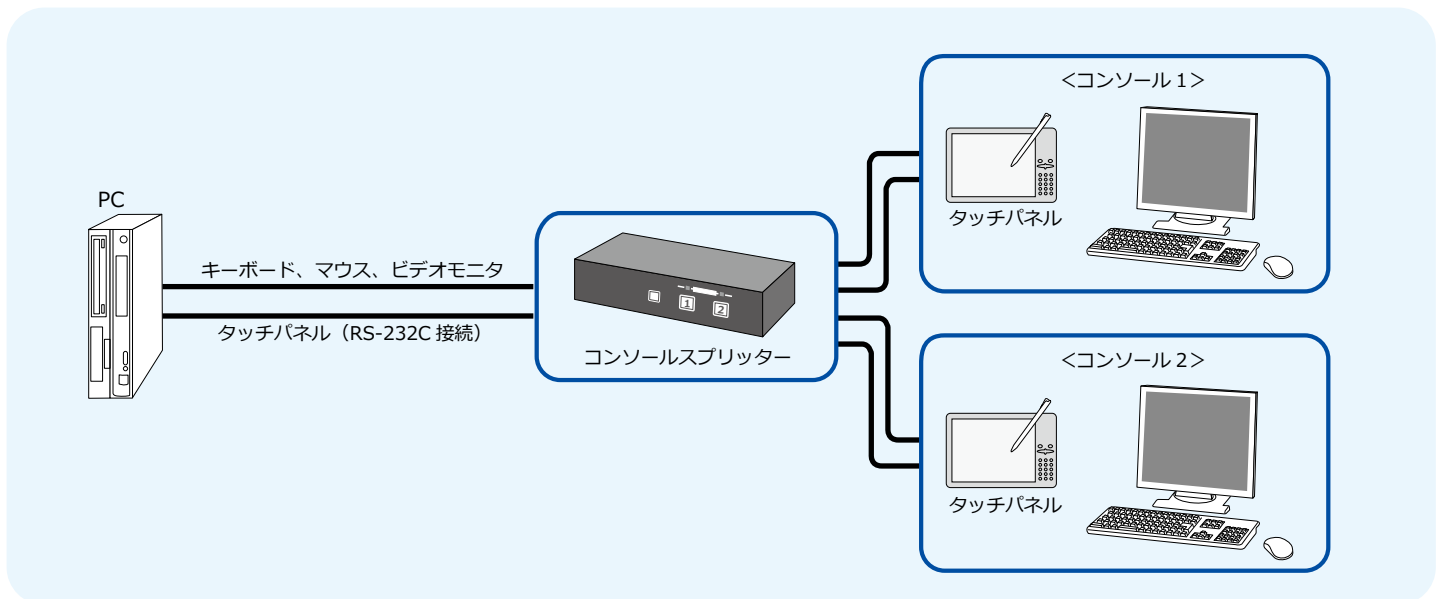
## 仕様

品 種		Splitter		
形 格		FS-2201SP(USB BOXタイプ)	FS-2101SP(PS/2 BOXタイプ)	FS-2001SP-B(カードタイプ)
対応機種		PC(PS/2、USB)		
LED表示	CONTROL	2	—	—
	Hot-key	1	1	—
	SELECT1	1	1	—
	SELECT2	1	1	—
コンソールポート	キーボード/マウス	USB TypeA ×4	PS/2(ミニDIN 6ピン)×2/PS/2(ミニDIN 6ピン)×2	
	モニター	アナログRGB(D-sub15HD メス) ×2		
	タッチパネル	RS-232C(D-sub 9ピン オス) ×2		
PCポート	キーボード/マウス	アナログRGB(D-sub15HD メス) ×1	アナログRGB(D-sub15HD メス) ×1	ミニDIN 6ピン×1
	モニター	アナログRGB(D-sub15HD メス) ×1		
コンソール切替	方法	フロント部切替スイッチ、キーボードホットキー、外部スイッチ、タッチパネル	フロント部切替スイッチ、キーボードホットキー、外部スイッチ、タッチパネル	キーボードホットキー、外部スイッチ、タッチパネル
	外部切替コネクタ	モジュラーコネクタ 8ピン ×1	モジュラーコネクタ 8ピン×1	4ピン×1(BS4P-SHF-1AA <sup>※1</sup> )
モニター解像度		1920×1200ドット(最大)、60Hz	1920×1200ドット(最大)、60Hz	1600×1200ドット(最大)、60Hz
電源電圧/消費電流(max.)		5VDC/2.4A	5VDC/0.5A	
消費電力/発熱量		12W/43.2kJ/h(ACアダプター除く)	1.9W/6.9kJ/h	
USBポート供給可能電流		各ポート500mA max (ただし4ポート合計1200mA以下)	—	—
動作周囲温度/湿度		0~40℃/20~80%RH(結露なきこと)	0~50℃/20~80%RH(結露なきこと)	
外形寸法		195(W)×104(D)×42(H)mm	195(W)×104(D)×42(H)mm	133(W)×130(D)×19(H)mm
質 量		約0.7kg	約0.7kg	約0.2kg
添付品		専用ACアダプター 抜け防止バンド、オペレーティングマニュアル	専用ACアダプター、 オペレーティングマニュアル	—

※ 1. BS4P-SHF-1AA コネクタは日本圧着端子製造株式会社製です。

**!** 本製品には専用ケーブルが必要です。P35の「オプション選択ガイド(コンソールスプリッター)」を参照してください。

## 接続例



# オプション選択ガイド (コンソール splitter)

本製品には、オプションの接続ケーブルが必要です。以下の手順で選択してください。 ※オプションは別売です。

1. 下記の「接続イメージ図」をご参照になり、PCがどの「接続機種コネクタ形状」に適合するかを調べてください。
2. あわせて、設置時のコンソール splitter と PC 間のおおよその長さも調べてください。
3. 「オプション一覧」から適合するコネクタと長さの接続ケーブルを必要数選択してください。なお、タッチパネル (RS-232C 接続) を接続する場合は、汎用の RS-232C クロスケーブル (シリアル接続用ケーブル) をご使用ください。

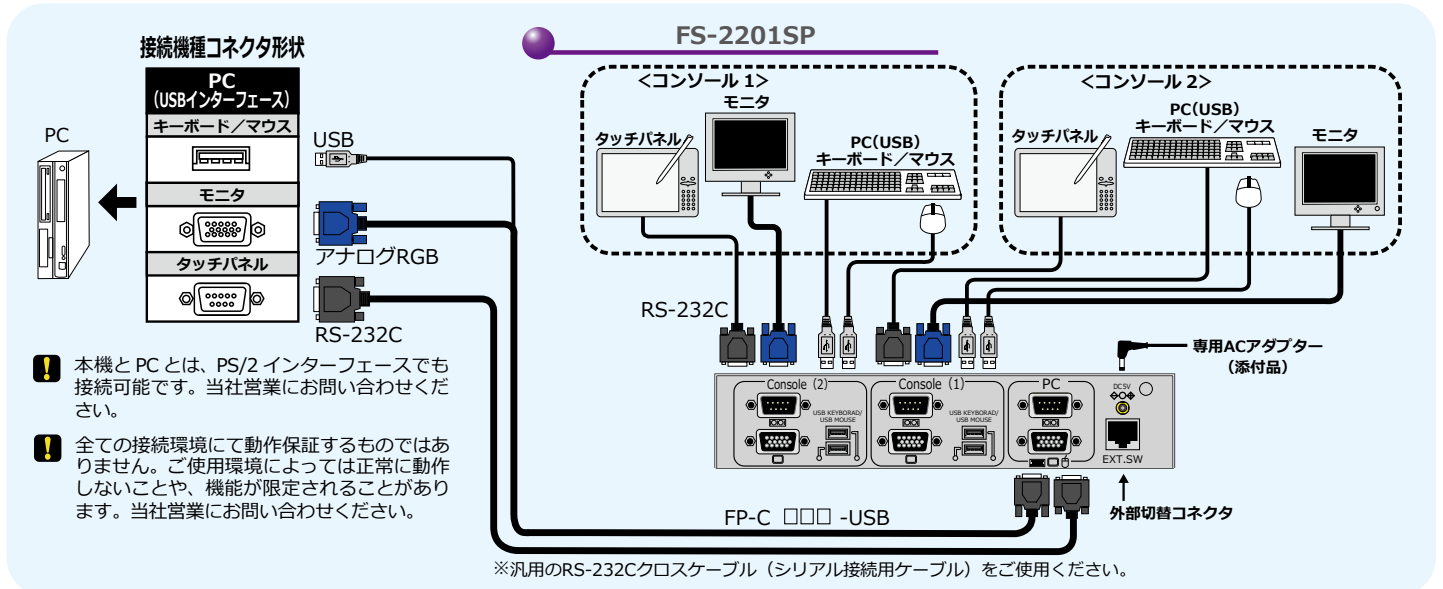
## オプション一覧

品名	規格	仕様	
サーバ/PC 接続専用 ケーブル	カード タイプ用	NC14003-T022#PG1	1.0m
		NC14003-T022#PG2	1.8m
		NC14003-T022#PG3	3.0m
	BOX タイプ用 (PS/2)	FP-C007-PS2	0.7m
		FP-C018-PS2	1.8m
		FP-C030-PS2	3.0m
		FP-C050-PS2	5.0m
	BOX タイプ用 (USB)	FP-C007-USB	0.7m
		FP-C018-USB	1.8m
		FP-C030-USB	3.0m
FP-C050-USB		5.0m	
ラックマウントパネル	FP-P005	1UラックにFS-2101SP、 FS-2201SPを2台搭載可 (黒、マスクパネル付)	

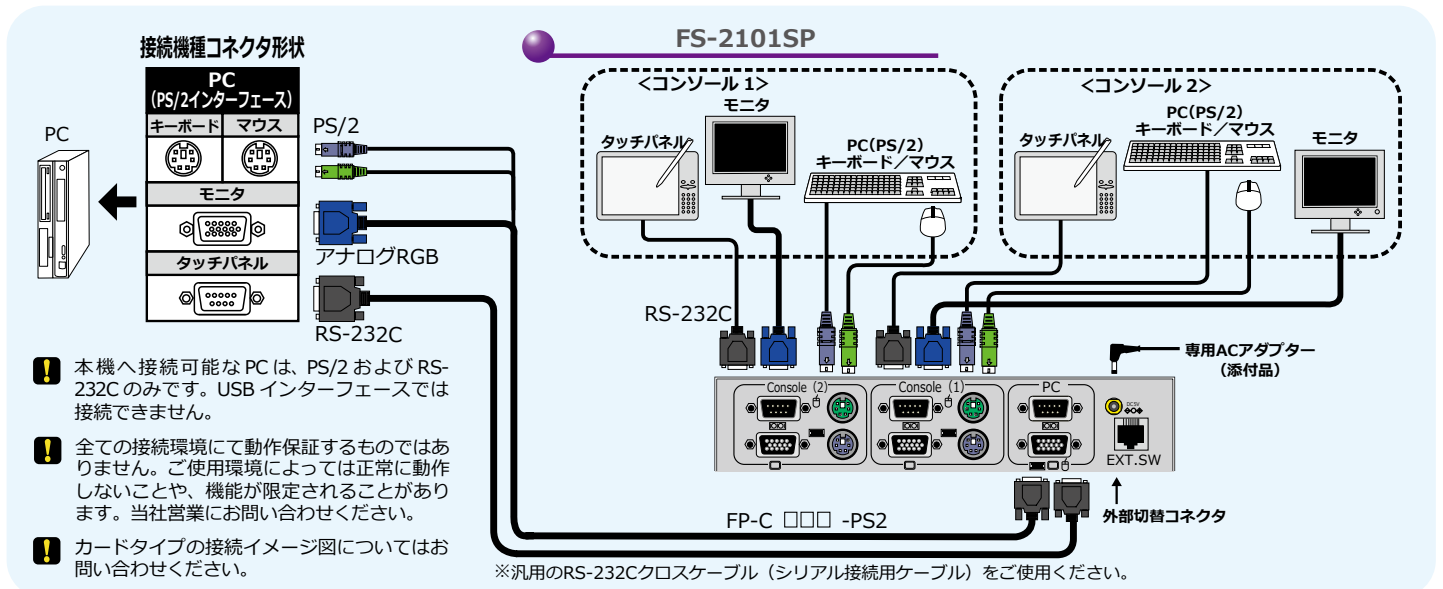
## 接続機種一覧

規格	接続PC	接続コンソール
FS-2201SP	PC(PS/2)	キーボード/マウス(USB)
	PC(USB)	VGA(マルチシンク)
	PC(RS-232C)	RS-232C
FS-2101SP FS-2001SP-B	PC(PS/2)	キーボード/マウス(PS/2)
	PC(RS-232C)	VGA(マルチシンク) RS-232C

<接続イメージ図> ※規格の □ は長さに応じた数字が入ります。



<接続イメージ図> ※規格の □ は長さに応じた数字が入ります。



# 保守サービスメニュー

お客様に安心してご使用いただくために、保守サービスメニューを用意しています。  
オンサイト訪問保守サービスとセンドバック定額修理は契約の締結が必要となります。  
保守サービスメニューの詳細及び契約締結に関しては当社営業にお問い合わせください。

## オンサイト訪問修理

### ● オンサイト保守サービス（オンサイト保守サービス契約が必要です）

保守契約の内容に基づき、保守サービス員を派遣し、訪問修理をいたします。

コール受付	平日9:00~17:00(祝祭日・年末年始を除く) ※365日、24時間受付もオプションとして用意しています。
ヘルプデスク (オンラインサポート)	平日9:00~17:00(祝祭日・年末年始を除く) ※365日、24時間対応もオプションとして用意しています。
出張修理 (オンラインサポート)	コール受付日の翌営業日以降の平日9:00~17:00(祝祭日・年末年始を除く) ※時間外については別途ご相談ください。
料金について	所定の年間定額料金で対応し、別途の修理費用は不要です。

※オンサイト保守サービス契約期間はご購入後、最長5年間です。

### ● スポット訪問修理

お客様の依頼により保守サービス員を派遣し、スポットで訪問修理をいたします。

受付時間	平日9:00~17:00(祝祭日・年末年始を除く)
訪問日	コール受付日の翌営業日以降の平日9:00~17:00(祝祭日・年末年始を除く)
料金について	訪問料金 + 基本技術料 + 交換部品代(無償保証対象品は除きます) 有償対応となります。

※サーバ接続ユニット、各種ケーブル等は保守サービスの対象外です。詳細は当社営業にお問い合わせください。

※修理対応期間は、製造終了後5年間までです。

## センドバック修理

### ● センドバック定額修理（センドバック定額修理契約が必要です）

不具合品を当社に返却いただき、修理し発送いたします。(代替機はお客様がお持ちのものをお使いいただけます。)

受付時間	平日9:00~17:00(祝祭日・年末年始を除く)
修理期間	約2週間(あくまでも目安ですので、ご依頼時にご確認ください。)
料金について	所定の年間定額料金で対応し、別途の修理費用は不要です。

※センドバック定額修理の契約期間はご購入後、最長5年間です。

### ● スポットセンドバック修理

一般的な返却修理です。(代替機が必要な場合はご相談ください。)

受付時間	平日9:00~17:00(祝祭日・年末年始を除く)
修理期間	約2週間(あくまでも目安ですので、ご依頼時にご確認ください。)
料金について	無償保証期間内は無料。無償保証期間後は有償対応となります。

※サーバ接続ユニット、各種ケーブル等は保守サービスの対象外です。詳細は当社営業にお問い合わせください。

※修理対応期間は、製造終了後5年間までです。

# 付録 [保証期間・RoHS 対応・安全規格取得状況・VCCI レベル]

注) 国内向け製品のリストです。安全規格取得状況の詳細および海外向け製品についてはお問い合わせください。

品名	規格	保証期間	RoHS 対応	安全規格取得状況				VCCI	その他
				電安法 (PSE法)	cUL	UL	CE		
シングルユーザー KVM スイッチ	FS-1104AU	1年間	対応	非対象	-	-	-	Class A	-
	FS-1104AUC	1年間	対応	非対象	-	-	-	Class A	-
	FS-1108AU	1年間	対応	非対象	-	-	-	Class A	-
	FS-1116AU	1年間	対応	非対象	-	-	-	Class A	-
	FS-1104MU	1年間	対応	非対象	-	-	-	Class A	-
	FS-1108MU	1年間	対応	非対象	-	-	-	Class A	-
シングルユーザー KVMスイッチDVIモデル	FS-1116MU	1年間	対応	非対象	-	-	-	Class A	-
	FS-V1004MU-2	1年間	対応	非対象	-	-	-	Class A	-
マルチユーザー KVM スイッチ	FS-V1008MU	1年間	対応	非対象	-	-	-	Class A	-
	FS-1616MM	3年間	対応	非対象	-	-	-	Class A	-
	FS-4004MM	3年間	対応	非対象	-	-	-	Class A	-
	FS-8008MM	3年間	対応	非対象	-	-	-	Class A	-
コンソール スプリッター	FS-8032MM	3年間	対応	非対象	CSA C22.2 NO.60950-1-03	UL60950-1	-	Class A	MIC TUV
	FS-2001SP-B	1年間	対応	非対象	-	-	-	-	-
	FS-2101SP	1年間	対応	非対象	-	-	-	-	-
AC電源アダプター	FS-2201SP	1年間	対応	非対象	-	-	-	Class A	-
	FP-AC003	1年間	対応	適合	CSA C22.2 NO.60950-1-07 2nd Edition	UL60950-1 2nd Edition	※1	Class B	FCC Part15J Class2 CICPR Pub22 ClassB CBレポート
	FP-AC004	1年間	対応	適合	CSA C22.2 NO.60950-1-07 2nd Edition	UL60950-1 2nd Edition	※1	Class B	FCC Part15J Class2 CICPR Pub22 ClassB CBレポート
マルチユーザ KVM ユーザーコンソールユニット	FP-AC005	1年間	対応	適合	CSA C22.2 NO.60950-1-07 2nd Edition	UL60950-1 2nd Edition	※1	Class B	FCC Part15J Class2 CICPR Pub22 ClassB CBレポート
	FP-MMCM01	3年間	対応	非対象	CSA C22.2 NO.60950-1-03	UL60950-1	-	Class A	MIC TUV
	FP-MMCM02	3年間	対応	非対象	-	-	-	Class A	-
フルHD ドロワー 1U	FP-MMCM03	3年間	対応	非対象	-	-	-	Class A	-
	FD-6000DVI/J	1年間	対応	非対象	-	-	-	Class A	-
	FD-6008DVI/J	1年間	対応	非対象	-	-	-	Class A	-
	FD-6000DVI/JW	1年間	対応	非対象	-	-	-	Class A	-
フルHD ドロワー 2U2L	FD-6008DVI/JW	1年間	対応	非対象	-	-	-	Class A	-
	FD-M600DVI	1年間	対応	非対象	-	-	-	Class A	-
	FD-M608DVI	1年間	対応	非対象	-	-	-	Class A	-
	FD-M600DVI/W	1年間	対応	非対象	-	-	-	Class A	-
コンソール ドロワー 1U	FD-M608DVI/W	1年間	対応	非対象	-	-	-	Class A	-
	FD-1600AT/J	1年間	対応	非対象	-	-	-	Class A	-
	FD-1700AT/J	1年間	対応	非対象	-	-	-	Class A	-
	FD-5300AT/J	1年間	対応	非対象	-	-	-	Class A	-
	FD-5308AT/J	1年間	対応	非対象	-	-	-	Class A	-
	FD-5316AT/J	1年間	対応	非対象	-	-	-	Class A	-
	FD-5300MT/J	1年間	対応	非対象	-	-	-	Class A	-
コンソール ドロワー 2U2L	FD-5308MT/J	1年間	対応	非対象	-	-	-	Class A	-
	FD-5316MT/J	1年間	対応	非対象	-	-	-	Class A	-
	FD-K000AT/J	1年間	対応	非対象	-	-	-	-	-
	FD-K000AT/JW	1年間	対応	非対象	-	-	-	-	-
	FD-K000AU/J	1年間	対応	非対象	-	-	-	-	-
	FD-K000AU/JW	1年間	対応	非対象	-	-	-	-	-
KVMエクステンダー	FD-M100AT	1年間	対応	非対象	-	-	-	Class A	-
	FD-M108AT	1年間	対応	非対象	-	-	-	Class A	-
	FD-M116AT	1年間	対応	非対象	-	-	-	Class A	-
	FE-1300CW	1年間	対応	非対象	-	-	-	Class A	-
	FE-2200CW	1年間	対応	非対象	-	-	-	Class A	-
	FE-1600CWU	1年間	対応	非対象	-	-	-	Class A	-
	FE-3000CXU	1年間	対応	非対象	-	-	-	Class A	-
	FE-3100CXU	1年間	対応	非対象	-	-	-	Class A	-
IP-KVMスイッチ	FE-3500CX	1年間	対応	非対象	-	-	-	Class A	-
	FE-4000CXU	1年間	対応	非対象	-	-	-	Class A	-
FXシリーズ IPエクステンダー	FE-4500CXU	1年間	対応	非対象	-	-	-	Class A	-
	FX-7101P	1年間	対応	非対象	-	-	-	Class A	-
	FX-8001LXH	1年間	対応	非対象	-	-	-	Class A	-
	FX-8001RXH	1年間	対応	非対象	-	-	-	Class A	-
	FX-8001MX	1年間	対応	非対象	-	-	-	Class A	-

※1 : AC アダプター本体のみ