

## Cat5 エクステンダー USB 延長モデル

Cat5E UTP ケーブルを使用して、コンソールをアナログ延長する Cat5 エクステンダーに、USB デバイス延長機能を追加したモデルです。USB デバイスとビデオの同時延長が可能です。

### SERVIS™ Extender Cat5 Wide Band USB 延長モデル



FE-1500CWU



FE-2500CWU

#### 特長

- **すべての USB デバイスを 300m 延長可能 (FE-1500CWU)**
  - ・ USB デバイスの種類は問わず、各種 USB デバイスを最大 300m 延長できます。
  - ・ USB マウス・キーボード、USB 周辺機器、USB 認証装置、USB HUB の増設・延長など、多彩な用途にお使い頂けます。
  - ※：USB2.0 デバイスを接続された場合でも、伝送スピードは 12Mbps に制限されます。また、Sun サーバとの接続はサポートしていません。
- **コンパクトボディで 4 つの USB ポート付 [USB HUB 内蔵] (FE-1500CWU)**
  - ・ 外形寸法  
送信ユニット (LOCAL) 165mm (W) × 110mm (D) × 27mm (H)  
受信ユニット (REMOTE) 200mm (W) × 110mm (D) × 27mm (H)
  - ・ 4 つの USB ポートが付いています (受信ユニット (REMOTE))。USB 環境で快適な操作を必要とされるユーザーにお奨めします。
- **USB デバイスとビデオの同時延長が可能です。(FE-1500CWU)**
  - ・ 1 本の Cat5E UTP ケーブルで、USB デバイスとビデオを 100m まで延長できます。Cat5E UTP ケーブルを 2 本ご使用いただきますと、USB デバイスとビデオを 300m まで延長できます。
- **高品位画質 (FE-1500CWU)**
  - ・ 当社独自の高品位画像伝送技術により、ビデオ解像度 WUXGA (1,920 × 1,200dot) で 300m の遠隔性能を実現しました。
  - ※：ご使用のサーバや PC とディスプレイの組み合わせによって、延長性能を満たせない場合があります。
- **リモート画質の調整機能付**
  - ・ リモート画質は、受信ユニットのフロントパネルから簡単に調整できます。
  - ・ 明るさ、フォーカス、色ずれの調整が可能です。
  - ・ 「明るさ」「フォーカス」「スキュー」の 3 つの画質調整項目をワンタッチボタンで簡単に自動設定できます。マニュアル調整機能も装備しており、微調整も可能です。(FE-2500CWU)
- **オプションのリモート電源コンセントでサーバの電源起動が可能です。**
  - ・ オプションのリモート電源コンセント (FP-MMCB02-100) を併用することで、サーバや PC 本体の起動ができます。本体を隔離した環境で遠隔地からサーバや PC の電源起動ができ、完璧なリモート操作環境が構築できます。
- **オーディオポート / シリアルポートを備えたモデル (FE-2500CWU)**
  - ・ FE-2500CWU では 2 本の Cat5E UTP ケーブルで USB デバイスとビデオが最大 100m 同時延長できます。
  - ※：FE-2500CWU は USB1.1 フルスピードデバイス (最大 12Mbps)、バルク転送のみです。
- ⚠️ **本製品は、PC サーバや Sun サーバと USB デバイス対応製品ですが、全ての接続環境にて動作保証するものではありません。ご使用環境によっては正常に動作しないことや、機能が限定されることがあります。当社営業にお問い合わせください。**
- ⚠️ **接続ケーブル (Cat5E UTP ケーブル) は当社製品をご使用ください。STP ケーブルおよび他社製品は当社製品の高画質延長機能を満足しない場合があります。他社製品ご使用の場合は当社営業にお問い合わせください。**

# 仕様

品名			SERVIS™ Extender Wide Band			
タイプ名称			USB 延長モデル			
形 格			FE-1500CWU	FE-2500CWU		
遠隔仕様	遠隔アイテム	キーボード	PC USB	PS/2、Sun 8 ピン、PC USB、Sun USB		
		マウス	PC USB	PS/2、Sun 8 ピン、PC USB、Sun USB		
		ビデオ	アナログ RGB、D-sub15HD (13W3 はアダプターで対応可)			
		オーディオ	—	Audio Line Out		
		タッチパネル (シリアル)	—	RS-232C (Rx/D、Tx/D のみ)※		
		USB デバイス	USB1.1 TypeA フルスピードデバイス、最大 12Mbps	USB1.1 TypeA フルスピードデバイス、最大 12Mbps (但し、バルク転送のみ)		
遠隔仕様	延長ケーブル		Cat5E UTP ケーブル (RJ-45) × 2 (USB デバイスを最大 100m まで 1 本で延長。100m を超えて 300m まで延長する場合は 2 本で延長)	Cat5E UTP ケーブル (RJ-45) × 1 (KVM、シリアルを 1 本で 300m 延長) Cat5E UTP ケーブル (RJ-45) × 1 (オーディオ、USB デバイスを 1 本で延長。USB デバイスを延長する場合は最大 100m)		
	距離 (モニタ解像度)		300m (最大 WUXGA 1920×1200、60Hz)	300m (最大 SXGA 1280×1024、60Hz、75Hz) 200m (最大 UXGA 1600×1200、60Hz、75Hz)		
	画質調整	明るさ	受信ユニットフロント部ボリューム (手動)		自動調整、またはキーボード操作	
		フォーカス	受信ユニットフロント部ボリューム (手動)		自動調整、またはキーボード操作	
		色ずれ調整	受信ユニットフロント部スイッチ (手動)		自動調整、またはキーボード操作	
送信ユニット (LOCAL)	PC ポート	キーボード / マウス / ビデオ	D-sub15HD メス × 1	D-sub15HD メス × 1		
		オーディオ	—	ステレオミニフォンジャック Φ3.5×1 (Audio Line Out)		
		タッチパネル (シリアル)	—	D-sub 9 ピン オス × 1		
		USB ポート用コネクタ	—	USB Type B		
	ローカル コンソール用 ポート	キーボード	—	PS/2 (ミニ DIN 6 ピン メス) × 1 Sun (ミニ DIN 8 ピン メス) × 1 USB (メス) × 1		
		マウス	—	PS/2 (ミニ DIN 6 ピン メス) × 1、USB (メス) × 1		
		モニタ	D-sub15HD メス × 1	D-sub15HD メス × 1		
		オーディオ	—	ステレオミニフォンジャック Φ3.5×1 (Audio Line Out)		
	Cat5 ケーブルポート		RJ-45 × 1			
	リモート電源コンセント用コネクタ		モジュラージャック (RJ-11)	モジュラージャック (RJ-11)		
	LED 表示	POWER	1	1		
		USB アクティブ	—	2		
	電源 / 消費電流		5VDC/0.5A (AC アダプター)	5VDC/0.8A (AC アダプター)		
	外形寸法		165 (W) × 110 (D) × 27 (H) mm	220 (W) × 110 (D) × 42 (H) mm		
質 量		約 0.55kg	約 1.0kg			
受信ユニット (REMOTE)	リモート コンソール用 ポート	キーボード	USB ポートを使用してください		PS/2 (ミニ DIN 6 ピン メス) × 1 Sun (ミニ DIN 8 ピン メス) × 1 USB (メス) × 1	
		マウス	USB ポートを使用してください		PS/2 (ミニ DIN 6 ピン メス) × 1 USB (メス) × 1	
		モニタ	D-sub15HD メス × 1		D-sub15HD メス × 1	
		オーディオ	—	ステレオミニフォンジャック Φ3.5×1 (Audio Line Out)		
		タッチパネル (シリアル)	—	D-sub 9 ピン オス × 1		
	Cat5 ケーブルポート		RJ-45 × 1			
	USB ポート用コネクタ		USB Type A × 4	USB Type A × 2		
	LED 表示	POWER	1	1		
		USB アクティブ	4	2		
		Brightness	—	1		
		Focus	—	1		
		Skew	3	1		
	電源 / 消費電流		5VDC/2.2A (専用 AC アダプター)	5VDC/1.2A (専用 AC アダプター)		
	外形寸法		200 (W) × 110 (D) × 27 (H) mm	220 (W) × 110 (D) × 42 (H) mm		
質 量		約 0.65kg	約 1.0kg			
添付品		取扱説明書、専用 AC アダプター × 2、ケーブルクランプ × 1、USB 複合ケーブル (0.7m)、フェライトコア × 2、結束バンド × 2		取扱説明書、フェライトコア × 2、専用 AC アダプター × 2、ケーブルクランプ × 2、ゴム足 × 8、USB ケーブル (2m)		

※: 9600bps 固定

⚠ HUB 付き USB キーボードの HUB 端子経由でキーボードまたはマウス以外の USB 機器は使用できません。

## < 遠隔アイテム対応表 >

○: 対応 ×: 対応しない

インターフェース	USB 延長モデル	遠隔アイテム							機能		
		コンソール					オーディオ	タッチパネル (シリアル)	USB (最大延長距離)	画質調整	リモート電源制御
		キーボード、マウス				ビデオモニタ					
		PS/2	PC USB	Sun 8 ピン	Sun USB	アナログ RGB (最大延長距離)					
	FE-1500CWU	×	○	×	×	○ (300m)	×	×	○ (300m)	手動	○※
	FE-2500CWU	○	○	○	○	○ (300m)	○	○	○ (100m)	自動、手動	○※

※: オプションのリモート電源コンセントが必要になります。

## < 遠隔アイテム対応表全シリーズ一覧 >

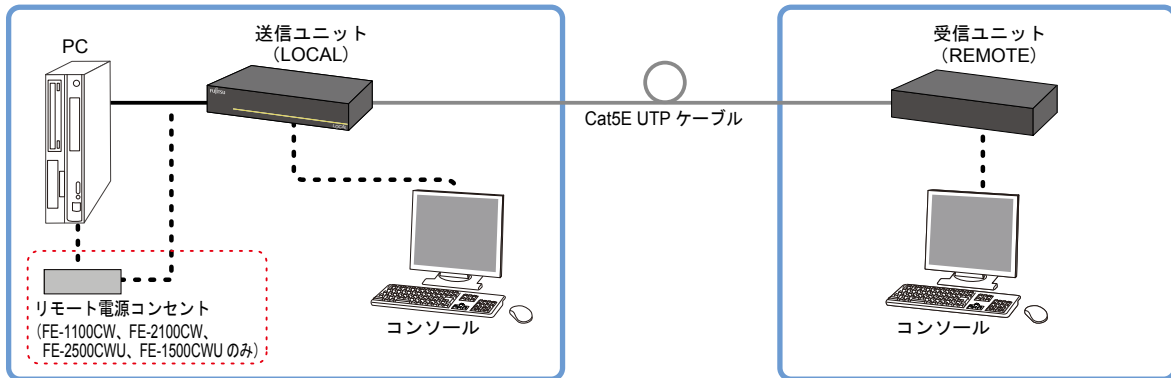
○:対応 ×:対応しない

インターフェース	遠隔アイテム	機能									
		画質調整	リモート電源制御								
				コンソール							
				キーボード、マウス		ビデオモニター					
オーディオ	タッチパネル (シリアル)	USB (最大延長距離)									
PS/2	PC USB	Sun 8 ピン	Sun USB	アナログ RGB (最大延長距離)							
小形モデル	FE-1000CW	○	○	○	○	○ (300m)	×	×	×	手動	×
	FE-1100CW	○	○	○	○	○ (300m)	×	×	×	手動	○※
高性能モデル	FE-2000CW	○	○	○	○	○ (300m)	○	○	×	手動	×
	FE-2100CW	○	○	○	○	○ (300m)	○	○	×	自動、手動	○※
USB 延長モデル	FE-1500CWU	×	○	×	×	○ (300m)	×	×	○ (300m)	手動	○※
	FE-2500CWU	○	○	○	○	○ (300m)	○	○	○ (100m)	自動、手動	○※

※: オプションのリモート電源コンセントが必要になります。

## 接続例

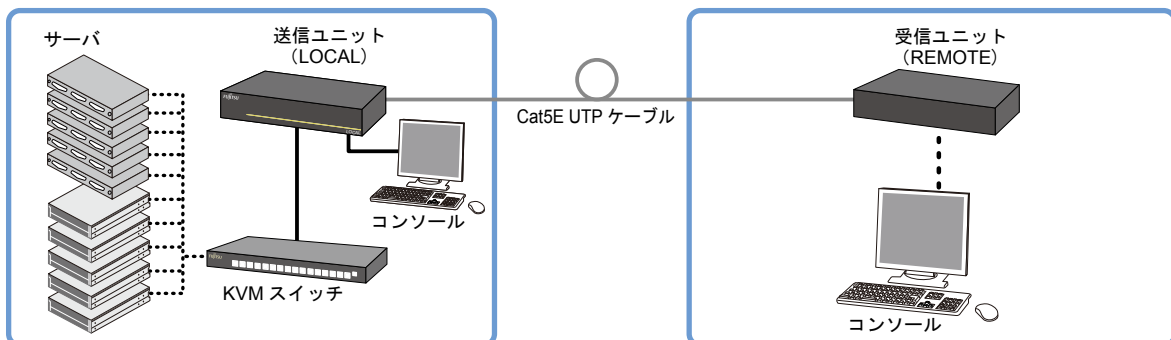
### PCを遠隔操作する場合 [PC のコンソールのみを延長する場合] (Cat5 エクステンダー全ての機種)



※: 本製品には、オプションの接続ケーブルが必要です。P48の「オプション選択ガイド (Cat5 エクステンダー)」を参照してください。  
 ※: FE-1500CWU は送信ユニット側でキーボード、マウスを接続できません。

**!** 接続ケーブル (Cat5E UTP ケーブル) は当社製品をご使用ください。STP ケーブルおよび他社製品は当社製品の高画質延長機能を満足しない場合があります。他社製品ご使用の場合は当社営業にお問い合わせください。

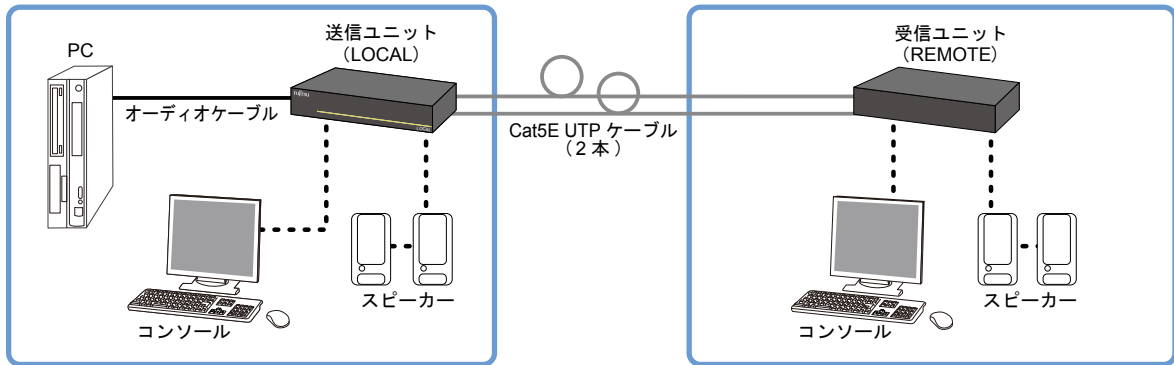
### KVM スイッチとの組み合わせ使用時 (Cat5 エクステンダー全ての機種)



※: 本製品には、オプションの接続ケーブルが必要です。P48の「オプション選択ガイド (Cat5 エクステンダー)」を参照してください。  
 ※: FE-1500CWU は送信ユニット側でキーボード、マウスを接続できません。

**!** 接続ケーブル (Cat5E UTP ケーブル) は当社製品をご使用ください。STP ケーブルおよび他社製品は当社製品の高画質延長機能を満足しない場合があります。他社製品ご使用の場合は当社営業にお問い合わせください。

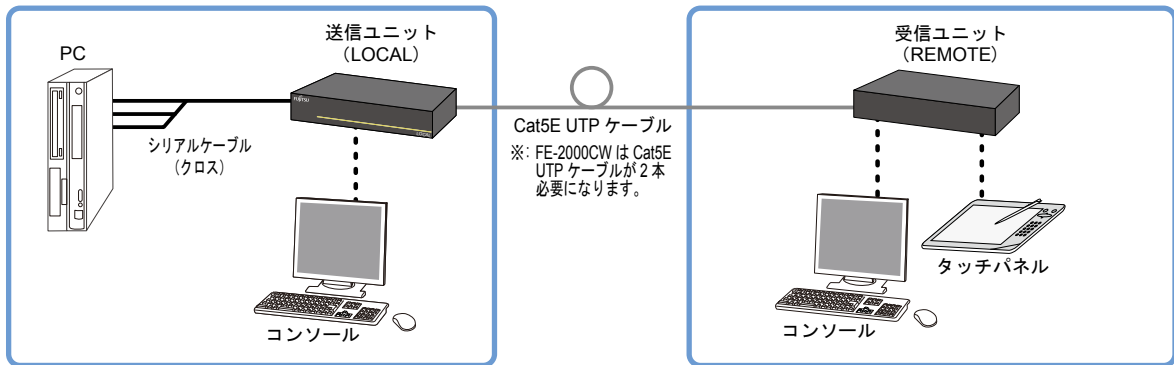
## 音声を延長する場合 (FE-2000CW、FE-2100CW、FE-2500CWU)



※: 本製品には、オプションの接続ケーブルが必要です。P48の「オプション選択ガイド (Cat5 エクステンダー)」を参照してください。

**!** 接続ケーブル (Cat5E UTP ケーブル) は当社製品をご使用ください。STP ケーブルおよび他社製品は当社製品の高画質延長機能を満足しない場合があります。他社製品ご使用の場合は当社営業にお問い合わせください。

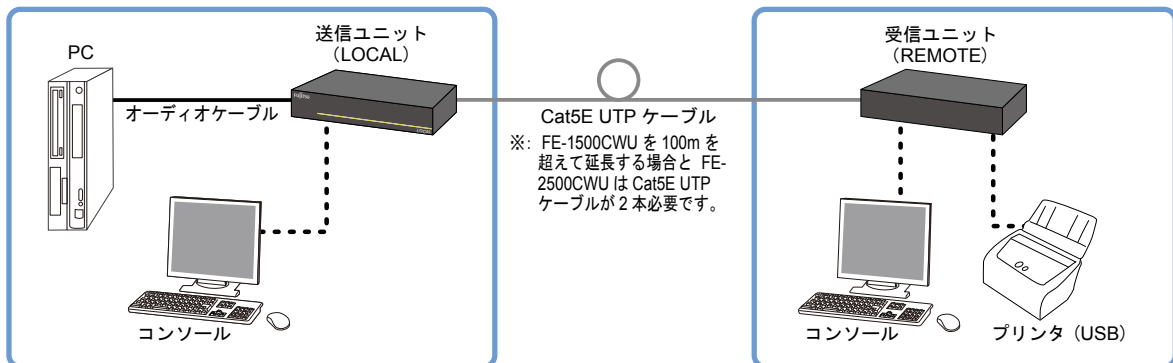
## タッチパネルを延長する場合 (FE-2000CW、FE-2100CW、FE-2500CWU)



※: 本製品には、オプションの接続ケーブルが必要です。P48の「オプション選択ガイド (Cat5 エクステンダー)」を参照してください。

**!** 接続ケーブル (Cat5E UTP ケーブル) は当社製品をご使用ください。STP ケーブルおよび他社製品は当社製品の高画質延長機能を満足しない場合があります。他社製品ご使用の場合は当社営業にお問い合わせください。

## USB デバイス (プリンタ等) を延長する場合 (FE-1500CWU、FE-2500CWU)



※: 本製品には、オプションの接続ケーブルが必要です。P48の「オプション選択ガイド (Cat5 エクステンダー)」を参照してください。

※: FE-1500CWU は送信ユニット側でキーボード、マウスを接続できません。

**!** 接続ケーブル (Cat5E UTP ケーブル) は当社製品をご使用ください。STP ケーブルおよび他社製品は当社製品の高画質延長機能を満足しない場合があります。他社製品ご使用の場合は当社営業にお問い合わせください。

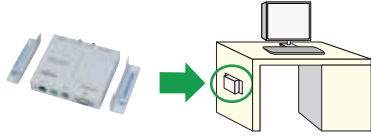

# オプション選択ガイド (Cat5 エクステンダー)

## ■Cat5 エクステンダー

Cat5エクステンダーには、オプションの接続ケーブルなどが必要です。以下の手順で選択してください。※：オプションは別売です。

1. 「接続イメージ図 (P49～P52)」をご参照になり、サーバがどの「接続機種コネクタ形状」に適合するかを調べてください。
2. あわせて、設置時の送信ユニットとサーバ間および、受信ユニット (REMOTE) と送信ユニット (LOCAL) 間のおおよその長さも調べてください。
3. 「オプション一覧」から「接続機種コネクタ形状」と必要とする長さの接続ケーブルを選択してください。また、必要に応じ変換アダプターやオーディオケーブルも選択してください。尚、タッチパネル (RS-232C) を接続する場合は、タッチパネル本体に添付されているシリアルケーブルをご使用ください。
4. 送信ユニット (LOCAL) と受信ユニット (REMOTE) 間も適合する長さの接続ケーブル (Cat5接続ケーブル) を選択してください。

### オプション一覧

品名	接続機種コネクタ形状	形格	仕様
サーバ/PC接続ケーブル	PS/2	FP-C007-PS2	0.7m
		FP-C018-PS2	1.8m
		FP-C030-PS2	3.0m
		FP-C050-PS2	5.0m
	USB (PC、Sun 共用)	FP-C007-USB※1	0.7m
		FP-C018-USB	1.8m
		FP-C030-USB	3.0m
		FP-C050-USB	5.0m
	Sun	FP-C007-SUN	0.7m
		FP-C018-SUN	1.8m
		FP-C030-SUN	3.0m
		FP-C050-SUN	5.0m
Cat5 接続ケーブル (Cat5E UTP ケーブル)	C5E-10	10m (ビデオ伝送性能推奨品)	
	C5E-30	30m (ビデオ伝送性能推奨品)	
	C5E-50	50m (ビデオ伝送性能推奨品)	
	C5E-70	70m (ビデオ伝送性能推奨品)	
	C5E-100	100m (ビデオ伝送性能推奨品)	
	C5E-150	150m (ビデオ伝送性能推奨品)	
	C5E-200	200m (ビデオ伝送性能推奨品)	
	C5E-300	300m (ビデオ伝送性能推奨品)	
リモート電源コンセント	FP-MMCB02-100	電源制御信号: RJ-11×1、電源電圧 (消費電流): 100VAC 50/60Hz(15A)※2、サーバコンセント数: 1 ※: 仕様についてはP22を参照ください。	
Sun変換アダプター	FP-AD13W3	D-sub15HD⇄13W3 (Sun本体とモニターケーブル間に使用)	
オーディオケーブル	FP-CAU	1.8m	
ラックマウントパネル	FP-P006	19インチラックに搭載可能、ブランクパネル付 (FE-2000CW、FE-2100CW、FE-2500CWU用)	
専用ACアダプター	FP-AC001	FE-1000CW/FE-1100CW 送信ユニット用※3	
Lタイプ取付金具	FP-P101	マグネットで机側面などに固定できます (FE-1000CW/FE-1100CW用) 	
VESA取付金具	FP-P102	LCDのVESAネジ穴に取付ます (FE-1000CW/FE-1100CW用)  モニターの裏に取付られます	

- ※1. FE-1500CWUにはサーバ/PC接続ケーブル (FP-C007-USB) が1本添付されています。  
 ※2. ACインレット、アウトレット電源仕様  
 ※3. FE-1000CW/FE-1100CWには、送信ユニット専用ACアダプターが添付されておりません。KVMスイッチ等との接続構成に必要となる場合があります。

### 接続機種一覧表

形格	接続サーバ	接続コンソール
FE-1000CW FE-1100CW	PC (PS/2) PC (USB) Sun (USB) Sun (MD8)	PC (PS/2) Sun (MD8) VGA (マルチシンク)
FE-1500CWU	PC (USB)	PC (USB) VGA (マルチシンク)
FE-2000CW FE-2100CW FE-2500CWU	PC (PS/2) PC (USB) Sun (USB) Sun (MD8)	PC (PS/2)、PC (USB) Sun (USB)、Sun (MD8) VGA (マルチシンク)



リモート電源コンセント  
FP-MMCB02-100  
150 (W) × 110.5 (D) × 40 (H) mm、0.55kg



Lタイプ取付金具  
FP-P101

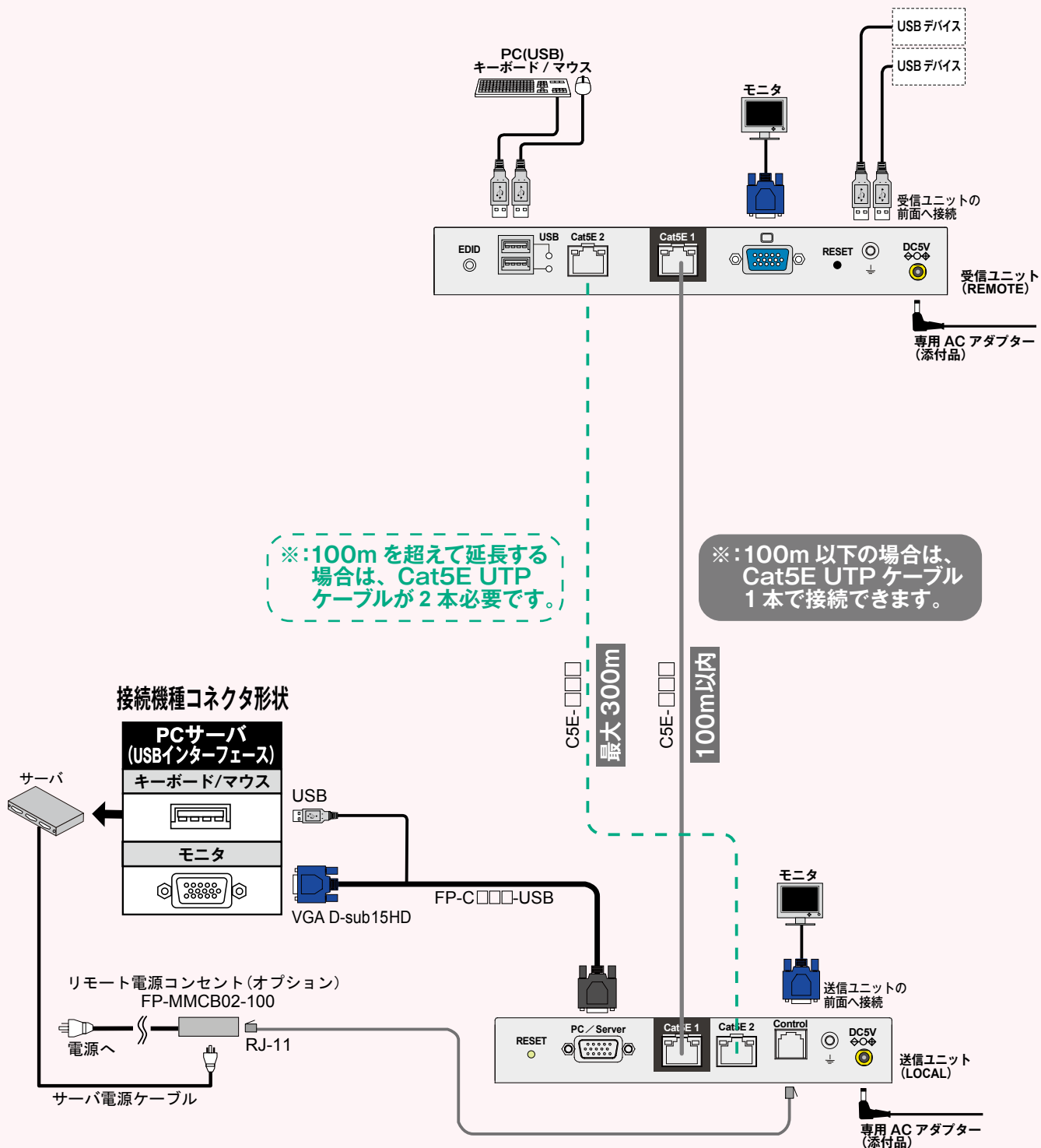


VESA取付金具  
FP-P102

### Cat5接続ケーブルについて

- 結線タイプはストレート接続で同一システム内では終端の結線はT568A又はT568Bのどちらかに統一してください。
- STPケーブルはご使用になれません。
- ⚠ 接続ケーブル (Cat5E UTP ケーブル) は当社製品をご使用ください。STP ケーブルおよび他社製品は当社製品の高画質延長機能を満足しない場合があります。他社製品ご使用の場合は当社営業にお問い合わせください。

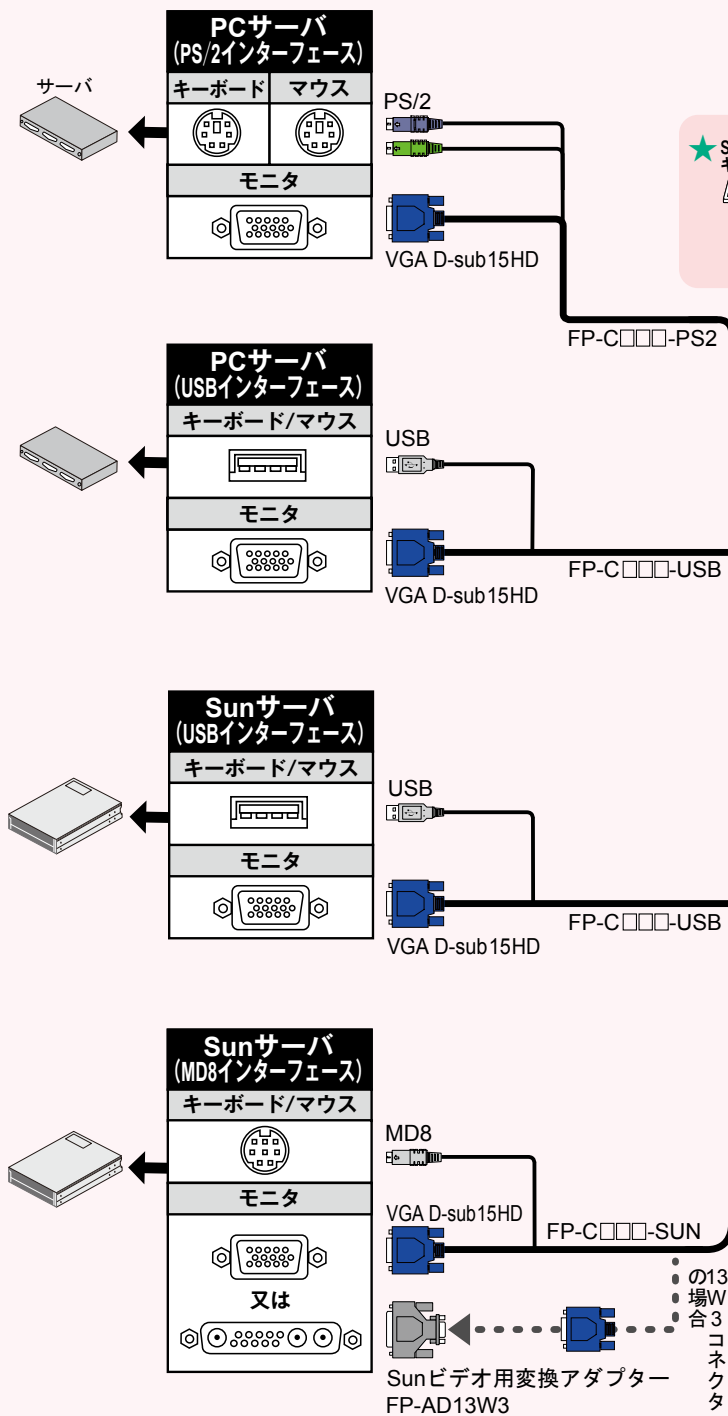
## FE-1500CWU



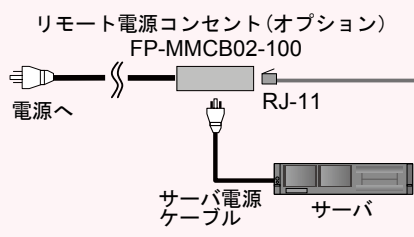
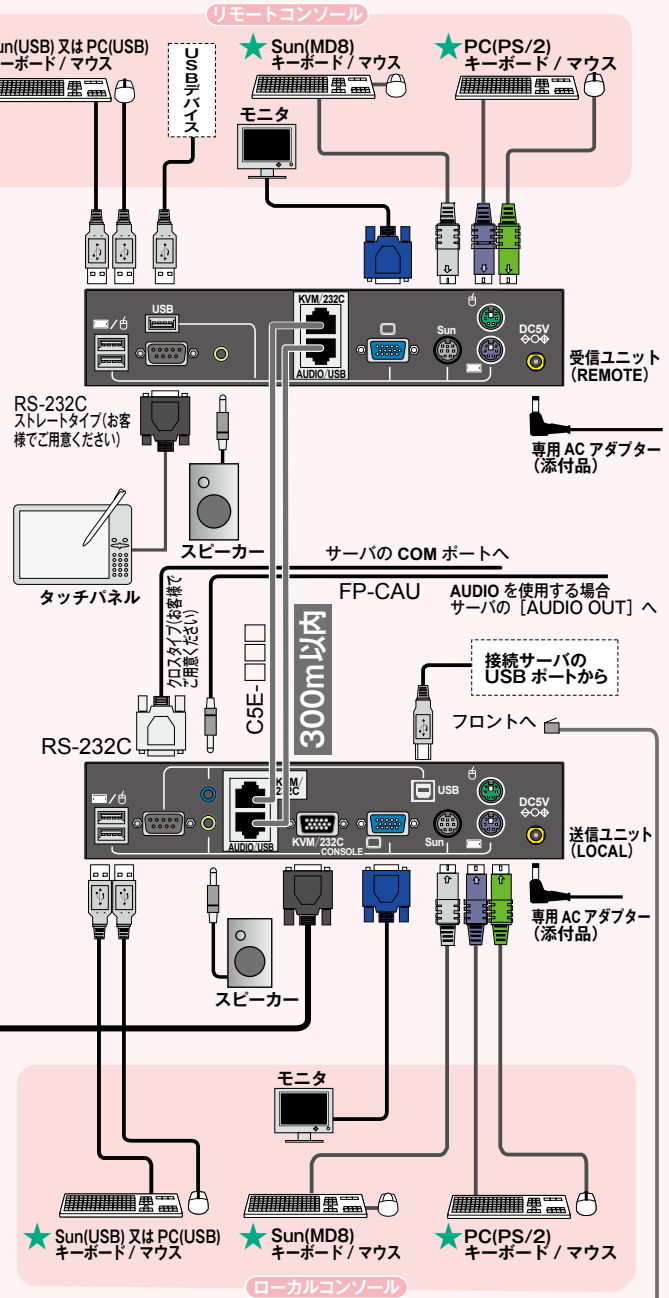
- ⚠ 接続ケーブル (Cat5E UTP ケーブル) は当社製品をご使用ください。STP ケーブルおよび他社製品は当社製品の画高画質延長機能を満足しない場合があります。他社製品ご使用の場合は当社営業にお問い合わせください。
- ⚠ 全ての接続環境にて動作保証するものではありません。ご使用環境によっては正常に動作しないことや、機能が限定されることがあります。当社営業にお問い合わせください。

## FE-2500CWU

### 接続機種コネクタ形状



★: キーボードとマウスは、USB と PS/2 と Sun 同時使用不可。(PS/2, Sun, USB どちらかのコネクタに接続して使用)  
 ※: HUB 付き USB キーボードの HUB 端子経由でキーボードまたはマウス以外の USB 機器は使用できません。



- ⚠ 接続ケーブル (Cat5E UTP ケーブル) は当社製品をご使用ください。STP ケーブルおよび他社製品は当社製品の画質延長機能を満足しない場合があります。他社製品ご使用の場合は当社営業にお問い合わせください。
- ⚠ 全ての接続環境にて動作保証するものではありません。ご使用環境によっては正常に動作しないことや、機能が限定されることがあります。当社営業にお問い合わせください。