

# SERVIS KVMソリューション 2U2レイヤードrawer

ご注意

最終ご注文受付日：2022年3月31日  
対象形格：FD-K000AT/J

最終ご注文受付日：2021年3月31日  
対象形格：FD-M100AT、FD-M108AT、FD-M116AT、  
FD-K000AT/JW、FD-K000AU/JW

RoHS 対応

モニタ部とキーボード・マウス部を独立させて開閉できるコンソールドrawerです。モニタdrawerとキーボードdrawerのセパレート構造となっており、設置が自由で狭いサーバラック室で監視の効率化と高い操作環境を実現できます。

## SERVIS 17inch 2U2Layer Drawer FD-M100 シリーズ FD-K000 シリーズ



モニタdrawer  
FD-M100シリーズ



モニタdrawerと  
キーボードdrawer使用例



キーボードdrawer  
FD-K000シリーズ



マウス操作台(オプション)を  
開いて使用いただけます

## 特長

- モニタとキーボードの独立構造で、モニタdrawerのみを引き出してサーバの常時監視状態が実現できます。
  - ・モニタdrawerとキーボードdrawerが独立した構造のため、モニタのみ開いて常時監視用としてご使用いただけます。
  - ・キーボードdrawerが単独で出し入れできるので、狭いスペースでも邪魔にならず便利です。
- 表示部は 17 インチ高精細 LCD ディスプレイを搭載しています。
  - ・高精細 17 インチ LCD ディスプレイを搭載し、SXGA (1280 × 1024 ドット) 1677 万色表示に対応しました。
- テンキー付キーボードとホイールマウスを搭載し、快適な操作性を実現しました。
  - ・フルストロークキーボードとマウスを搭載、デスクトップ PC と同じ操作環境でご使用いただけます。
- KVM スイッチ搭載でラックスペースが更に有効活用できます。
  - ・モニタdrawer単体タイプ (FD-M100AT) には、4 ポート KVM スイッチの後付けが可能です。ラックスペースが有効に活用できます。
  - ・8、16 ポート KVM スイッチ内蔵タイプ (FD-M108AT、FD-M116AT) では、更にラックスペースが有効に活用できます。
- 操作パネル搭載でダイレクト切替えができます。
  - ・モニタdrawerのKVMスイッチ内蔵タイプ (FD-M108AT、FD-M116AT) では、フロントの操作パネルのセレクトボタンでサーバをダイレクトに切り替わられます。
- 専用ガイドレールで各種ラックに対応します。
  - ・ご好評のガイドレール分離構造を採用しました。予めガイドレールをラックに取り付けた後にdrawerを差し込み固定する方式で、簡単に取付可能です。
  - ・オプションのガイドレールは各種用意していますので、ほとんどの市販ラックに対応します。
  - ※ラック取付時は、添付品のフロントブラケットを装着してください。
  - ※ P57「コンソールドrawer共通オプション」を参照ください。
- ! 本製品のラック搭載にあたっては、専用ガイドレールが必要です。適合するガイドレールを選択の上、別途手配ください。
- ! 本製品は、PCサーバ対応製品ですが、全ての接続環境にて動作保証するものではありません。ご使用環境によっては正常に動作しないことや、機能が限定されることがあります。当社営業にお問い合わせください。

## モニタドロー仕様

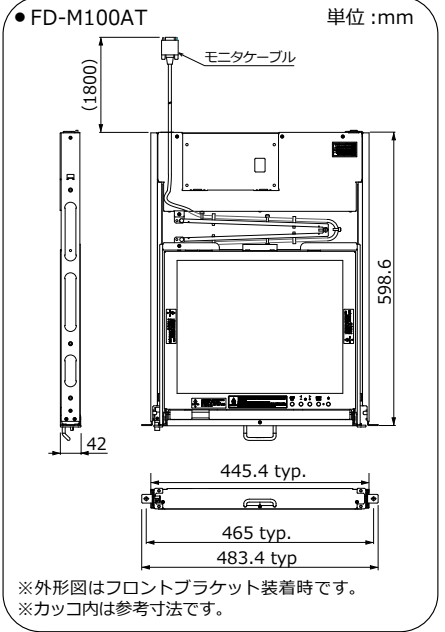
**ご注意**  
 最終ご注文受付日：2021年3月31日  
 対象形格：FD-M100AT、FD-M108AT、FD-M116AT

品 種		17inch 2U2Layer Monitor Drawer	
形 格	FD-M100AT	FD-M108AT FD-M116AT	
タイプ	単体	KVMスイッチ内蔵	
対応機種	PC	PC(PS/2、USB)	
液晶ディスプレイ	17インチTFTカラー液晶1280×1024ドット、75Hz		
モニターケーブル <sup>※1</sup>	1.8m(ドロー箱体後面より)、D-sub15HD	0.25m(ドロー箱体後面より)、D-sub15HD	
サーバ接続コネクタ	アナログRGB(D-sub15HD オス)×1	アナログRGB(D-sub15HD オス)×1 PS/2(ミニDIN6ピン メス)×2 USB TypeA メス×2(ハブ1台接続可能)	
KVM ス イ ッ チ	ポート数	—	D-sub15HD メス×8/×16
	選択方法	—	セレクトボタン、ホットキー、OSD付
コンソ ール ポ ー ト	キーボード/ マウス	—	PS/2(ミニDIN6ピン メス)×2 USB TypeA メス×2(ハブ1台接続可能)
	モニタ	—	アナログRGB(D-sub15HD メス)×1
電源電圧/消費電流 (max.)	100VAC/0.30A	FD-M108AT：100VAC/0.50A FD-M116AT：100VAC/0.53A	
消費電力/発熱量	16W/58kJ/h	FD-M108AT：28W/101kJ/h FD-M116AT：30W/108kJ/h	
動作周囲温度/湿度	5~35℃/20~80%RH(結露なきこと)		
外形寸法(本体) <sup>※2</sup>	収納時 445.4(W)×598.6(D)×42(H)mm		
	使用時 445.4(W)×1060(D)×380(H)mm(LCD引き出し時)		
質 量(本体)	約11.0kg	約11.5kg	
添付品	AC100V用電源ケーブル(2.0m) 取扱説明書 電源ケーブル抜け防止バンド フロントブラケット×2 DC-DCケーブル(4ポートKVMスイッチ <sup>※3</sup> 用) 取り付けネジ(フロントブラケット用)×4 取り付けネジ(4ポートKVMスイッチ <sup>※3</sup> 用)×4	AC100V用電源ケーブル(2.0m) 取扱説明書 電源ケーブル抜け防止バンド フロントブラケット×2 取り付けネジ(フロントブラケット用)×4	

※1. モニターケーブルはサーバ、またはKVMスイッチのモニタコネクタに接続します。  
 ※2. 外形寸法は突起物を除いた値です。  
 ※3. 4ポートKVMスイッチは別売です。

**!** KVMスイッチ内蔵品 (FD-M108AT、FD-M116AT) には専用ケーブルが必要です。  
 P52「オプション選択ガイド (コンソールドrawer)」を参照してください。

## モニタドロー外形図



**ご注意**  
 最終ご注文受付日：2022年3月31日  
 対象形格：FD-K000AT/J

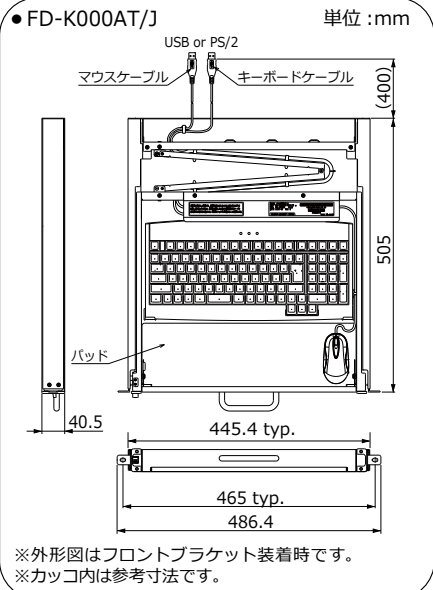
## キーボードドロー仕様

**ご注意**  
 最終ご注文受付日：2021年3月31日  
 対象形格：FD-K000AT/JW、FD-K000AU/JW

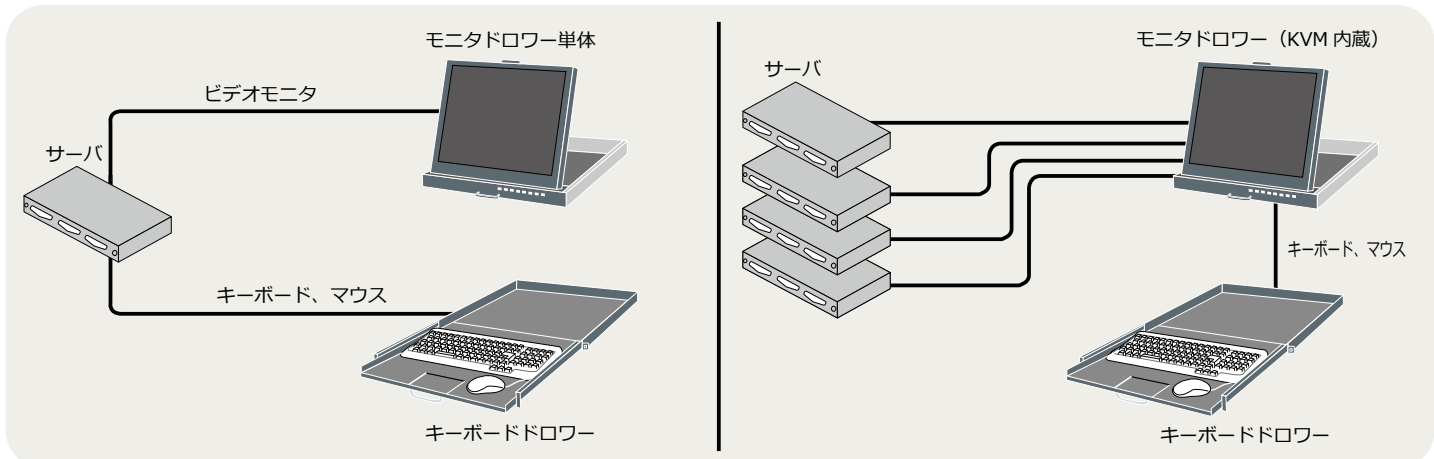
品 種(色)	17inch 2U2Layer Keyboard Drawer(黒)		17inch 2U2Layer Keyboard Drawer(白)	
形 格	FD-K000AT/J <sup>※1</sup>	FD-K000AU/J	FD-K000AT/JW <sup>※1</sup>	FD-K000AU/JW
対応機種	PC(PS/2)	PC(USB)	PC(PS/2)	PC(USB)
キ ー ボ ー ド	インターフェース	PS/2	USB	PS/2
	ケーブル長	0.4m(ドロー箱体後面より)		
	電源電圧/消費電流(max.)	5VDC 100mA		
キー配列	日本語配列101キー			
マ ウ ス	インターフェース	PS/2	USB	PS/2
	方式	光学式		
	ボタン数	3ボタンホイール		
ケーブル長	0.4m(ドロー箱体後面より)			
消費電流	DC5V 100mA(Max)			
温度範囲	動作時 5℃~35℃、保存時 0℃~50℃			
外形寸法(本体) <sup>※2</sup>	収納時 445.4(W)×505(D)×40.5(H)mm			
	引出し時 445.4(W)×985(D)×40.5(H)mm(引き出し時)			
質 量(本体)	6.5kg			
本体付属品	取扱説明書、フロントブラケット×2			

※1. FD-M608 シリーズは USB インターフェースのみのため接続できません。  
 ※2. 外形寸法は突起物を除いた値です。

## キーボードドロー外形図



## 接続例



※本製品には、オプションの接続ケーブルが必要です。P52の「オプション選択ガイド (コンソールドrawer)」を参照してください。

# オプション選択ガイド (コンソールドロワー)

**■ コンソールドロワー** <対象製品> 1U リフトアップドロワー/1U ベーシックドロワー/1U ショートドロワー/2U2 レイアードロワー  
 コンソールドロワーには、オプションの接続ケーブルなどが必要です。以下の手順で選択してください。

1. 「接続イメージ図 (P52 ~ P55)」をご参照になり、サーバなどの「接続機種コネクタ形状」に適合するかを調べてください。
2. あわせて、設置時のコンソールドロワーとサーバ間のおおよその長さも調べてください。
3. 「オプション一覧」の「適合機種」から「接続機種コネクタ形状」と必要とする長さの接続ケーブルを必要数選択してください。  
 また、必要に応じ変換アダプターも選択してください。

## オプション一覧

品名	適合機種	接続機種コネクタ形状	形格	仕様
サーバ/PC 接続専用 ケーブル	FD-5308AT/J FD-5308MT/J FD-5316AT/J FD-5316MT/J FD-M108AT FD-M116AT	PS/2	FP-C007-PS2	0.7m
			FP-C018-PS2	1.8m
			FP-C030-PS2	3.0m
			FP-C050-PS2	5.0m
		USB (PC, Sun 共用)	FP-C007-USB	0.7m
			FP-C018-USB	1.8m
			FP-C030-USB	3.0m
		FP-C050-USB	5.0m	

品名	適合機種	形格	仕様
ラックマウント パネル	FD-1700AT/J	FP-P006	4ポート KVMスイッチ2台搭載可能
		FP-P009	8ポート/16ポート KVMスイッチ搭載可能
	電源ユニット (FD-1600AT/J添付品)	FP-P006	19インチラックに搭載可能 マスクパネル付
19インチ ラック 取付専用 ガイド レール	全ドロワー	FP-G001	P57「コンソールドロワー共通 オプション」を参照ください。
		FP-G001/W	
		FP-G002	
		FP-G002/S	
		FP-G002/W	
		FP-G003	

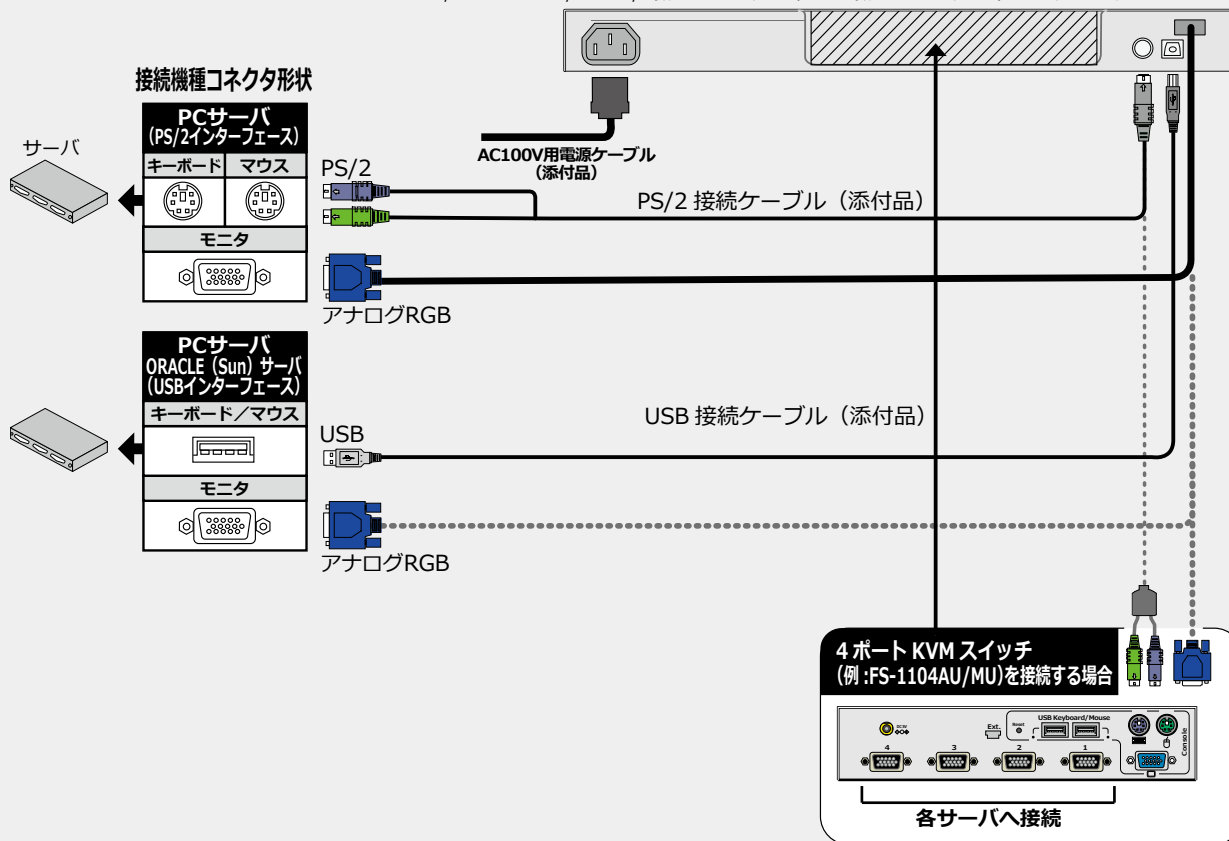
※ FD-5300AT/J、FD-5300MT/J、FD-1600AT/JにはPS/2接続ケーブル(2.0m)、USB接続ケーブル(2.0m)が各1本ずつ添付されています。  
 ※ FD-1700AT/JにはPS/2接続ケーブル(1.8m)2本(キーボード、マウス用)、USB接続ケーブル(1.8m)1本が添付されています。

## <接続イメージ図>

### ● コンソールドロワー (FD-5300 シリーズ) 単体

FD-5300AT/J、FD-5300MT/J

※FD-5300AT/J、FD-5300MT/JにはPS/2接続ケーブル(2.0m)、USB接続ケーブル(2.0m)が各1本ずつ添付されています。



※ ORACLE (Sun) サーバ対応はFD-5300MT/Jのみ

**!** 全ての接続環境にて動作保証するものではありません。ご使用環境によっては正常に動作しないことや、機能が限定されることがあります。当社営業にお問い合わせください。

<2U2 レイヤードロワー 限定オプション> ※オプションは別売です。

1. キーボードドロワーのキーボードとマウスのケーブルの長さは0.4mです。(P43 キーボードドロワー外形図参照)
2. 延長ケーブルは、接続機器（サーバまたはKVMスイッチ）と離れて設置する場合にご用意ください。

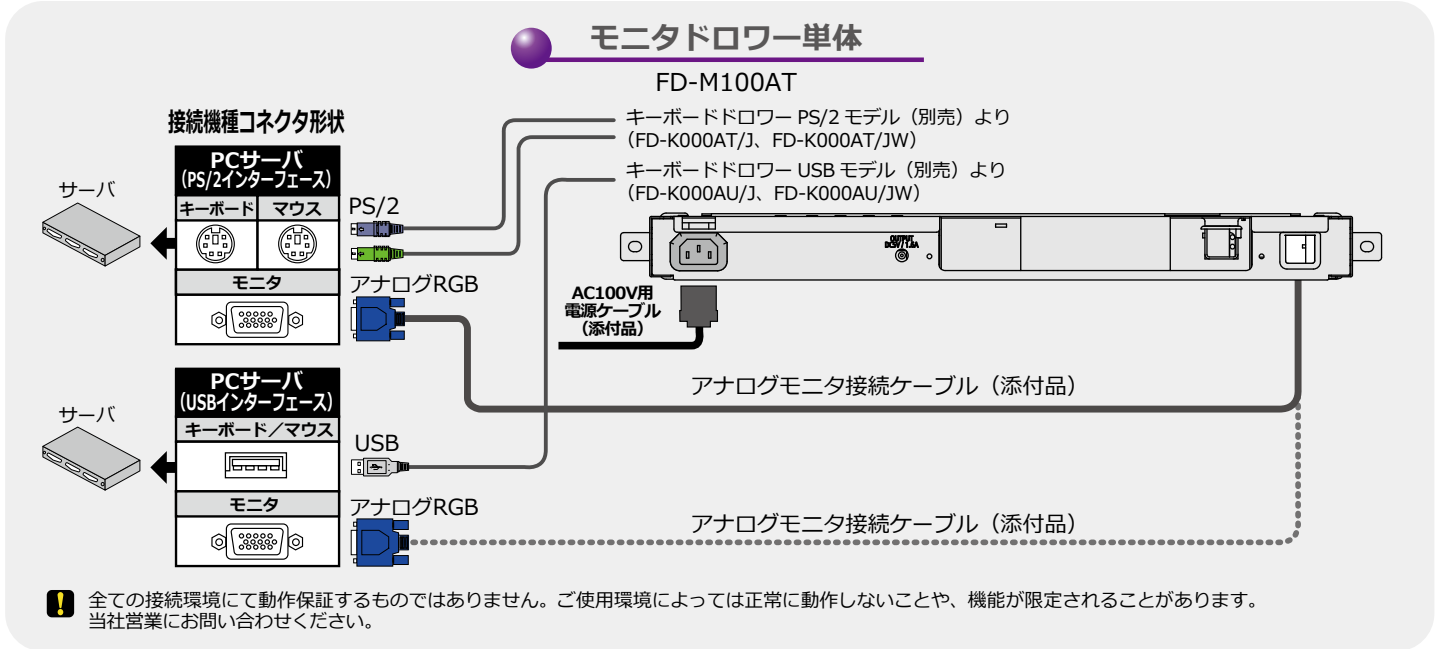
**ご注意**

下記のオプション品は終息いたしました。  
 キーボード&マウス延長ケーブル：FP-CPS2EXT

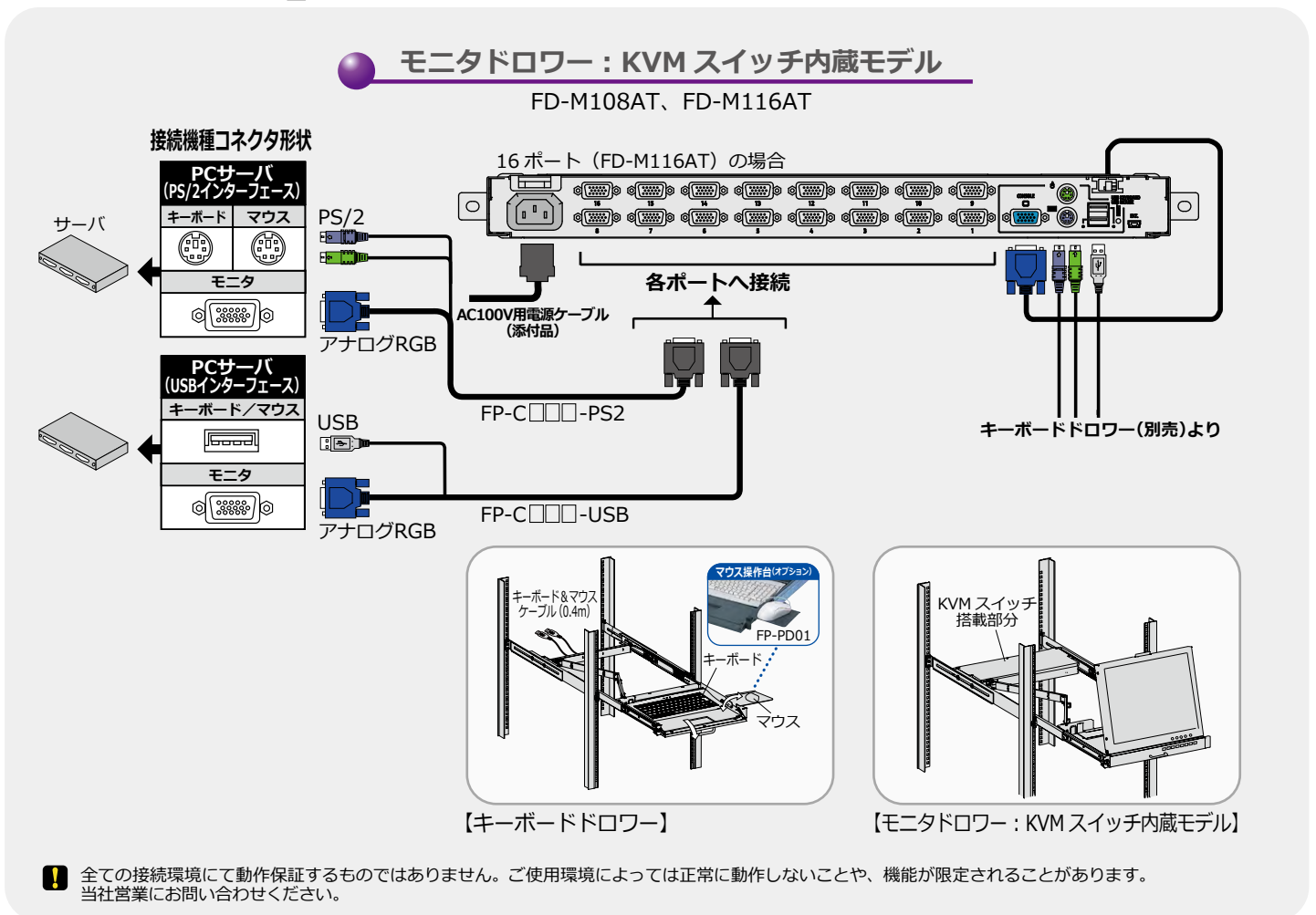
オプション一覧

品名	接続機種コネクタ形状	形格	仕様
キーボード&マウス延長ケーブル	PS/2	FP-CPS2EXT	3.0mケーブル 2本(キーボード、マウス各1本)
マウス操作台		FP-PD01	開閉収納構造、操作エリア:130(W)×119(D)mm

<接続イメージ図>



<接続イメージ図> ※形格の □ は長さに応じた数字が入ります。

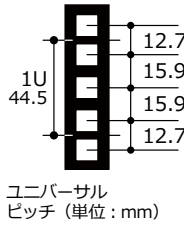


# ■ コンソールドrawer共通オプション

**ご注意**  
下記のオプション品は終息いたしました。  
19インチラック取付専用ガイドレール：FP-G001/W

コンソールドrawerをラックに取付けるには、オプションの専用ガイドレールが必要です。取付穴方式により3種類あります。

以下の手順で選択してください。  
尚、専用ガイドレールの取付穴寸法は、EIA規格(19インチラック1Uサイズ)ユニバーサルピッチです。ワイドピッチのラックには取付けできません。  
色モデル(黒/白)によりガイドレールの形格が異なります。ご注意ください。



1. ご使用になるラックが「取付穴方式」の図のどれに該当するかを調べてください。
2. あわせて、図の「支柱取付寸法」も調べてください。
3. **支柱取付寸法** が **ガイドレールの調整範囲内** であれば取付け可能です。
4. 「19インチラック取付専用ガイドレール対応表」から該当するガイドレールを選択してください。
5. ガイドレールは左右2本1組です。

### ● 19インチラック取付専用ガイドレール対応表

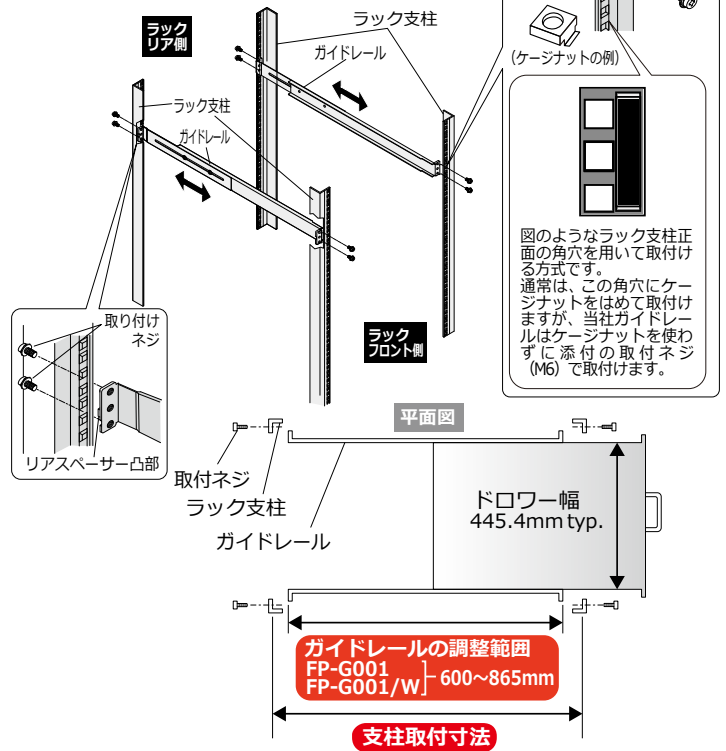
○ : 対応 × : 対応しない

取付穴方式	ケージナット		スリムラインナット			サイドナット
	FP-G001	FP-G001/W	FP-G002	FP-G002/S	FP-G002/W	FP-G003
ガイドレール調整範囲	600~865mm	600~865mm	600~900mm	400~600mm	600~900mm	440~750mm
ドロワー色(形格)	黒(W以外)	白(W) <sup>*1</sup>	黒(W以外)	黒(W以外)	白(W) <sup>*1</sup>	黒(W以外)
1Uリフトアップドロワー フルHD1Uドロワー	○	○	○	×	○	○
1Uベアリックドロワー <sup>*2</sup>	○	○	○	○	○	○
1Uショートドロワー	○ <sup>*3</sup>	×	○ <sup>*3</sup>	○	×	○ <sup>*3</sup>
2Uレイヤードロワー フルHD2Uレイヤードロワー	○	○	○	○	○	○

\*1. 白モデルのドロワーをご使用の際は、取付け部分が異なりますので必ず白対応ガイドレール(W付)をお選びください。  
\*2. ショートドロワーとしてご使用の場合は、ガイドレールの長さにご注意ください。  
\*3. ショートドロワーをご使用の場合は、ガイドレールの長さにご注意ください。

## 取付穴方式 ケージナット

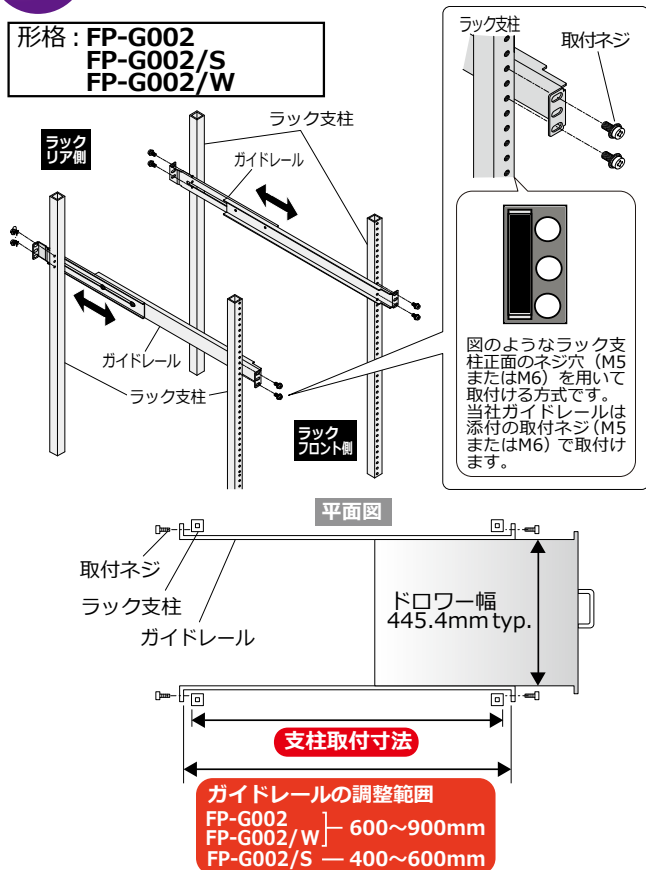
形格：FP-G001  
FP-G001/W



※ラック取付幅はTIA/EIA-310-D規格に則っています。

## 取付穴方式 スリムラインナット

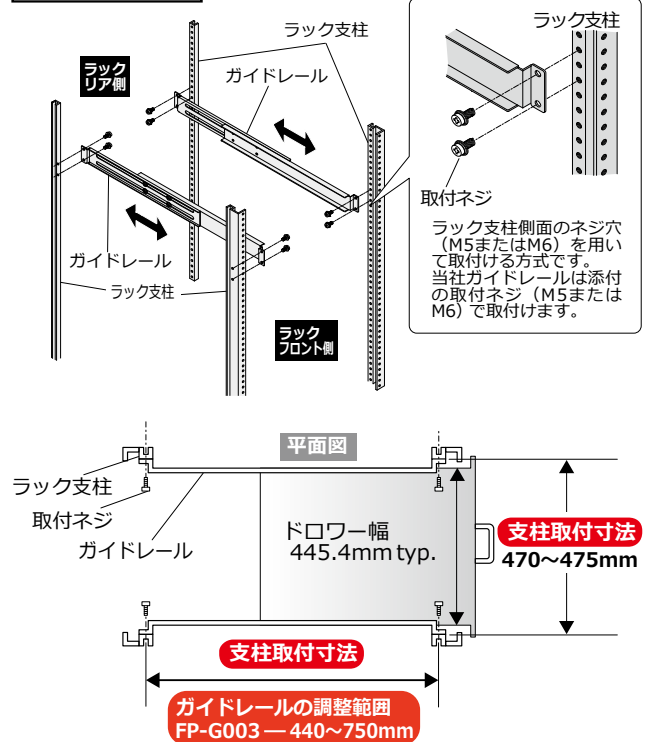
形格：FP-G002  
FP-G002/S  
FP-G002/W



※ラック取付幅はTIA/EIA-310-D規格に則っています。

## 取付穴方式 サイドナット

形格：FP-G003





# 保守サービスメニュー

お客様に安心してご使用いただくために、保守サービスメニューを用意しています。  
オンサイト訪問保守サービスとセンドバック定額修理は契約の締結が必要となります。  
保守サービスメニューの詳細及び契約締結に関しては当社営業にお問い合わせください。

## オンサイト訪問修理

### ● オンサイト保守サービス（オンサイト保守サービス契約が必要です）

保守契約の内容に基づき、保守サービス員を派遣し、訪問修理をいたします。

コール受付	平日9:00~17:00(祝祭日・年末年始を除く) ※365日、24時間受付もオプションとして用意しています。
ヘルプデスク (オンラインサポート)	平日9:00~17:00(祝祭日・年末年始を除く) ※365日、24時間対応もオプションとして用意しています。
出張修理 (オンラインサポート)	コール受付日の翌営業日以降の平日9:00~17:00(祝祭日・年末年始を除く) ※時間外については別途ご相談ください。
料金について	所定の年間定額料金で対応し、別途の修理費用は不要です。

※オンサイト保守サービス契約期間はご購入後、最長5年間です。

### ● スポット訪問修理

お客様の依頼により保守サービス員を派遣し、スポットで訪問修理をいたします。

受付時間	平日9:00~17:00(祝祭日・年末年始を除く)
訪問日	コール受付日の翌営業日以降の平日9:00~17:00(祝祭日・年末年始を除く)
料金について	訪問料金 + 基本技術料 + 交換部品代(無償保証対象品は除きます) 有償対応となります。

※サーバ接続ユニット、各種ケーブル等は保守サービスの対象外です。詳細は当社営業にお問い合わせください。

※修理対応期間は、製造終了後5年間までです。

## センドバック修理

### ● センドバック定額修理（センドバック定額修理契約が必要です）

不具合品を当社に返却いただき、修理し発送いたします。(代替機はお客様がお持ちのものをお使いいただけます。)

受付時間	平日9:00~17:00(祝祭日・年末年始を除く)
修理期間	約2週間(あくまでも目安ですので、ご依頼時にご確認ください。)
料金について	所定の年間定額料金で対応し、別途の修理費用は不要です。

※センドバック定額修理の契約期間はご購入後、最長5年間です。

### ● スポットセンドバック修理

一般的な返却修理です。(代替機が必要な場合はご相談ください。)

受付時間	平日9:00~17:00(祝祭日・年末年始を除く)
修理期間	約2週間(あくまでも目安ですので、ご依頼時にご確認ください。)
料金について	無償保証期間内は無料。無償保証期間後は有償対応となります。

※サーバ接続ユニット、各種ケーブル等は保守サービスの対象外です。詳細は当社営業にお問い合わせください。

※修理対応期間は、製造終了後5年間までです。

# 付録 [保証期間・RoHS 対応・安全規格取得状況・VCCI レベル]

注) 国内向け製品のリストです。安全規格取得状況の詳細および海外向け製品についてはお問い合わせください。

品名	規格	保証期間	RoHS 対応	安全規格取得状況				VCCI	その他
				電安法 (PSE法)	cUL	UL	CE		
シングルユーザー KVM スイッチ	FS-1104AU	1年間	対応	非対象	-	-	-	Class A	-
	FS-1104AUC	1年間	対応	非対象	-	-	-	Class A	-
	FS-1108AU	1年間	対応	非対象	-	-	-	Class A	-
	FS-1116AU	1年間	対応	非対象	-	-	-	Class A	-
	FS-1104MU	1年間	対応	非対象	-	-	-	Class A	-
	FS-1108MU	1年間	対応	非対象	-	-	-	Class A	-
シングルユーザー KVMスイッチDVIモデル	FS-1116MU	1年間	対応	非対象	-	-	-	Class A	-
	FS-V1004MU	1年間	対応	非対象	-	-	-	Class A	-
マルチユーザー KVM スイッチ	FS-V1008MU	1年間	対応	非対象	-	-	-	Class A	-
	FS-1616MM	3年間	対応	非対象	-	-	-	Class A	-
	FS-4004MM	3年間	対応	非対象	-	-	-	Class A	-
	FS-8008MM	3年間	対応	非対象	-	-	-	Class A	-
コンソール スプリッター	FS-8032MM	3年間	対応	非対象	CSA C22.2 NO.60950-1-03	UL60950-1	-	Class A	MIC TUV
	FS-2001SP-B	1年間	対応	非対象	-	-	-	-	-
	FS-2101SP	1年間	対応	非対象	-	-	-	-	-
AC電源アダプター	FS-2201SP	1年間	対応	非対象	-	-	-	Class A	-
	FP-AC003	1年間	対応	適合	CSA C22.2 NO.60950-1-07 2nd Edition	UL60950-1 2nd Edition	※1	Class B	FCC Part15J Class2 CICPR Pub22 ClassB CBレポート
	FP-AC004	1年間	対応	適合	CSA C22.2 NO.60950-1-07 2nd Edition	UL60950-1 2nd Edition	※1	Class B	FCC Part15J Class2 CICPR Pub22 ClassB CBレポート
マルチユーザ KVM ユーザーコンソールユニット	FP-AC005	1年間	対応	適合	CSA C22.2 NO.60950-1-07 2nd Edition	UL60950-1 2nd Edition	※1	Class B	FCC Part15J Class2 CICPR Pub22 ClassB CBレポート
	FP-MMCM01	3年間	対応	非対象	CSA C22.2 NO.60950-1-03	UL60950-1	-	Class A	MIC TUV
	FP-MMCM02	3年間	対応	非対象	-	-	-	Class A	-
フルHD ドロワー 1U	FP-MMCM03	3年間	対応	非対象	-	-	-	Class A	-
	FD-6000DVI/J	1年間	対応	非対象	-	-	-	Class A	-
	FD-6008DVI/J	1年間	対応	非対象	-	-	-	Class A	-
	FD-6000DVI/JW	1年間	対応	非対象	-	-	-	Class A	-
フルHD ドロワー 2U2L	FD-6008DVI/JW	1年間	対応	非対象	-	-	-	Class A	-
	FD-M600DVI	1年間	対応	非対象	-	-	-	Class A	-
	FD-M608DVI	1年間	対応	非対象	-	-	-	Class A	-
	FD-M600DVI/W	1年間	対応	非対象	-	-	-	Class A	-
コンソール ドロワー 1U	FD-M608DVI/W	1年間	対応	非対象	-	-	-	Class A	-
	FD-1600AT/J	1年間	対応	非対象	-	-	-	Class A	-
	FD-1700AT/J	1年間	対応	非対象	-	-	-	Class A	-
	FD-5300AT/J	1年間	対応	非対象	-	-	-	Class A	-
	FD-5308AT/J	1年間	対応	非対象	-	-	-	Class A	-
	FD-5316AT/J	1年間	対応	非対象	-	-	-	Class A	-
	FD-5300MT/J	1年間	対応	非対象	-	-	-	Class A	-
コンソール ドロワー 2U2L	FD-5308MT/J	1年間	対応	非対象	-	-	-	Class A	-
	FD-5316MT/J	1年間	対応	非対象	-	-	-	Class A	-
	FD-K000AT/J	1年間	対応	非対象	-	-	-	-	-
	FD-K000AT/JW	1年間	対応	非対象	-	-	-	-	-
	FD-K000AU/J	1年間	対応	非対象	-	-	-	-	-
	FD-K000AU/JW	1年間	対応	非対象	-	-	-	-	-
KVMエクステンダー	FD-M100AT	1年間	対応	非対象	-	-	-	Class A	-
	FD-M108AT	1年間	対応	非対象	-	-	-	Class A	-
	FD-M116AT	1年間	対応	非対象	-	-	-	Class A	-
	FE-1300CW	1年間	対応	非対象	-	-	-	Class A	-
	FE-2200CW	1年間	対応	非対象	-	-	-	Class A	-
	FE-1600CWU	1年間	対応	非対象	-	-	-	Class A	-
	FE-3000CXU	1年間	対応	非対象	-	-	-	Class A	-
	FE-3100CXU	1年間	対応	非対象	-	-	-	Class A	-
IP-KVMスイッチ	FE-3500CX	1年間	対応	非対象	-	-	-	Class A	-
	FE-4000CXU	1年間	対応	非対象	-	-	-	Class A	-
FXシリーズ IPエクステンダー	FE-4500CXU	1年間	対応	非対象	-	-	-	Class A	-
	FX-7101P	1年間	対応	非対象	-	-	-	Class A	-
	FX-8001LXH	1年間	対応	非対象	-	-	-	Class A	-
	FX-8001RXH	1年間	対応	非対象	-	-	-	Class A	-
	FX-8001MX	1年間	対応	非対象	-	-	-	Class A	-

※1 : AC アダプター本体のみ