

ご注意

FD-6000DVI/JW、FD-6008DVI/JW
は終息いたしました。

SERVIS KVMソリューション フルHD 1Uドロワー

RoHS 対応

フルHD（1920 × 1080 ドット）LCD 搭載の高解像度／高精細のコンソールドロワーです。
ビデオインターフェースは、DVI-D、アナログ RGB 両対応です。
放送・映像システム等、より高精細な画質要求にお応えします。

SERVIS Full HD 1U Drawer FD-6000 シリーズ



特長

- フルHD 解像度に対応
 - ・17.3 インチワイド LCD ディスプレイ（1920 × 1080 ドット、フルドット）を搭載しました。
- DVI-D とアナログ RGB の両ビデオインターフェースに対応
 - ・KVM非搭載モデルには、DVI-DとアナログRGBのポートを個々に設けました。
- DVI KVM スイッチ搭載
 - ・8ポート DVI-D 対応 KVM スイッチ内蔵モデルもラインナップしています。
 - ・KVM スイッチ内蔵モデルにはダイレクト切替ボタンを設けました。
- 外部マウスが接続できる USB ポート付き。外部マウス収納スペースもあります。
 - ・お手持ちのマウスをご使用になる場合を考慮し、USB ポートを装備しました。
 - ※外部マウスは付属していません。
- 専用ガイドレールで各種ラックに対応します。
 - ・ガイドレール分離構造を採用しました。あらかじめガイドレールをラックに取り付けた後にドロワーを差し込み固定する方式で、簡単に取付可能です。
 - ・オプションのガイドレールは各種用意していますので、ほとんどの市販ラックに対応します。
 - ※ラック取付時は、添付品のフロントブラケットを装着してください。
 - ※ P57「コンソールドロワー共通オプション」を参照してください。
- ! 本製品のラック搭載にあたっては、専用ガイドレールが必要です。適合するガイドレールを選択の上、別途手配ください。
- 黒モデル、白モデルのカラーバリエーションをラインナップ
 - ・環境に合わせてお選びください。
 - ・白モデル用のガイドレールも用意しています。P57「コンソールドロワー共通オプション」を参照ください。
- ! 本製品は、PCサーバ対応製品ですが、全ての接続環境にて動作保証するものではありません。ご使用環境によっては正常に動作しないことや、機能が限定されることがあります。当社営業にお問い合わせください。

ご注意

FD-6000DVI/JW、FD-6008DVI/JW
は終息いたしました。

仕様

品 種	Full HD 1U Drawer(黒)		Full HD 1U Drawer(白)		
形 格	FD-6000DVI/J	FD-6008DVI/J	FD-6000DVI/JW	FD-6008DVI/JW	
対応機種	PC(PS/2,USB)	PC(USB)	PC(PS/2,USB)	PC(USB)	
液晶ディスプレイ	17.3インチワイドTFTカラー液晶 1920×1080ドット,60Hz				
コンソール	キーボード※1 ポインティングデバイス	日本語配列108キー(テンキー付) 静電容量式タッチパッド 2ボタン			
外部マウス接続コネクタ	USB TypeA メス ×1				
サーバ接続コネクタ	USB	USB TypeB ×1 ハイスピードHUB経由 フルスピードキーボード・マウス	USB TypeB ×8 ハイスピードHUB経由 フルスピードキーボード・マウス	USB TypeB ×1 ハイスピードHUB経由 フルスピードキーボード・マウス	USB TypeB ×8 ハイスピードHUB経由 フルスピードキーボード・マウス
	PS/2キーボード	PS/2(ミニDIN 6ピン メス)×1(紫)	-	PS/2(ミニDIN 6ピン メス)×1(紫)	-
	PS/2マウス	PS/2(ミニDIN 6ピン メス)×1(緑)	-	PS/2(ミニDIN 6ピン メス)×1(緑)	-
	モニタ	デジタル専用 DVI-D(24ピン メス) ×1	DVI-D(24ピン メス) ×6	DVI-D(24ピン メス) ×1	DVI-D(24ピン メス) ×6
	アナログ・デジタル兼用 アナログ専用	-	-	DVI-I (29ピン メス) ×2	DVI-I (29ピン メス) ×2
	アナログRGB(D-sub15HD メス)×1	-	アナログRGB(D-sub15HD メス)×1	-	
KVMスイッチ	KVMスイッチポート数	-	8台	-	8台
	選択方法	-	セレクトボタン、ホットキー、OSD付	-	セレクトボタン、ホットキー、OSD付
電源電圧/消費電流(max.)	100VAC/0.5A	100VAC/0.66A	100VAC/0.5A	100VAC/0.66A	
消費電力/発熱量	26W/94kJ/h	37W/134kJ/h	26W/94kJ/h	37W/134kJ/h	
動作周囲温度/湿度	5~35℃/10~80%RH(結露なきこと)				
外形寸法(本体)※2	収納時 445.4(W)×663.5(D)×42(H)mm 使用時 445.4(W)×1189(D)×322(H)mm(LCD引き起こし時)※3				
質 量(本体)	約10.5kg	約11.0kg	約10.5kg	約11.0kg	
添付品	AC100V用電源ケーブル(2.0m)、 PS/2(KB)接続ケーブル(1.8m)、 PS/2(MS)接続ケーブル(1.8m)、 USB接続ケーブル(1.8m)、 アナログモニタ接続ケーブル(1.8m)、 DVIモニタ接続ケーブル(1.8m)、 電源ケーブル抜け防止バンド、 オペレーティングマニュアル	AC100V用電源ケーブル(2.0m)、 電源ケーブル抜け防止バンド、 オペレーティングマニュアル	AC100V用電源ケーブル(2.0m)、 PS/2(KB)接続ケーブル(1.8m)、 PS/2(MS)接続ケーブル(1.8m)、 USB接続ケーブル(1.8m)、 アナログモニタ接続ケーブル(1.8m)、 DVIモニタ接続ケーブル(1.8m)、 電源ケーブル抜け防止バンド、 オペレーティングマニュアル	AC100V用電源ケーブル(2.0m)、 電源ケーブル抜け防止バンド、 オペレーティングマニュアル	

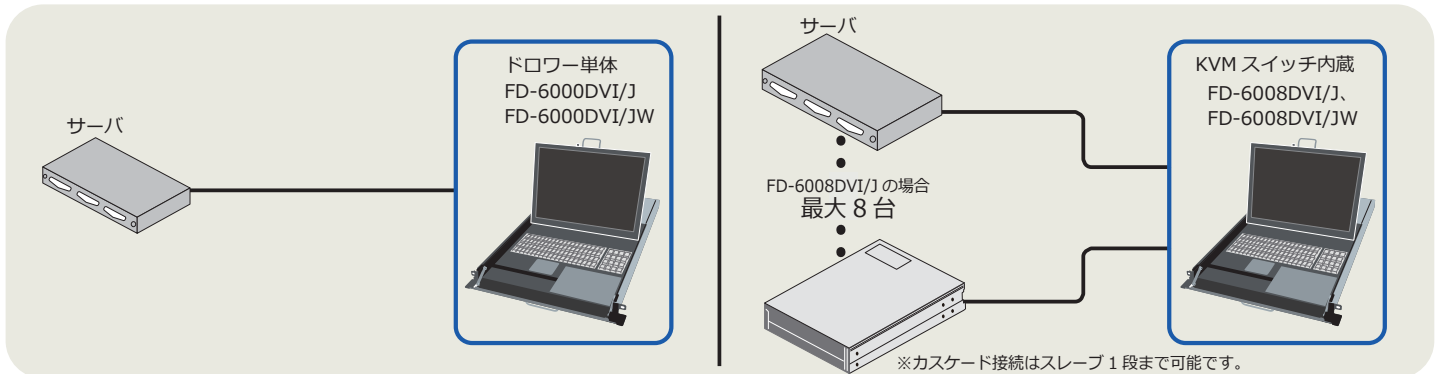
※ 1. US 配列 (83 キー)、UK 配列 (84 キー) キーボード搭載製品もあります。詳細はお問い合わせください。

※ 2. 外形寸法は突起物を除いた値です。

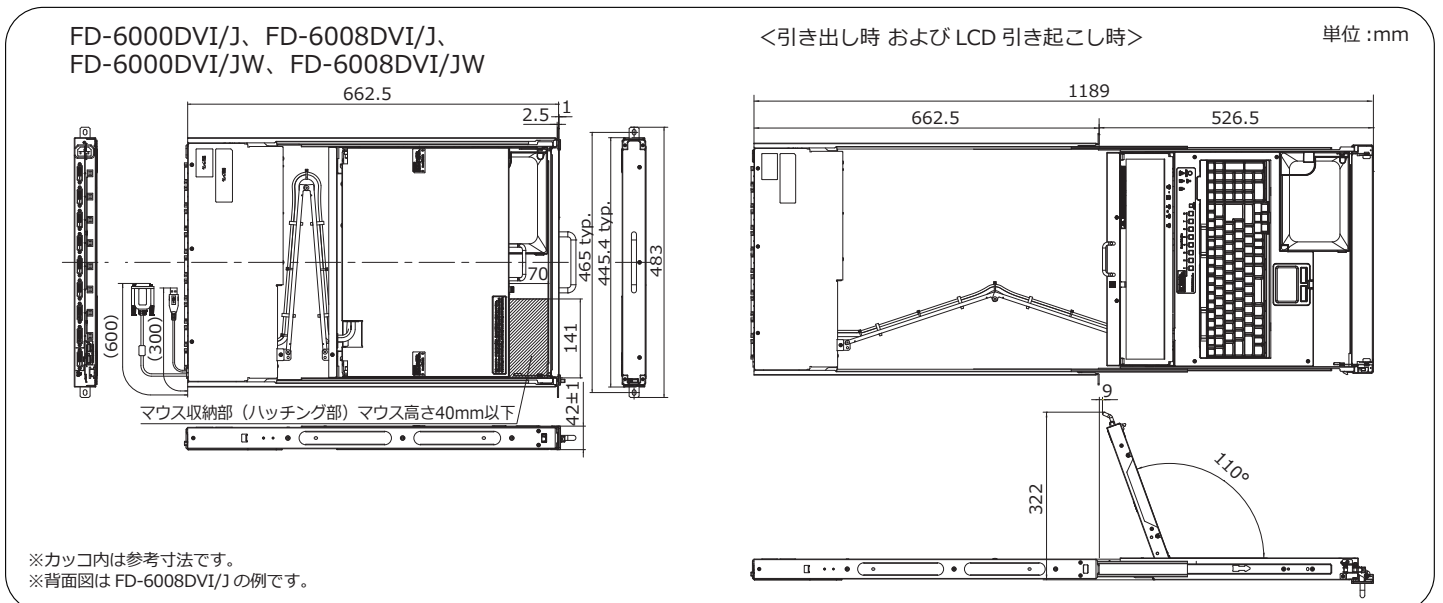
※ 3. LCD を垂直に立てた場合の高さは約 352mm です。

! KVM スイッチ内蔵品 (FD-6008DVI/J、FD-6008DVI/JW) には専用ケーブルが必要です。P50 の「オプション選択ガイド (フル HD ドrawer)」を参照してください。

接続例



外形図



オプション選択ガイド (フルHD)

ご注意

下記のオプション品は終息いたしました。
19インチラック取付専用ガイドレール：FP-G001/W
キーボード&マウス延長ケーブル：FP-CPS2EXT

■ フルHDドロワー

コンソールドロワーには、オプションの接続ケーブルなどが必要です。以下の手順で選択してください。 ※オプションは別売です。

1. 「接続イメージ図 (P50 ~ P51)」をご参照になり、サーバがどの「接続機種コネクタ形状」に適合するかを調べてください。
2. あわせて、設置時のコンソールドロワーとサーバ間のおおよその長さも調べてください。
3. 「オプション一覧」から適合するコネクタと必要な長さの接続ケーブルを必要数選択してください。

オプション一覧

品名	適合機種	用途	形格	仕様
サーバ/PC接続専用ケーブル	FD-6008DVI/J FD-6008DVI/JW FD-M608DVI FD-M608DVI/W	DVI-D+USB用	FP-CV018	DVI-D+USB - DVI-D+USB 1.8m
			FP-CV030	DVI-D+USB - DVI-D+USB 3.0m
			FP-CV050	DVI-D+USB - DVI-D+USB 5.0m
		アナログ/ DVI+USB用	FP-CV018/C	DVI-I +USB - D sub+USB 1.8m
			FP-CV030/C	DVI-I +USB - D sub+USB 3.0m
			FP-CV050/C	DVI-I +USB - D sub+USB 5.0m
19インチラック取付専用ガイドレール	全ドロワー	19インチラック取付専用	FP-G001	P57「コンソールドロワー共通オプション」をご参照ください。
			FP-G001/W	
			FP-G002	
			FP-G002/S	
			FP-G002/W	
			FP-G003	

※ FP-6000DVI/J、FD-6000DVI/JW には PS/2 接続ケーブル (1.8m) 2本 (キーボード、マウス用)、USB 接続ケーブル (1.8m) 1本が添付されています。

<フルHD2U2 レイアードロワー 限定オプション> ※オプションは別売です。

1. キーボードドロワーのキーボードとマウスのケーブルの長さは 0.4m です。
2. 延長ケーブルは、接続機器 (サーバまたは KVM スイッチ) と離れて設置する場合にご用意ください。

オプション一覧

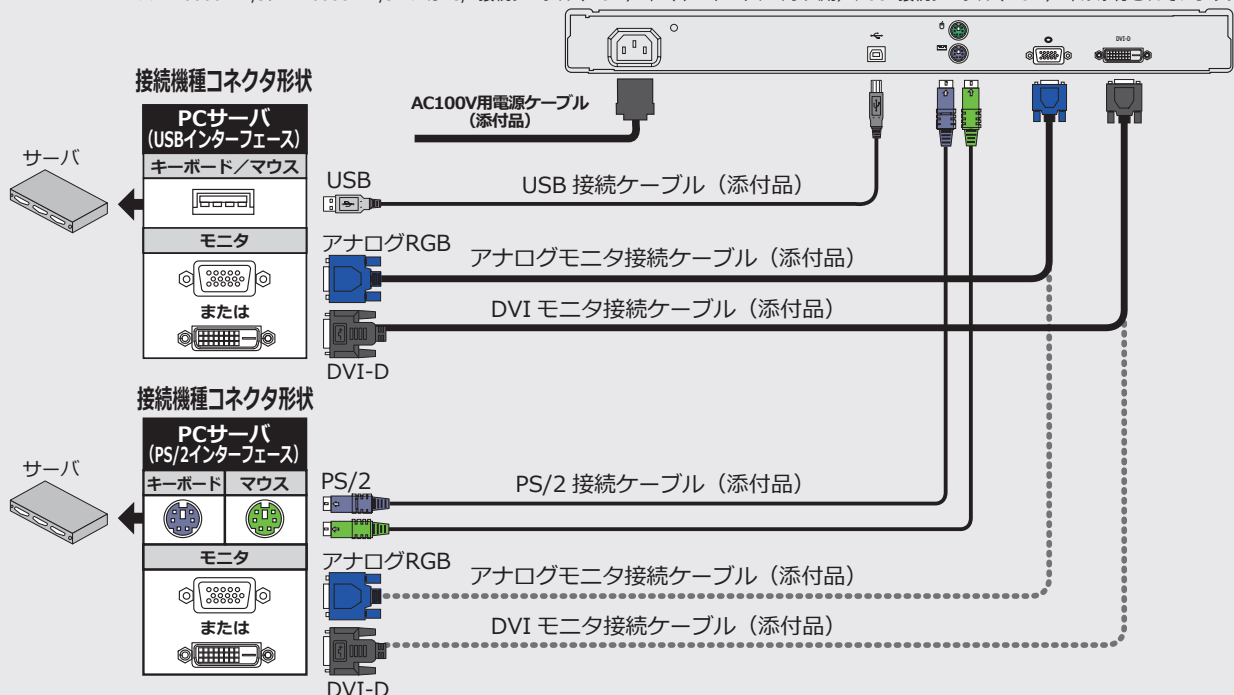
品名	接続機種コネクタ形状	形格	仕様
キーボード&マウス延長ケーブル	PS/2	FP-CPS2EXT	3.0mケーブル 2本(キーボード、マウス各1本)
マウス操作台		FP-PD01	開閉収納構造、操作エリア:130(W)×119(D)mm

<接続イメージ図> ※形格の □ は長さに応じた数字が入ります。

フル HD ドロワー (FD-6000 シリーズ) 単体

FD-6000DVI/J、FD-6000DVI/JW

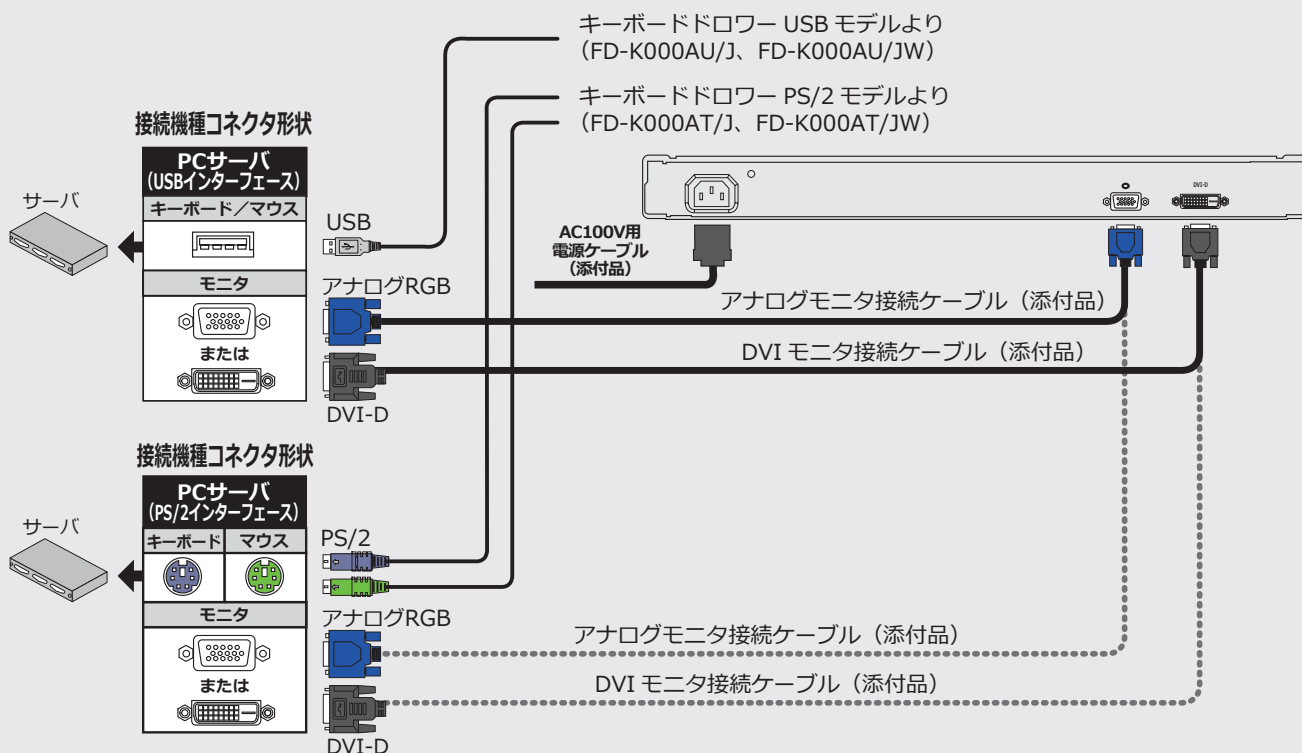
※FD-6000DVI/J、FD-6000DVI/JWにはPS/2接続ケーブル(1.8m)2本(キーボード、マウス用)、USB接続ケーブル(1.8m)1本が添付されています。



⚠ 全ての接続環境にて動作保証するものではありません。ご使用環境によっては正常に動作しないことや、機能が限定されることがあります。当社営業にお問い合わせください。

フル HD モニタドローワー単体

FD-M600 シリーズ



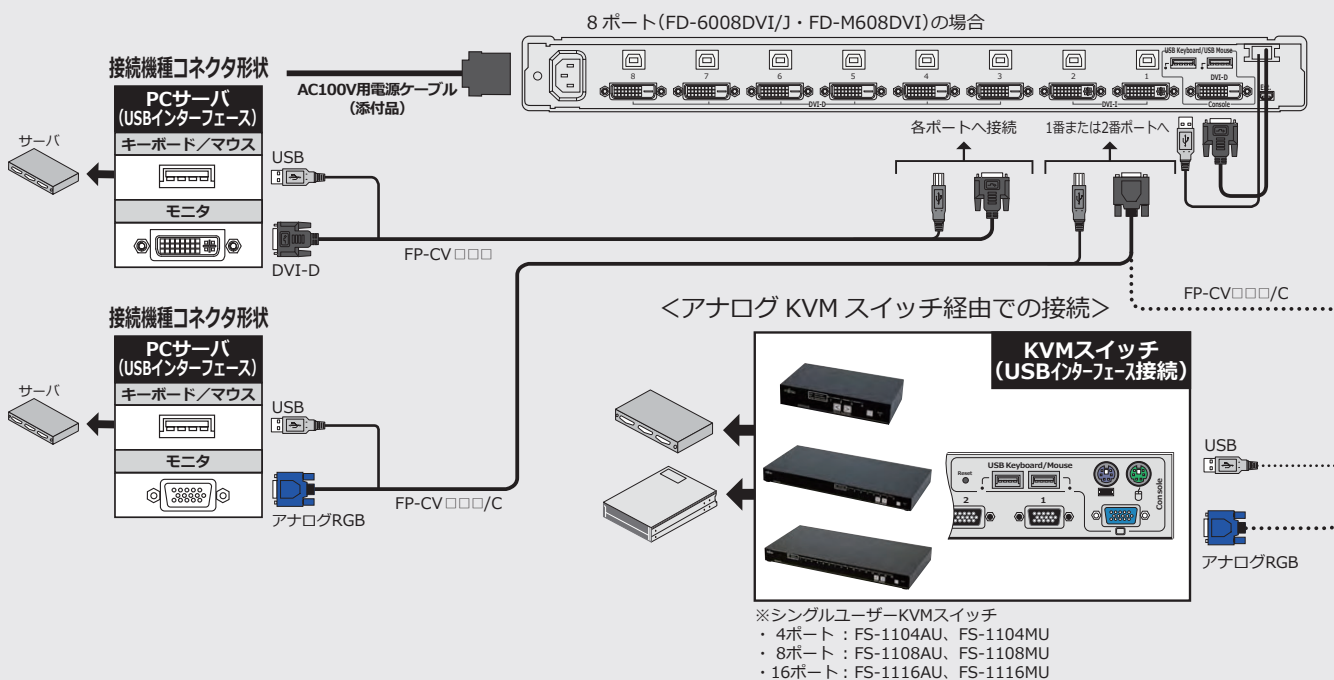
❗ 全ての接続環境にて動作保証するものではありません。ご使用環境によっては正常に動作しないことや、機能が限定されることがあります。当社営業にお問い合わせください。

フル HD ドローワー (FD-6008 シリーズ) KVM スイッチ内蔵モデル

FD-6008DVI/J、FD-6008DVI/JW

フル HD モニタドローワー (FD-M608 シリーズ) KVM スイッチ内蔵モデル

FD-M608DVI、FD-M608DVI/W

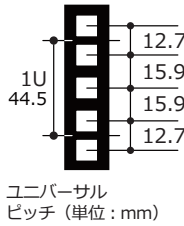


❗ 全ての接続環境にて動作保証するものではありません。ご使用環境によっては正常に動作しないことや、機能が限定されることがあります。当社営業にお問い合わせください。

■ コンソールドrawer共通オプション

ご注意
下記のオプション品は終息いたしました。
19インチラック取付専用ガイドレール：FP-G001/W

コンソールドrawerをラックに取付けるには、オプションの専用ガイドレールが必要です。取付穴方式により3種類あります。以下の手順で選択してください。尚、専用ガイドレールの取付穴寸法は、EIA規格(19インチラック1Uサイズ)ユニバーサルピッチです。ワイドピッチのラックには取付けできません。色モデル(黒/白)によりガイドレールの形格が異なります。ご注意ください。



1. ご使用になるラックが「取付穴方式」の図のどれに該当するかを調べてください。
2. あわせて、図の「支柱取付寸法」も調べてください。
3. **支柱取付寸法** が **ガイドレールの調整範囲内** であれば取付け可能です。
4. 「19インチラック取付専用ガイドレール対応表」から該当するガイドレールを選択してください。
5. ガイドレールは左右2本1組です。

● 19インチラック取付専用ガイドレール対応表

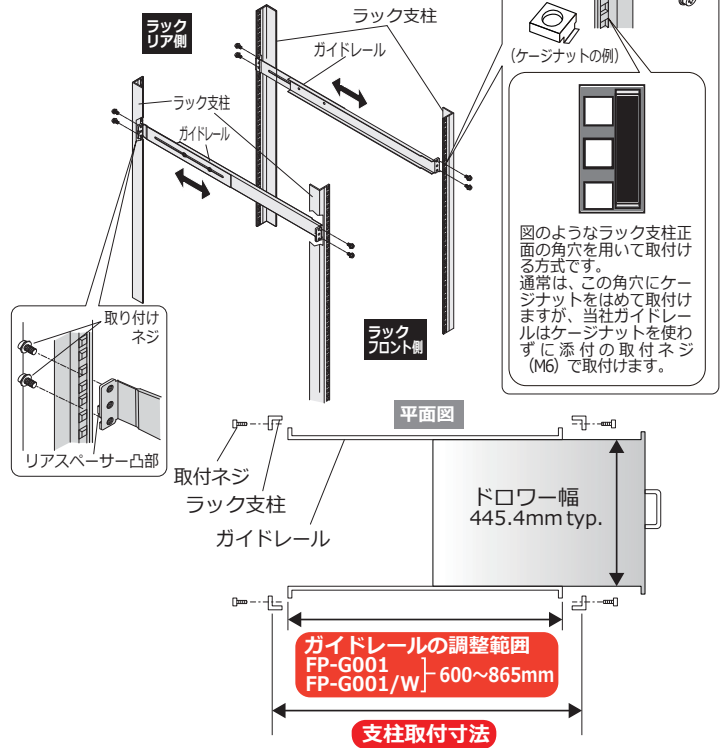
○ : 対応 × : 対応しない

取付穴方式	ケージナット		スリムラインナット			サイドナット
	FP-G001	FP-G001/W	FP-G002	FP-G002/S	FP-G002/W	FP-G003
ガイドレール調整範囲	600~865mm	600~865mm	600~900mm	400~600mm	600~900mm	440~750mm
ドロワー色(形格)	黒(W以外)	白(W) ^{*1}	黒(W以外)	黒(W以外)	白(W) ^{*1}	黒(W以外)
1Uリフトアップドロワー フルHD1Uドロワー	○	○	○	×	○	○
1Uベアリックドロワー ^{*2}	○	○	○	○	○	○
1Uショートドロワー	○ ^{*3}	×	○ ^{*3}	○	×	○ ^{*3}
2Uレイヤードrawer フルHD2Uレイヤードrawer	○	○	○	○	○	○

*1. 白モデルのドロワーをご使用の際は、取付け部分が異なりますので必ず白対応ガイドレール(W付)をお選びください。
*2. ショートドロワーとしてご使用の場合は、ガイドレールの長さにご注意ください。
*3. ショートドロワーをご使用の場合は、ガイドレールの長さにご注意ください。

取付穴方式 ケージナット

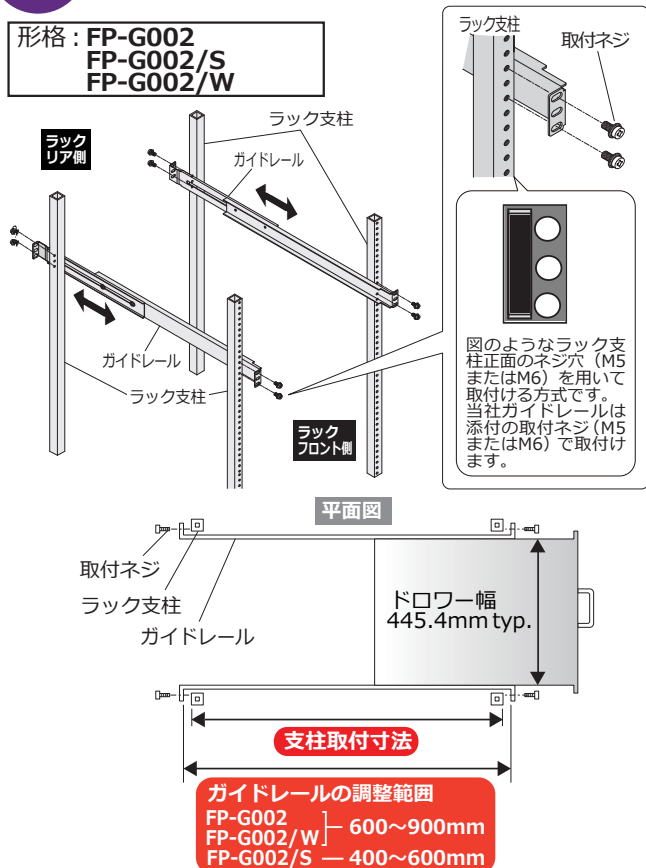
形格：FP-G001
FP-G001/W



※ラック取付幅は TIA/EIA-310-D 規格に則っています。

取付穴方式 スリムラインナット

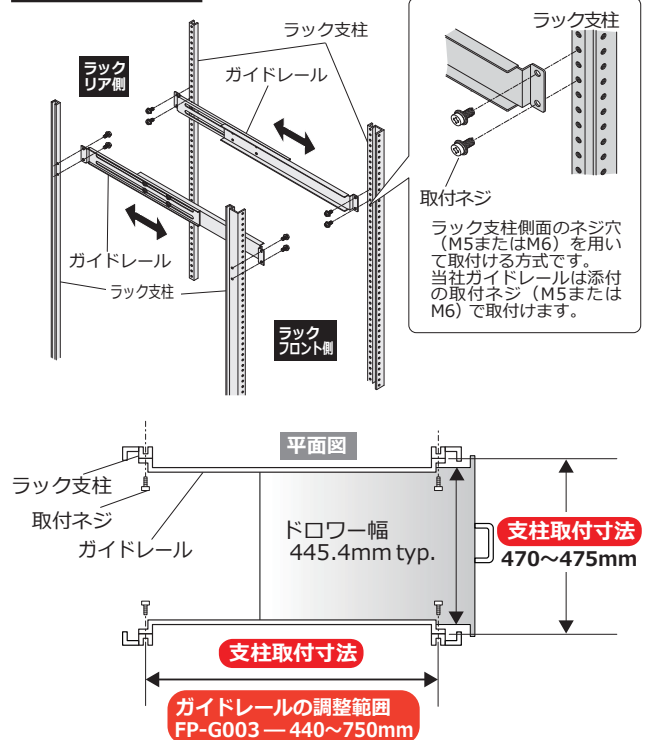
形格：FP-G002
FP-G002/S
FP-G002/W



※ラック取付幅は TIA/EIA-310-D 規格に則っています。

取付穴方式 サイドナット

形格：FP-G003



保守サービスメニュー

お客様に安心してご使用いただくために、保守サービスメニューを用意しています。
オンサイト訪問保守サービスとセンドバック定額修理は契約の締結が必要となります。
保守サービスメニューの詳細及び契約締結に関しては当社営業にお問い合わせください。

オンサイト訪問修理

● オンサイト保守サービス（オンサイト保守サービス契約が必要です）

保守契約の内容に基づき、保守サービス員を派遣し、訪問修理をいたします。

コール受付	平日9:00~17:00(祝祭日・年末年始を除く) ※365日、24時間受付もオプションとして用意しています。
ヘルプデスク (オンラインサポート)	平日9:00~17:00(祝祭日・年末年始を除く) ※365日、24時間対応もオプションとして用意しています。
出張修理 (オンラインサポート)	コール受付日の翌営業日以降の平日9:00~17:00(祝祭日・年末年始を除く) ※時間外については別途ご相談ください。
料金について	所定の年間定額料金で対応し、別途の修理費用は不要です。

※オンサイト保守サービス契約期間はご購入後、最長5年間です。

● スポット訪問修理

お客様の依頼により保守サービス員を派遣し、スポットで訪問修理をいたします。

受付時間	平日9:00~17:00(祝祭日・年末年始を除く)
訪問日	コール受付日の翌営業日以降の平日9:00~17:00(祝祭日・年末年始を除く)
料金について	訪問料金 + 基本技術料 + 交換部品代(無償保証対象品は除きます) 有償対応となります。

※サーバ接続ユニット、各種ケーブル等は保守サービスの対象外です。詳細は当社営業にお問い合わせください。

※修理対応期間は、製造終了後5年間までです。

センドバック修理

● センドバック定額修理（センドバック定額修理契約が必要です）

不具合品を当社に返却いただき、修理し発送いたします。(代替機はお客様がお持ちのものをお使いいただけます。)

受付時間	平日9:00~17:00(祝祭日・年末年始を除く)
修理期間	約2週間(あくまでも目安ですので、ご依頼時にご確認ください。)
料金について	所定の年間定額料金で対応し、別途の修理費用は不要です。

※センドバック定額修理の契約期間はご購入後、最長5年間です。

● スポットセンドバック修理

一般的な返却修理です。(代替機が必要な場合はご相談ください。)

受付時間	平日9:00~17:00(祝祭日・年末年始を除く)
修理期間	約2週間(あくまでも目安ですので、ご依頼時にご確認ください。)
料金について	無償保証期間内は無料。無償保証期間後は有償対応となります。

※サーバ接続ユニット、各種ケーブル等は保守サービスの対象外です。詳細は当社営業にお問い合わせください。

※修理対応期間は、製造終了後5年間までです。

付録 [保証期間・RoHS 対応・安全規格取得状況・VCCI レベル]

注) 国内向け製品のリストです。安全規格取得状況の詳細および海外向け製品についてはお問い合わせください。

品名	形格	保証 期間	RoHS 対応	安全規格取得状況				VCCI	その他
				電安法 (PSE法)	cUL	UL	CE		
シングルユーザー KVM スイッチ	FS-1104AU	1年間	対応	非対象	-	-	-	Class A	-
	FS-1104AUC	1年間	対応	非対象	-	-	-	Class A	-
	FS-1108AU	1年間	対応	非対象	-	-	-	Class A	-
	FS-1116AU	1年間	対応	非対象	-	-	-	Class A	-
	FS-1104MU	1年間	対応	非対象	-	-	-	Class A	-
	FS-1108MU	1年間	対応	非対象	-	-	-	Class A	-
シングルユーザー KVMスイッチDVIモデル	FS-1116MU	1年間	対応	非対象	-	-	-	Class A	-
	FS-V1004MU-2	1年間	対応	非対象	-	-	-	Class A	-
マルチユーザー KVM スイッチ	FS-V1008MU	1年間	対応	非対象	-	-	-	Class A	-
	FS-1616MM	3年間	対応	非対象	-	-	-	Class A	-
	FS-4004MM	3年間	対応	非対象	-	-	-	Class A	-
	FS-8008MM	3年間	対応	非対象	-	-	-	Class A	-
コンソール スプリッター	FS-8032MM	3年間	対応	非対象	CSA C22.2 NO.60950-1-03	UL60950-1	-	Class A	MIC TUV
	FS-2001SP-B	1年間	対応	非対象	-	-	-	-	-
	FS-2101SP	1年間	対応	非対象	-	-	-	-	-
AC電源アダプター	FS-2201SP	1年間	対応	非対象	-	-	-	Class A	-
	FP-AC003	1年間	対応	適合	CSA C22.2 NO.60950-1-07 2nd Edition	UL60950-1 ^{※1} 2nd Edition	-	Class B	FCC Part15J Class2 CICPR Pub22 ClassB CBレポート
	FP-AC004	1年間	対応	適合	CSA C22.2 NO.60950-1-07 2nd Edition	UL60950-1 ^{※1} 2nd Edition	-	Class B	FCC Part15J Class2 CICPR Pub22 ClassB CBレポート
マルチユーザ KVM ユーザーコンソール ユニット	FP-AC005	1年間	対応	適合	CSA C22.2 NO.60950-1-07 2nd Edition	UL60950-1 ^{※1} 2nd Edition	-	Class B	FCC Part15J Class2 CICPR Pub22 ClassB CBレポート
	FP-MMCM01	3年間	対応	非対象	CSA C22.2 NO.60950-1-03	UL60950-1	-	Class A	MIC TUV
	FP-MMCM02	3年間	対応	非対象	-	-	-	Class A	-
フルHD ドロワー 1U	FP-MMCM03	3年間	対応	非対象	-	-	-	Class A	-
	FD-6000DVI/J	1年間	対応	非対象	-	-	-	Class A	-
	FD-6008DVI/J	1年間	対応	非対象	-	-	-	Class A	-
	FD-6000DVI/JW	1年間	対応	非対象	-	-	-	Class A	-
フルHD ドロワー 2U2L	FD-6008DVI/JW	1年間	対応	非対象	-	-	-	Class A	-
	FD-M600DVI	1年間	対応	非対象	-	-	-	Class A	-
	FD-M608DVI	1年間	対応	非対象	-	-	-	Class A	-
	FD-M600DVI/W	1年間	対応	非対象	-	-	-	Class A	-
コンソール ドロワー 1U	FD-M608DVI/W	1年間	対応	非対象	-	-	-	Class A	-
	FD-1600AT/J	1年間	対応	非対象	-	-	-	Class A	-
	FD-1700AT/J	1年間	対応	非対象	-	-	-	Class A	-
	FD-5300AT/J	1年間	対応	非対象	-	-	-	Class A	-
	FD-5308AT/J	1年間	対応	非対象	-	-	-	Class A	-
	FD-5316AT/J	1年間	対応	非対象	-	-	-	Class A	-
	FD-5300MT/J	1年間	対応	非対象	-	-	-	Class A	-
コンソール ドロワー 2U2L	FD-5308MT/J	1年間	対応	非対象	-	-	-	Class A	-
	FD-5316MT/J	1年間	対応	非対象	-	-	-	Class A	-
	FD-K000AT/J	1年間	対応	非対象	-	-	-	-	-
	FD-K000AT/JW	1年間	対応	非対象	-	-	-	-	-
	FD-K000AU/J	1年間	対応	非対象	-	-	-	-	-
	FD-K000AU/JW	1年間	対応	非対象	-	-	-	-	-
	FD-M100AT	1年間	対応	非対象	-	-	-	Class A	-
KVMエクステンダー	FD-M108AT	1年間	対応	非対象	-	-	-	Class A	-
	FD-M116AT	1年間	対応	非対象	-	-	-	Class A	-
	FE-1300CW	1年間	対応	非対象	-	-	-	Class A	-
	FE-2200CW	1年間	対応	非対象	-	-	-	Class A	-
	FE-1600CWU	1年間	対応	非対象	-	-	-	Class A	-
	FE-3000CXU	1年間	対応	非対象	-	-	-	Class A	-
	FE-3100CXU	1年間	対応	非対象	-	-	-	Class A	-
	FE-3500CX	1年間	対応	非対象	-	-	-	Class A	-
IP-KVMスイッチ	FE-4000CXU	1年間	対応	非対象	-	-	-	Class A	-
	FE-4500CXU	1年間	対応	非対象	-	-	-	Class A	-
FXシリーズ IPエクステンダー	FX-7101P	1年間	対応	非対象	-	-	-	Class A	-
	FX-8001LXH	1年間	対応	非対象	-	-	-	Class A	-
	FX-8001RXH	1年間	対応	非対象	-	-	-	Class A	-
FX-8001MX	1年間	対応	非対象	-	-	-	Class A	-	

※1 : AC アダプター本体のみ