

SERVIS KVMソリューション 1Uショートドロー

RoHS 対応

17 インチ LCD 搭載、奥行き短い小形ラック用ショートタイプのドローです。
放送機器や計測制御機器などの小形ラックに最適です。

SERVIS 17inch Short Drawer FD-1600 シリーズ



FD-1600シリーズ

電源ユニット (添付品)



SERVIS 17inch Basic Drawer FD-1700 シリーズ



FD-1700シリーズ

※ FD-1700 シリーズについては P44 を参照してください。

特長

- 奥行き短いショートラックに最適です。

・ショートラック対応モデルの要望に応え、奥行きを短縮したバージョンをシリーズ化しました。放送機器や計測制御機器などの小形ラックに最適です。

- 奥行 440mm 品 (FD-1600 シリーズ) と奥行 525mm 品 (FD-1700 シリーズ) をラインナップ

※ FD-1700 シリーズについては P44 を参照してください。

- 電源ユニットを分離し、奥行きをさらに短縮させたドローです。(FD-1600AT/J)

・FD-1600AT/J は電源を分離し、ドロー本体の更なる短縮を図りました。
・コンソールドロー本体用の電源ユニットを本体に添付しており、オプションのラックマウントパネルでラックに搭載できます。

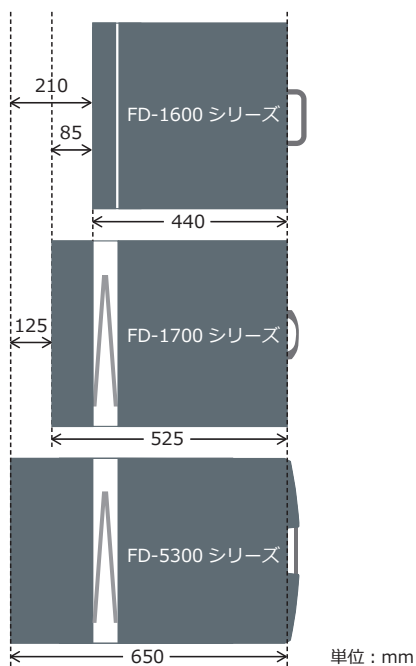
- 当社製シングルユーザー KVM スイッチと接続ができます。

・本製品と当社製 KVM スイッチを 1 台接続することで、接続可能なサーバ数を最大 16 台まで増やすことが可能です。

- FD-1600 シリーズは、PS/2・USB 両インターフェースに対応しています。

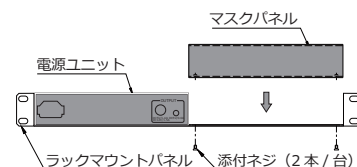
- ❗ 本製品は、PC サーバ対応製品ですが、全ての接続環境にて動作保証するものではありません。ご使用環境によっては正常に動作しないことや、機能が限定されることがあります。当社営業にお問い合わせください。

1U リフトアップドロー FD-5300 シリーズとの比較



- ❗ 本製品のラック搭載にあたっては、専用ガイドレールが必要です。適合するガイドレールを選択の上、別途手配ください。

【電源ユニットのラックマウントパネル (FP-P006) 取付け例】



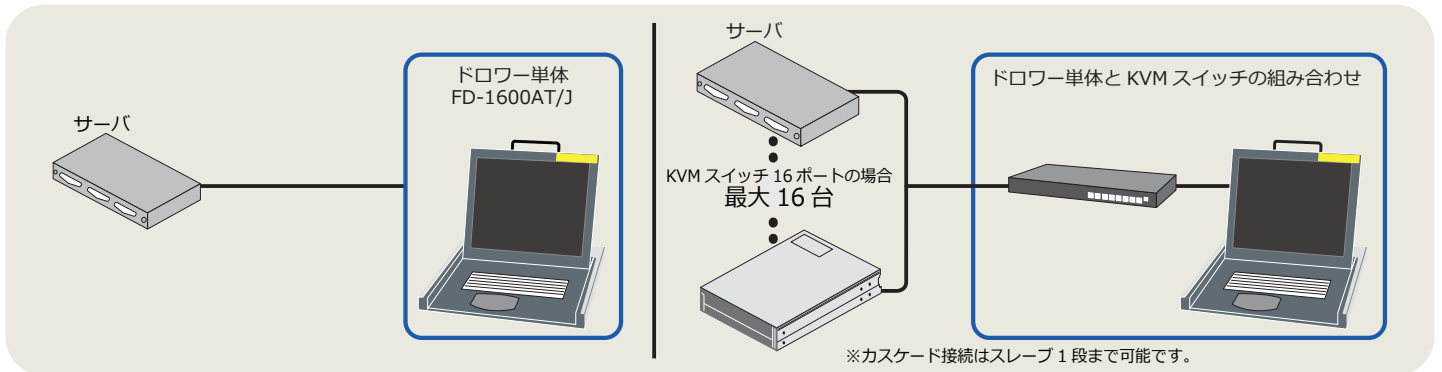
仕様

品 種	17inch Short Drawer FD-1600AT/J
対応機種	PC(PS/2, USB)
液晶ディスプレイ	17インチTFTカラー液晶 1,280×1,024ドット、60Hz
H, Vsync同期信号	セパレート/コンポジットシンク対応
コンソール	キーボード※1 ポインティングデバイス
サーバ接続コネクタ	D-sub 15HD メス×1
電源ユニット接続用コネクタ	DC電源ジャック(EIAJ RC-5320A準拠)
拡張性	4/8/16ポートKVMスイッチ接続可能(1段までカスケード接続が可能です)
電源電圧/消費電流(max.)	100VAC/0.91A※3(添付品の電源ユニット使用による)
消費電力/発熱量	30W/108kJ/h※3(添付品の電源ユニット使用による)
動作周囲温度/湿度	5~35℃/10~80%RH(結露なきこと)
外形寸法(本体)※5	収納時:445.4(W)×440(D)×43(H)mm 使用時:445.4(W)×870(D)×367(H)mm※4(LCD引き出し時)
質 量(本体)	約10.5kg
添付品	AC100V用電源ケーブル(2.0m)、PCサーバ接続ケーブル(USB)(2.0m)、PCサーバ接続ケーブル(PS/2)(2.0m)、電源ケーブル抜け防止バンド、固定プレート、フロントブラケット、電源ユニット、ドロー電源接続用ケーブル(2.0m)、4ポートKVMスイッチ用DC-DC専用ケーブル※6、オペレーティングマニュアル

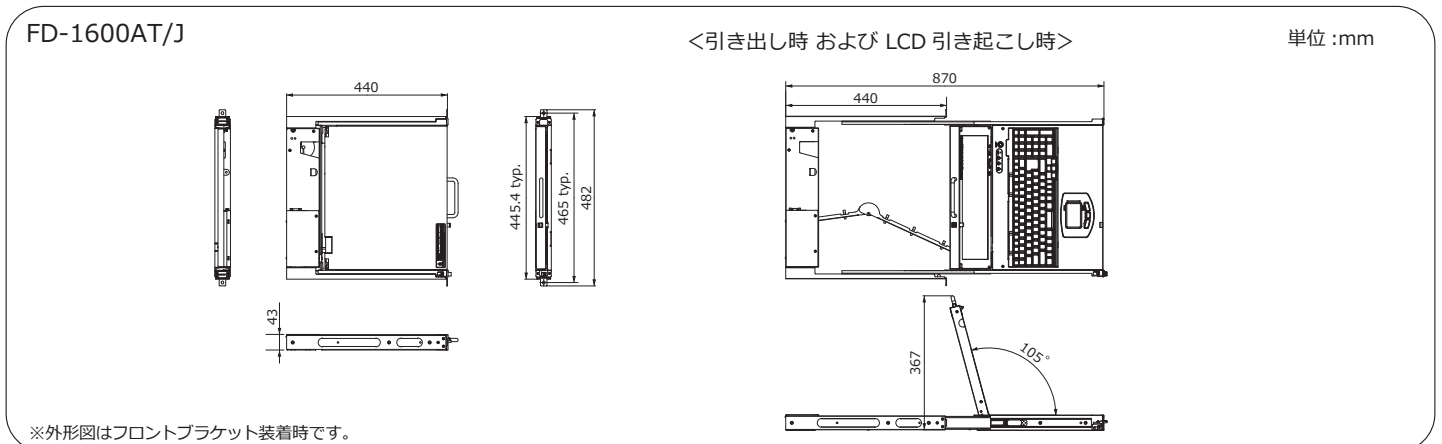
- ※ 1. US 配列キーボード搭載製品もあります。詳細はお問い合わせください。
- ※ 2. 108 キーですが、「Fn」キーとの組合せ押下により、109 キー相当の入力ができます。
- ※ 3. 設計値です。製品完成時に変更となる可能性があります。
- ※ 4. LCD を垂直に立てた場合の高さは 378mm です。
- ※ 5. 外形寸法は突起物を除いた値です。
- ※ 6. 4 ポート KVM スイッチは別売です。

品 名	電源ユニット(FD-1600AT/J添付品)
出力容量	ドロー電源用 KVMスイッチサービス電源用
出力コネクタ	ドロー電源用 KVMスイッチサービス電源用
電源電圧/消費電流(max.)	ドロー電源用 KVMスイッチサービス電源用
電源インレット	ドロー電源用 KVMスイッチサービス電源用
動作周囲温度/湿度	ドロー電源用 KVMスイッチサービス電源用
構造	ドロー電源用 KVMスイッチサービス電源用
外形寸法	ドロー電源用 KVMスイッチサービス電源用
質 量	ドロー電源用 KVMスイッチサービス電源用

接続例



外形図



ご注意
 下記のオプション品は終息いたしました。
 19インチラック取付専用ガイドレール：FP-G001/W

オプション選択ガイド (コンソールドロワー)

■ **コンソールドロワー** <対象製品> 1U リフトアップドロワー/1U ベーシックドロワー/1U ショートドロワー/2U2 レイヤードロワー
 コンソールドロワーには、オプションの接続ケーブルなどが必要です。以下の手順で選択してください。

1. 「接続イメージ図 (P52 ~ P55)」をご参照になり、サーバなどの「接続機種コネクタ形状」に適合するかを調べてください。
2. あわせて、設置時のコンソールドロワーとサーバ間のおおよその長さも調べてください。
3. 「オプション一覧」の「適合機種」から「接続機種コネクタ形状」と必要とする長さの接続ケーブルを必要数選択してください。
 また、必要に応じ変換アダプターも選択してください。

オプション一覧

品名	適合機種	接続機種コネクタ形状	形格	仕様
サーバ/PC 接続専用 ケーブル	FD-5308AT/J FD-5308MT/J FD-5316AT/J FD-5316MT/J FD-M108AT FD-M116AT	PS/2	FP-C007-PS2	0.7m
			FP-C018-PS2	1.8m
			FP-C030-PS2	3.0m
			FP-C050-PS2	5.0m
		USB (PC, Sun 共用)	FP-C007-USB	0.7m
			FP-C018-USB	1.8m
			FP-C030-USB	3.0m
		FP-C050-USB	5.0m	

品名	適合機種	形格	仕様
ラックマウント パネル	FD-1700AT/J	FP-P006	4ポート KVMスイッチ2台搭載可能
		FP-P009	8ポート/16ポート KVMスイッチ搭載可能
	電源ユニット (FD-1600AT/J添付品)	FP-P006	19インチラックに搭載可能 マスクパネル付
19インチ ラック 取付専用 ガイド レール	全ドロワー	FP-G001	P57「コンソールドロワー共通 オプション」を参照ください。
		FP-G001/W	
		FP-G002	
		FP-G002/S	
		FP-G002/W	
		FP-G003	

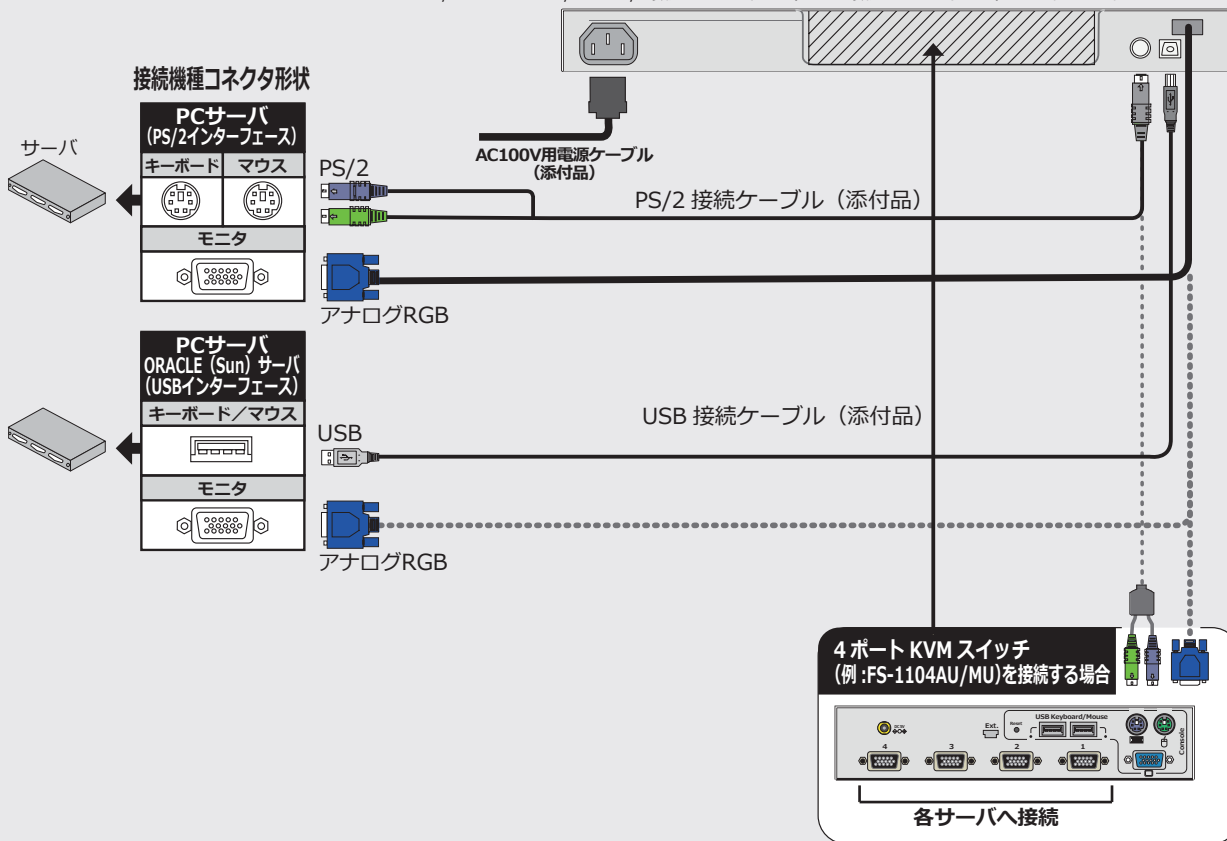
※ FD-5300AT/J、FD-5300MT/J、FD-1600AT/JにはPS/2 接続ケーブル (2.0m)、USB 接続ケーブル (2.0m) が各 1 本ずつ添付されています。
 ※ FD-1700AT/JにはPS/2 接続ケーブル (1.8m) 2 本 (キーボード、マウス用)、USB 接続ケーブル (1.8m) 1 本が添付されています。

<接続イメージ図>

コンソールドロワー (FD-5300 シリーズ) 単体

FD-5300AT/J、FD-5300MT/J

※FD-5300AT/J、FD-5300MT/JにはPS/2接続ケーブル(2.0m)、USB接続ケーブル(2.0m)が各1本ずつ添付されています。

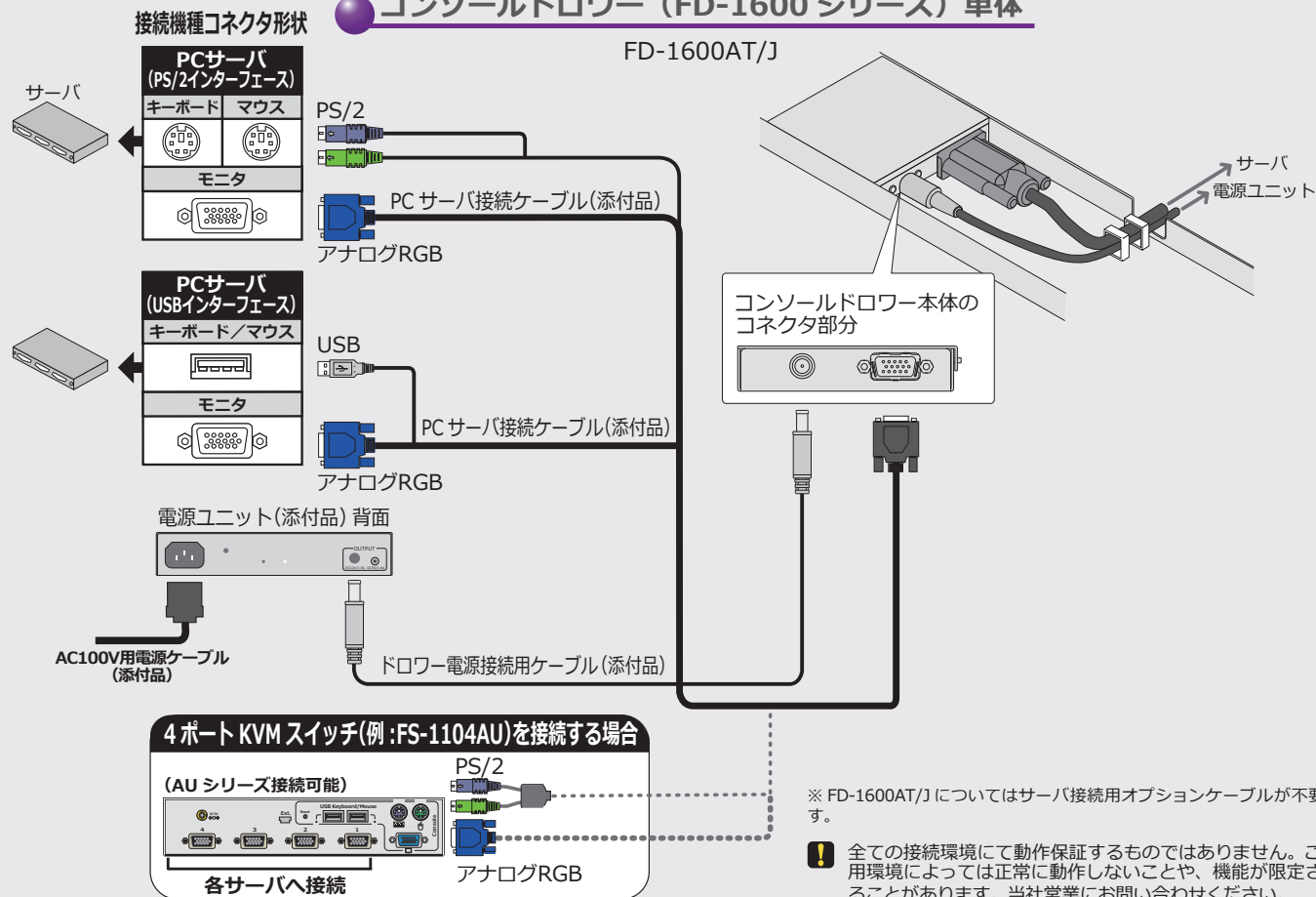


※ ORACLE (Sun) サーバ対応はFD-5300MT/Jのみ

⚠ 全ての接続環境にて動作保証するものではありません。ご使用環境によっては正常に動作しないことや、機能が限定されることがあります。当社営業にお問い合わせください。

● コンソールドロワー (FD-1600 シリーズ) 単体

FD-1600AT/J



※ FD-1600AT/J についてはサーバ接続用オプションケーブルが不要です。

⚠ 全ての接続環境にて動作保証するものではありません。ご使用環境によっては正常に動作しないことや、機能が限定されることがあります。当社営業にお問い合わせください。

ご注意
 下記のオプション品は終息いたしました。
 19インチラック取付専用ガイドレール：FP-G001/W

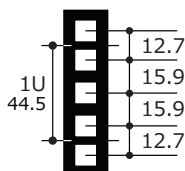
■ コンソールドrawer共通オプション

コンソールドrawerをラックに取付けるには、オプションの専用ガイドレールが必要です。取付穴方式により3種類あります。

以下の手順で選択してください。

尚、専用ガイドレールの取付穴寸法は、EIA規格(19インチラック1Uサイズ)ユニバーサルピッチです。

ワイドピッチのラックには取付けできません。色モデル(黒/白)によりガイドレールの形格が異なります。ご注意ください。



ユニバーサルピッチ (単位: mm)

1. ご使用になるラックが「取付穴方式」の図のどれに該当するかを調べてください。
2. あわせて、図の「支柱取付寸法」も調べてください。
3. **支柱取付寸法** が **ガイドレールの調整範囲内** であれば取付け可能です。
4. 「19インチラック取付専用ガイドレール対応表」から該当するガイドレールを選択してください。
5. ガイドレールは左右2本1組です。

● 19インチラック取付専用ガイドレール対応表

○: 対応 ×: 対応しない

取付穴方式	ケージナット		スリムラインナット			サイドナット
	FP-G001	FP-G001/W	FP-G002	FP-G002/S	FP-G002/W	FP-G003
ガイドレール形格	FP-G001	FP-G001/W	FP-G002	FP-G002/S	FP-G002/W	FP-G003
ガイドレール調整範囲	600~865mm	600~865mm	600~900mm	400~600mm	600~900mm	440~750mm
ドロワー色(形格)	黒(W以外)	白(W) ^{*1}	黒(W以外)	黒(W以外)	白(W) ^{*1}	黒(W以外)
1Uリフトアップドロワー フルHD1Uドロワー	○	○	○	×	○	○
1Uベアリックドロワー ^{*2}	○	○	○	○	○	○
1Uショートドロワー	○ ^{*3}	×	○ ^{*3}	○	×	○ ^{*3}
2Uレイヤードrawer フルHD2Uレイヤードrawer	○	○	○	○	○	○

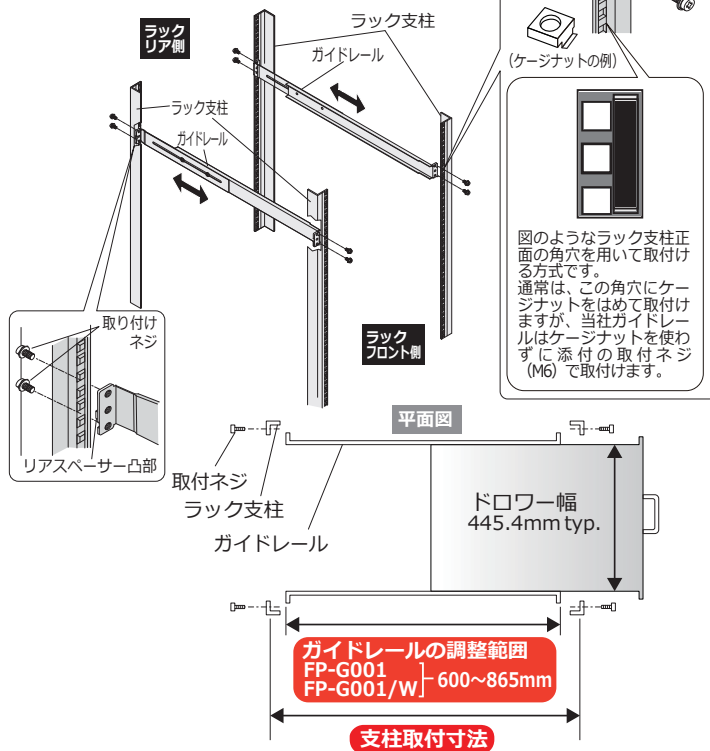
*1. 白モデルのドロワーをご使用の際は、取付け部分が異なりますので必ず白対応ガイドレール(W付)をお選びください。

*2. ショートドロワーとしてご使用の場合は、ガイドレールの長さにご注意ください。

*3. ショートドロワーをご使用の場合は、ガイドレールの長さにご注意ください。

取付穴方式 ケージナット

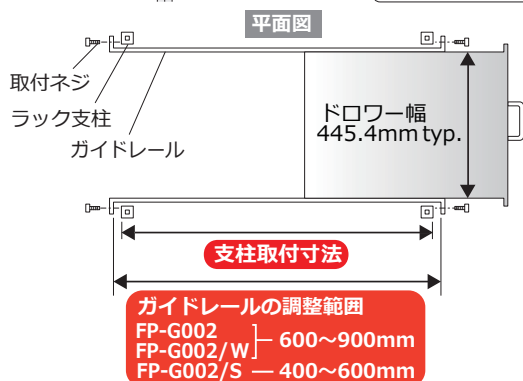
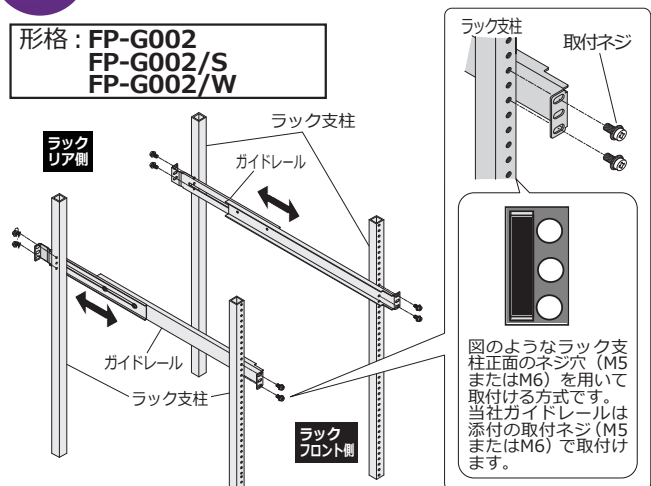
形格：FP-G001
FP-G001/W



※ラック取付幅はTIA/EIA-310-D規格に則っています。

取付穴方式 スリムラインナット

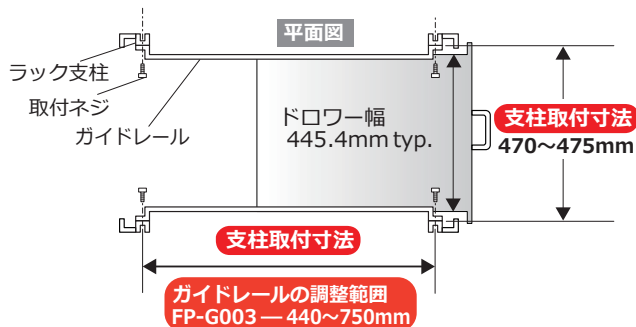
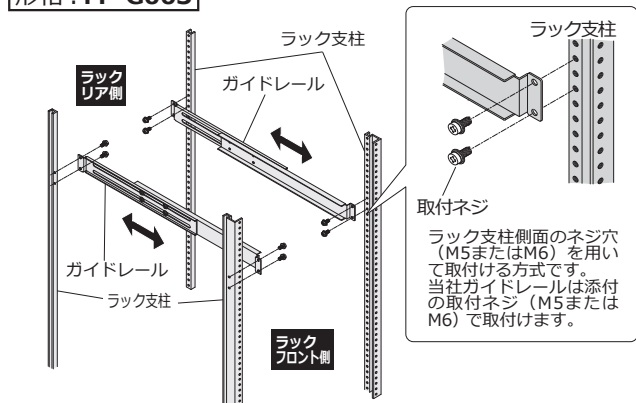
形格：FP-G002
FP-G002/S
FP-G002/W



※ラック取付幅はTIA/EIA-310-D規格に則っています。

取付穴方式 サイドナット

形格：FP-G003



保守サービスメニュー

お客様に安心してご使用いただくために、保守サービスメニューを用意しています。
オンサイト訪問保守サービスとセンドバック定額修理は契約の締結が必要となります。
保守サービスメニューの詳細及び契約締結に関しては当社営業にお問い合わせください。

オンサイト訪問修理

● オンサイト保守サービス（オンサイト保守サービス契約が必要です）

保守契約の内容に基づき、保守サービス員を派遣し、訪問修理をいたします。

コール受付	平日9:00~17:00(祝祭日・年末年始を除く) ※365日、24時間受付もオプションとして用意しています。
ヘルプデスク (オンラインサポート)	平日9:00~17:00(祝祭日・年末年始を除く) ※365日、24時間対応もオプションとして用意しています。
出張修理 (オンラインサポート)	コール受付日の翌営業日以降の平日9:00~17:00(祝祭日・年末年始を除く) ※時間外については別途ご相談ください。
料金について	所定の年間定額料金で対応し、別途の修理費用は不要です。

※オンサイト保守サービス契約期間はお買い上げ後、最長5年間です。

● スポット訪問修理

お客様の依頼により保守サービス員を派遣し、スポットで訪問修理をいたします。

受付時間	平日9:00~17:00(祝祭日・年末年始を除く)
訪問日	コール受付日の翌営業日以降の平日9:00~17:00(祝祭日・年末年始を除く)
料金について	訪問料金 + 基本技術料 + 交換部品代(無償保証対象品は除きます) 有償対応となります。

※サーバ接続ユニット、各種ケーブル等は保守サービスの対象外です。詳細は当社営業にお問い合わせください。

※修理対応期間は、製造終了後5年間までです。

センドバック修理

● センドバック定額修理（センドバック定額修理契約が必要です）

不具合品を当社に返却いただき、修理し発送いたします。(代替機はお客様がお持ちのものをお使いいただけます。)

受付時間	平日9:00~17:00(祝祭日・年末年始を除く)
修理期間	約2週間(あくまでも目安ですので、ご依頼時にご確認ください。)
料金について	所定の年間定額料金で対応し、別途の修理費用は不要です。

※センドバック定額修理の契約期間はお買い上げ後、最長5年間です。

● スポットセンドバック修理

一般的な返却修理です。(代替機が必要な場合はご相談ください。)

受付時間	平日9:00~17:00(祝祭日・年末年始を除く)
修理期間	約2週間(あくまでも目安ですので、ご依頼時にご確認ください。)
料金について	無償保証期間内は無料。無償保証期間後は有償対応となります。

※サーバ接続ユニット、各種ケーブル等は保守サービスの対象外です。詳細は当社営業にお問い合わせください。

※修理対応期間は、製造終了後5年間までです。

付録 [保証期間・RoHS 対応・安全規格取得状況・VCCI レベル]

注) 国内向け製品のリストです。安全規格取得状況の詳細および海外向け製品についてはお問い合わせください。

品名	形態	保証期間	RoHS 対応	安全規格取得状況				VCCI	その他
				電安法 (PSE法)	cUL	UL	CE		
シングルユーザー KVM スイッチ	FS-1104AU	1年間	対応	非対象	-	-	-	Class A	-
	FS-1104AUC	1年間	対応	非対象	-	-	-	Class A	-
	FS-1108AU	1年間	対応	非対象	-	-	-	Class A	-
	FS-1116AU	1年間	対応	非対象	-	-	-	Class A	-
	FS-1104MU	1年間	対応	非対象	-	-	-	Class A	-
	FS-1108MU	1年間	対応	非対象	-	-	-	Class A	-
シングルユーザー KVMスイッチDVIモデル	FS-1116MU	1年間	対応	非対象	-	-	-	Class A	-
	FS-V1004MU-2	1年間	対応	非対象	-	-	-	Class A	-
マルチユーザー KVM スイッチ	FS-V1008MU	1年間	対応	非対象	-	-	-	Class A	-
	FS-1616MM	3年間	対応	非対象	-	-	-	Class A	-
	FS-4004MM	3年間	対応	非対象	-	-	-	Class A	-
	FS-8008MM	3年間	対応	非対象	-	-	-	Class A	-
コンソール スプリッター	FS-8032MM	3年間	対応	非対象	CSA C22.2 NO.60950-1-03	UL60950-1	-	Class A	MIC TUV
	FS-2001SP-B	1年間	対応	非対象	-	-	-	-	-
	FS-2101SP	1年間	対応	非対象	-	-	-	-	-
AC電源アダプター	FS-2201SP	1年間	対応	非対象	-	-	-	Class A	-
	FP-AC003	1年間	対応	適合	CSA C22.2 NO.60950-1-07 2nd Edition	UL60950-1 ^{※1} 2nd Edition	-	Class B	FCC Part15J Class2 CICPR Pub22 ClassB CBレポート
	FP-AC004	1年間	対応	適合	CSA C22.2 NO.60950-1-07 2nd Edition	UL60950-1 ^{※1} 2nd Edition	-	Class B	FCC Part15J Class2 CICPR Pub22 ClassB CBレポート
マルチユーザ ユーザーコンソール ユニット	FP-AC005	1年間	対応	適合	CSA C22.2 NO.60950-1-07 2nd Edition	UL60950-1 ^{※1} 2nd Edition	-	Class B	FCC Part15J Class2 CICPR Pub22 ClassB CBレポート
	FP-MMCM01	3年間	対応	非対象	CSA C22.2 NO.60950-1-03	UL60950-1	-	Class A	MIC TUV
	FP-MMCM02	3年間	対応	非対象	-	-	-	Class A	-
フルHD ドロワー 1U	FP-MMCM03	3年間	対応	非対象	-	-	-	Class A	-
	FD-6000DVI/J	1年間	対応	非対象	-	-	-	Class A	-
	FD-6008DVI/J	1年間	対応	非対象	-	-	-	Class A	-
	FD-6000DVI/JW	1年間	対応	非対象	-	-	-	Class A	-
フルHD ドロワー 2U2L	FD-6008DVI/JW	1年間	対応	非対象	-	-	-	Class A	-
	FD-M600DVI	1年間	対応	非対象	-	-	-	Class A	-
	FD-M608DVI	1年間	対応	非対象	-	-	-	Class A	-
	FD-M600DVI/W	1年間	対応	非対象	-	-	-	Class A	-
コンソール ドロワー 1U	FD-M608DVI/W	1年間	対応	非対象	-	-	-	Class A	-
	FD-1600AT/J	1年間	対応	非対象	-	-	-	Class A	-
	FD-1700AT/J	1年間	対応	非対象	-	-	-	Class A	-
	FD-5300AT/J	1年間	対応	非対象	-	-	-	Class A	-
	FD-5308AT/J	1年間	対応	非対象	-	-	-	Class A	-
	FD-5316AT/J	1年間	対応	非対象	-	-	-	Class A	-
	FD-5300MT/J	1年間	対応	非対象	-	-	-	Class A	-
コンソール ドロワー 2U2L	FD-5308MT/J	1年間	対応	非対象	-	-	-	Class A	-
	FD-5316MT/J	1年間	対応	非対象	-	-	-	Class A	-
	FD-K000AT/J	1年間	対応	非対象	-	-	-	-	-
	FD-K000AT/JW	1年間	対応	非対象	-	-	-	-	-
	FD-K000AU/J	1年間	対応	非対象	-	-	-	-	-
	FD-K000AU/JW	1年間	対応	非対象	-	-	-	-	-
	FD-M100AT	1年間	対応	非対象	-	-	-	Class A	-
KVMエクステンダー	FD-M108AT	1年間	対応	非対象	-	-	-	Class A	-
	FD-M116AT	1年間	対応	非対象	-	-	-	Class A	-
	FE-1300CW	1年間	対応	非対象	-	-	-	Class A	-
	FE-2200CW	1年間	対応	非対象	-	-	-	Class A	-
	FE-1600CWU	1年間	対応	非対象	-	-	-	Class A	-
	FE-3000CXU	1年間	対応	非対象	-	-	-	Class A	-
	FE-3100CXU	1年間	対応	非対象	-	-	-	Class A	-
	FE-3500CX	1年間	対応	非対象	-	-	-	Class A	-
IP-KVMスイッチ	FE-4000CXU	1年間	対応	非対象	-	-	-	Class A	-
	FE-4500CXU	1年間	対応	非対象	-	-	-	Class A	-
FXシリーズ IPエクステンダー	FX-7101P	1年間	対応	非対象	-	-	-	Class A	-
	FX-8001LXH	1年間	対応	非対象	-	-	-	Class A	-
	FX-8001RXH	1年間	対応	非対象	-	-	-	Class A	-
FX-8001MX	1年間	対応	非対象	-	-	-	Class A	-	

※1 : AC アダプター本体のみ