

SERVIS KVMソリューション 1Uショートドロワー

ご注意

対象形格：FD-1500シリーズ
最終ご注文受付日：2018年3月末日
2017年8月4日追記
FD-1600シリーズ、FD-1700シリーズについては
それぞれカタログをご覧ください。

RoHS 対応

17 インチ LCD 搭載、奥行き短い小形ラック用ショートタイプのドロワーです。
放送機器や計測制御機器などの小形ラックに最適です。

SERVIS
17inch Basic Drawer
FD-1700 シリーズ



FD-1700シリーズ

※ FD-1700 シリーズについては P40 を参照してください。

SERVIS
17inch Short Drawer
FD-1500 シリーズ



FD-1500シリーズ

電源ユニット (添付品)



SERVIS
17inch Short Drawer
FD-1600 シリーズ



FD-1600シリーズ

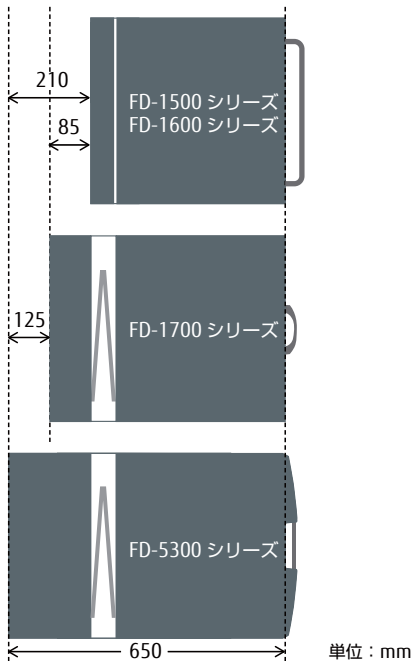
電源ユニット (添付品)



特長

- 奥行き短いショートラックに最適です。
・ショートラック対応モデルの要望に応え、奥行きを短縮したバージョンをシリーズ化しました。放送機器や計測制御機器などの小形ラックに最適です。

1U リフトアップドロワー FD-5300 シリーズとの比較



- 奥行 440mm 品 (FD-1500 シリーズ、FD-1600 シリーズ) と 奥行 525mm 品 (FD-1700 シリーズ) をラインナップ
※ FD-1700 シリーズについては P40 を参照してください。

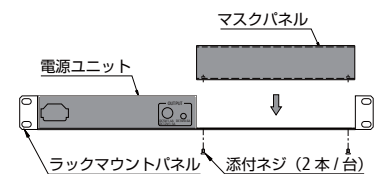
- 電源ユニットを分離し、奥行きをさらに短縮させたドロワーです。(FD-1500AT/J、FD-1600AT/J)
・FD-1500AT/J、FD-1600AT/J は電源を分離し、ドロワー本体の更なる短縮を図りました。
・コンソールドロワー本体用の電源ユニットを本体に添付しており、オプションのラックマウントパネルでラックに搭載できます。

- 当社製シングルユーザー KVM スイッチと接続ができます。
・本製品と当社製 KVM スイッチを 1 台接続することで、接続可能なサーバ数を最大 16 台まで増やすことが可能です。

- FD-1600 シリーズは、PS/2・USB 両インターフェースに対応しています。

- ❗ 本製品は、PCサーバ対応製品ですが、全ての接続環境にて動作保証するものではありません。ご使用環境によっては正常に動作しないことや、機能が限定されることがあります。当社営業にお問い合わせください。

【電源ユニットのラックマウントパネル取付け例】



- ❗ 本製品のラック搭載にあたっては、専用ガイドレールが必要です。適合するガイドレールを選択の上、別途手配ください。

仕様

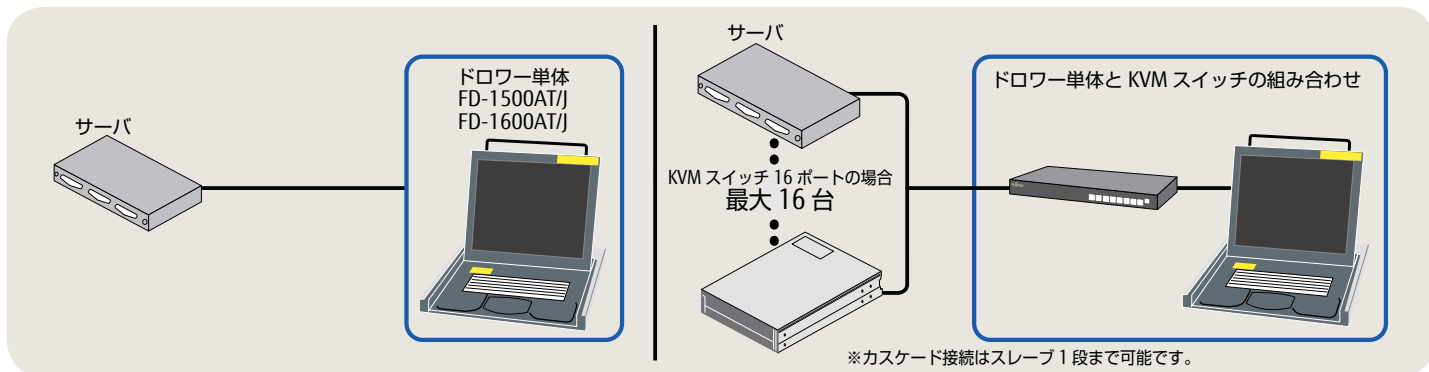
| | | |
|------------------------|--|--|
| 品種 | 17inch Short Drawer | |
| 形格 | FD-1500AT/J | FD-1600AT/J |
| 対応機種 | PC(PS/2) | PC(PS/2, USB) |
| 液晶ディスプレイ | 17インチTFTカラー液晶 1,280×1,024ドット、60Hz | |
| H.Vsync同期信号 | セパレート/コンボジットシンク対応 | |
| コンソール | キーボード ^{※1} ポインティングデバイス | 日本語配列87キー ^{※2} 日本語配列108キー(テンキー付) ^{※3} |
| サーバ接続コネクタ | D-sub 15HD メス×1 | |
| 電源ユニット接続用コネクタ | ミニDIN 8ピン オス×1 | DC電源ジャック(EIAJ RC-5320A準拠) |
| 拡張性 | 4/8/16ポートKVMスイッチ接続可能(1段までカスケード接続が可能です) | |
| 電源電圧/消費電流(max.) | 100VAC/0.8A~240VAC/0.4A(添付品の電源ユニット使用による) | 100VAC/0.65A ^{※4} (添付品の電源ユニット使用による) |
| 消費電力/発熱量 | 35W/126kJ/h(添付品の電源ユニット使用による) | 30W/108kJ/h ^{※4} (添付品の電源ユニット使用による) |
| 動作周囲温度/湿度 | 5~35℃/10~80%RH(結露なきこと) | |
| 外形寸法(本体) ^{※5} | 収納時:445.4(W)×440(D)×43(H)mm 使用時:445.4(W)×870(D)×381(H)mm ^{※6} (LCD引き出し時) | 収納時:445.4(W)×440(D)×43(H)mm 使用時:445.4(W)×870(D)×367(H)mm ^{※7} (LCD引き出し時) |
| 質量(本体) | 約12.5kg | 約10.5kg |
| 添付品 | AC100V用電源ケーブル(2.0m)、PCサーバ接続ケーブル(PS/2)(2.0m)、フロントブラケット、電源ユニット、ドローワー電源接続用ケーブル(2.0m)、4ポートKVMスイッチ用DC-DC専用ケーブル ^{※8} 、オペレーティングマニュアル | AC100V用電源ケーブル(2.0m)、PCサーバ接続ケーブル(USB)(2.0m)、PCサーバ接続ケーブル(PS/2)(2.0m)、電源ケーブル抜け防止バンド、固定プレート、フロントブラケット、電源ユニット、ドローワー電源接続用ケーブル(2.0m)、4ポートKVMスイッチ用DC-DC専用ケーブル ^{※8} 、オペレーティングマニュアル |

- ※ 1. US 配列キーボード搭載製品もあります。詳細はお問い合わせください。
- ※ 2. 87 キーですが、「Fn」キーとの組合せ押下により、109 キー相当の入力ができます
- ※ 3. 108 キーですが、「Fn」キーとの組合せ押下により、109 キー相当の入力ができます
- ※ 4. 設計値です。製品完成時に変更となる可能性があります。
- ※ 5. 外形寸法は突起物を除いた値です。
- ※ 6. LCD を垂直に立てた場合の高さは 390mm です。
- ※ 7. LCD を垂直に立てた場合の高さは 378mm です。
- ※ 8. 4 ポート KVM スイッチは別売です。

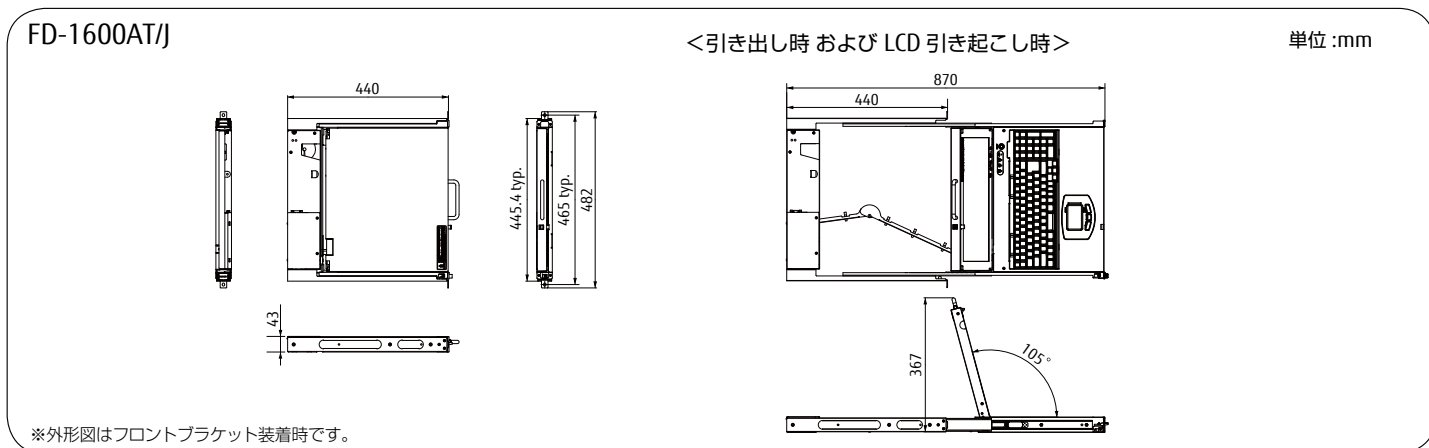
| | | |
|-----------------|------------------------|---------------------------|
| 品名 | 電源ユニット(FD-1500AT/J添付品) | 電源ユニット(FD-1600AT/J添付品) |
| 出力容量 | ドローワー電源用 | 5VDC/1.4A, 12VDC/1.5A |
| | KVMスイッチサービス電源用 | 5VDC/0.6A |
| 出力コネクタ | ドローワー電源用 | ミニDIN8ピン ^{※1} |
| | KVMスイッチサービス電源用 | DC電源ジャック(EIAJ RC-5320A準拠) |
| 電源電圧/消費電流(max.) | ドローワー本体に準拠 | ドローワー本体に準拠 |
| 電源インレット | IEC 60320 C14 | IEC 60320 C14 |
| 動作周囲温度/湿度 | 5~35℃/20~65%RH(結露なきこと) | 5~35℃/10~80%RH(結露なきこと) |
| 構造 | 金属ケース | 金属ケース |
| 外形寸法 | 220(W)×130(D)×40(H)mm | 220(W)×130(D)×40(H)mm |
| 質量 | 約1.0kg | 約1.0kg |

※ 1. コネクタ (ミニ DIN8 ピン) 1 個で、5VDC および 12VDC の電源を供給します。

接続例



外形図



オプション選択ガイド (コンソールドロワー)

■コンソールドロワー <対象製品>1U リフトアップドロワー／1U ベーシックドロワー／1U ショートドロワー／2U2 レイヤードロワー
 コンソールドロワーには、オプションの接続ケーブルなどが必要です。以下の手順で選択してください。

1. 「接続イメージ図 (P48 ~ P52)」をご参照になり、サーバがどの「接続機種コネクタ形状」に適合するかを調べてください。
2. あわせて、設置時のコンソールドロワーとサーバ間のおおよその長さも調べてください。
3. 「オプション一覧」の「適合機種」から「接続機種コネクタ形状」と必要とする長さの接続ケーブルを必要数選択してください。
 また、必要に応じ変換アダプターも選択してください。

オプション一覧

| 品名 | 適合機種 | 接続機種コネクタ形状 | 形格 | 仕様 |
|----------------------------|--|-----------------------|------------------------|---|
| サーバ/PC 接続専用 ケーブル | FD-5308AT/J FD-5308MT/J FD-5316AT/J FD-5316MT/J FD-M108AT FD-M116AT | PS/2 | FP-C007-PS2 | 0.7m |
| | | | FP-C018-PS2 | 1.8m |
| | | | FP-C030-PS2 | 3.0m |
| | | | FP-C050-PS2 | 5.0m |
| | | USB (PC、Sun 共用) | FP-C007-USB | 0.7m |
| | | | FP-C018-USB | 1.8m |
| | | | FP-C030-USB | 3.0m |
| ORACLE (Sun)変換 アダプター | FD-5300MT/J FD-5308MT/J FD-5316MT/J | Sun 13W3 | FP-AD13W3 | アナログRGB (D-sub15HD)⇄13W3 (Sun本体とモニター ケーブル間に使用) |
| | | | サーバ/PC 接続専用 ケーブル | FD-5300MT/J |

| 品名 | 適合機種 | 形格 | 仕様 | |
|------------------------------------|-------------|--|-----------------------------------|--------------------------|
| AC200V用 電源ケー ブル | 全ドロワー | FP-CAC020-250 | 10A品、国内用、IEC60320対応品、2.0m | |
| | | FP-CAC020-250/6-15P | 10A品、国内用、NEMA6-15P、2.0m | |
| | | FP-CAC020-250/L6-20P | 10A品、国内用、NEMA6-20P、2.0m | |
| ラックマウント パネル | FD-1700AT/J | FP-P006 | 4ポート KVMスイッチ2台搭載可能 | |
| | | FP-P009 | 8ポート/16ポート KVMスイッチ搭載可能 | |
| 19インチ ラック 取付専用 ガイド レール | 全ドロワー | 電源ユニット (FD-1500AT/J/FP-1600AT/J)添付品 | FP-P006 | 19インチラックに搭載可能 マスクパネル付 |
| | | FP-G001 | P51「コンソールドロワー共通オ プション」を参照ください。 | |
| | | FP-G001/W | | |
| | | FP-G002 | | |
| | | FP-G002/S | | |
| FP-G002/W | | | | |
| FP-G003 | | | | |

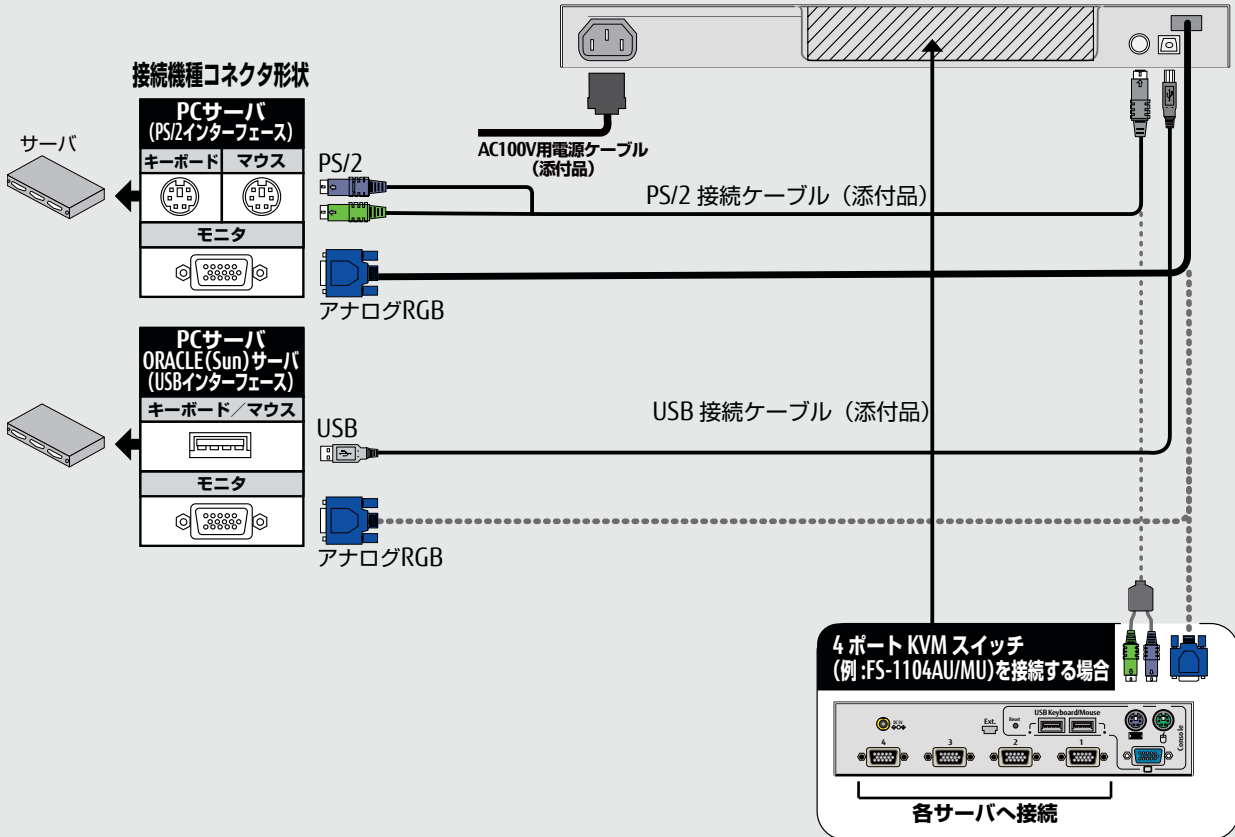
※ FD-5300AT/J、FD-5300MT/J、FD-1600AT/JにはPS/2接続ケーブル(2.0m)、USB接続ケーブル(2.0m)が各1本ずつ添付されています。
 ※ FD-1700AT/JにはPS/2接続ケーブル(1.8m)2本(キーボード、マウス用)、USB接続ケーブル(1.8m)1本が添付されています。

<接続イメージ図>

コンソールドロワー (FD-5300 シリーズ) 単体

FD-5300AT/J、FD-5300MT/J

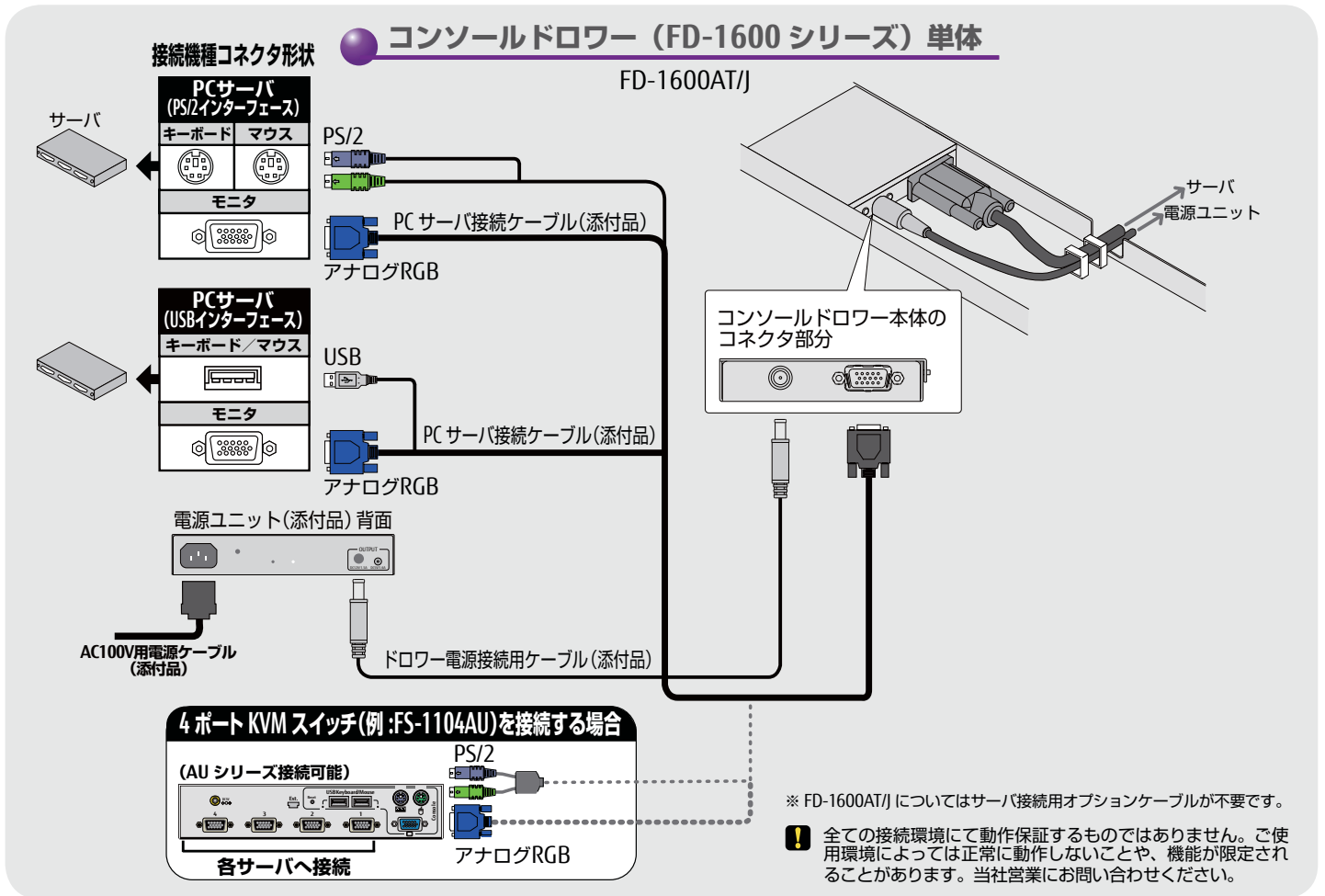
※ FD-5300AT/J、FD-5300MT/JにはPS/2接続ケーブル(2.0m)、USB接続ケーブル(2.0m)が各1本ずつ添付されています。



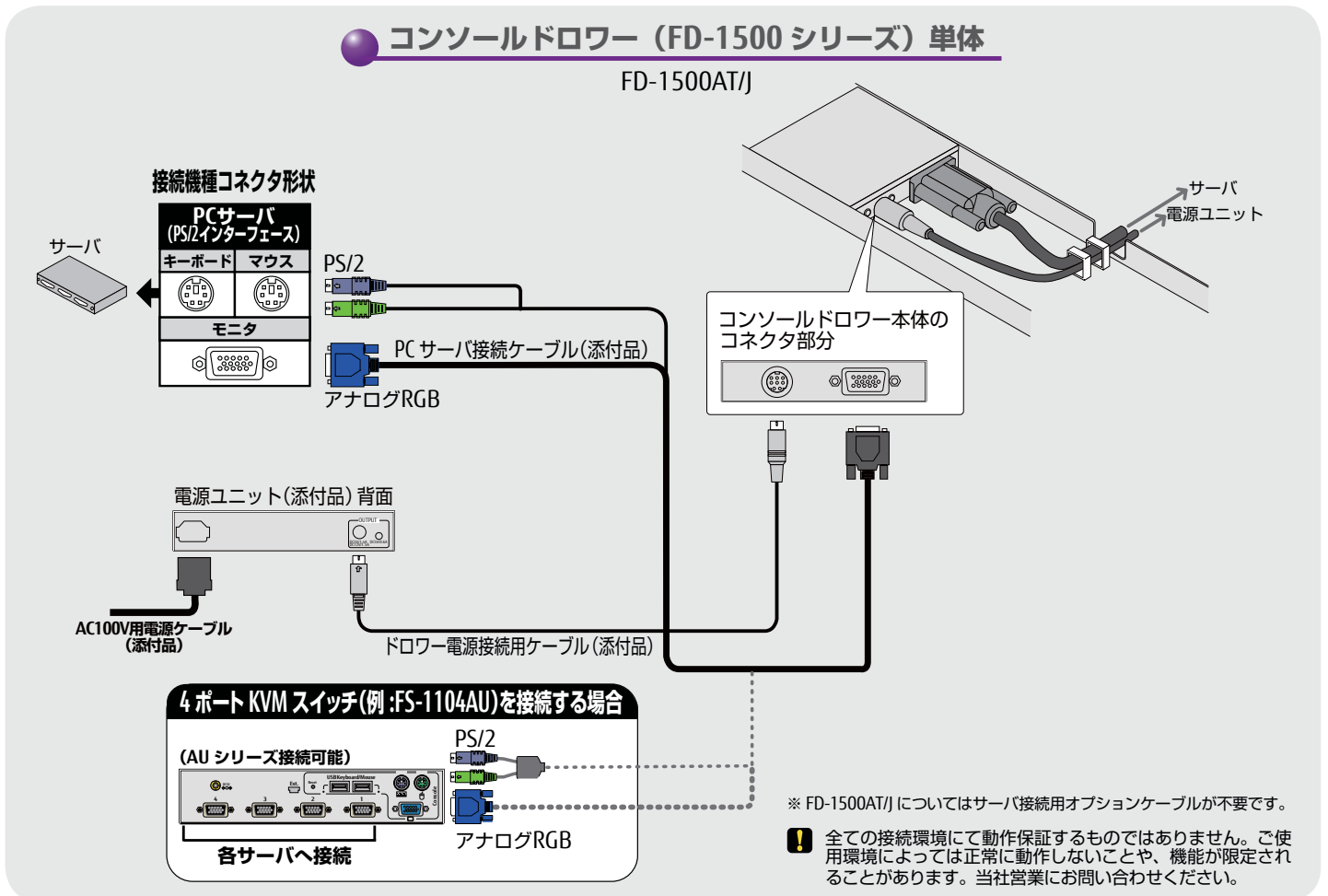
※ ORACLE (Sun) サーバ対応は FD-5300MT/J のみ

! 全ての接続環境にて動作保証するものではありません。ご使用環境によっては正常に動作しないことや、機能が限定されることがあります。当社営業にお問い合わせください。

<接続イメージ図>

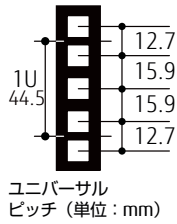


<接続イメージ図>



■コンソールドrawer共通オプション

コンソールドrawerをラックに取付けるには、オプションの専用ガイドレールが必要です。取付穴方式により3種類あります。以下の手順で選択してください。尚、専用ガイドレールの取付寸法は、EIA規格(19インチラック1Uサイズ)ユニバーサルピッチです。ワイドピッチのラックには取付けできません。色モデル(黒/白)によりガイドレールの形格が異なります。ご注意ください。



1. ご使用になるラックが「取付穴方式」の図のどれに該当するかを調べてください。
2. あわせて、図の「支柱取付寸法」も調べてください。
3. **支柱取付寸法** が **ガイドレールの調整範囲内** であれば取付け可能です。
4. 「19インチラック取付専用ガイドレール対応表」から該当するガイドレールを選択してください。
5. ガイドレールは左右2本1組です。

● 19インチラック取付専用ガイドレール対応表

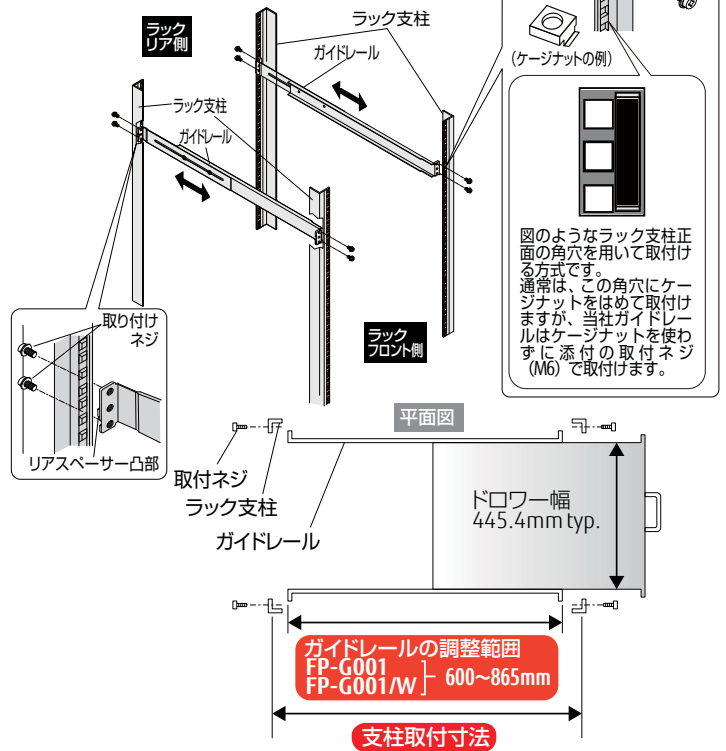
○: 対応 ×: 対応しない

| 取付穴方式 | ケージナット | | スリムラインナット | | サイドナット | |
|--------------------------|-----------------|--------------------|-----------------|-----------|--------------------|-----------------|
| | FP-G001 | FP-G001/W | FP-G002 | FP-G002/S | FP-G002/W | FP-G003 |
| ガイドレール調整範囲 | 600~865mm | 600~865mm | 600~900mm | 400~600mm | 600~900mm | 440~750mm |
| ドローア色(形格) | 黒(W以外) | 白(W) ^{*1} | 黒(W以外) | 黒(W以外) | 白(W) ^{*1} | 黒(W以外) |
| 1UリフトアップドローフルHD1Uドロー | ○ | ○ | ○ | × | ○ | ○ |
| 1Uベアリックドロー ^{*2} | ○ | ○ | ○ | ○ | ○ | ○ |
| 1Uショートドロー | ○ ^{*3} | × | ○ ^{*3} | ○ | × | ○ ^{*3} |
| 2UレイヤードローフルHD2Uレイヤードロー | ○ | ○ | ○ | ○ | ○ | ○ |

- * 1. 白モデルのドローアをご使用の際は、取付け部分が異なりますので必ず白対応ガイドレール(W型)をお選びください。
 * 2. ショートドローアとしてご使用の場合は、ガイドレールの長さにご注意ください。
 * 3. ショートドローアをご使用の場合は、ガイドレールの長さにご注意ください。

取付穴方式 ケージナット

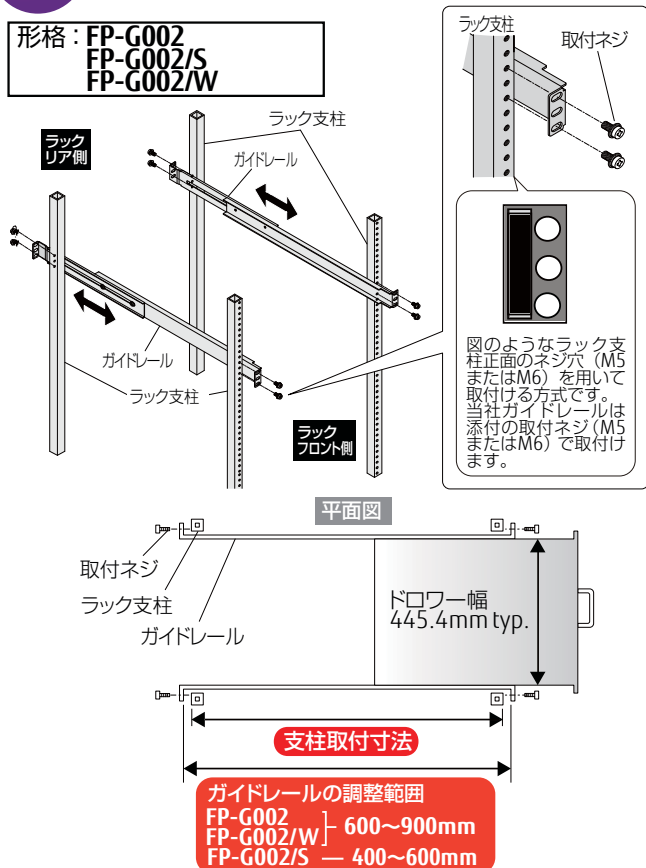
形格: FP-G001
FP-G001/W



*ラック取付幅は TIA/EIA-310-D 規格に則っています。

取付穴方式 スリムラインナット

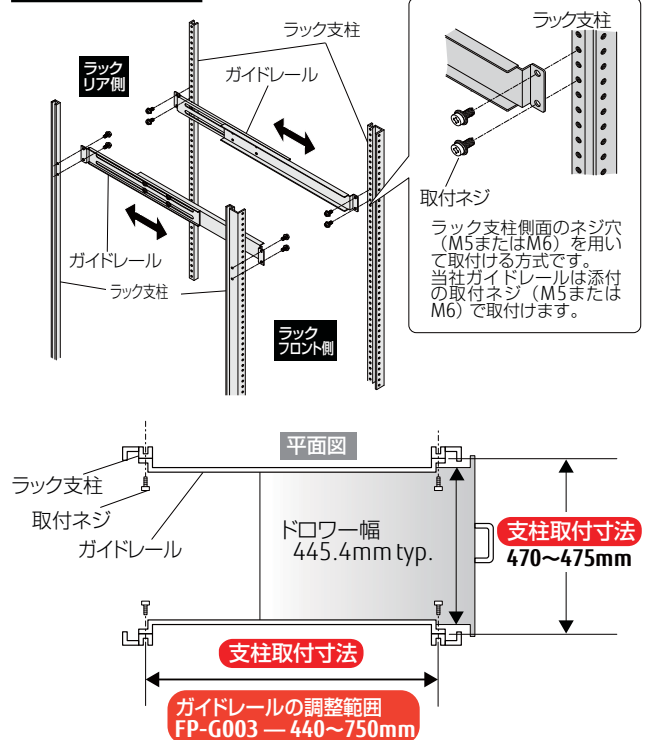
形格: FP-G002
FP-G002/S
FP-G002/W



*ラック取付幅は TIA/EIA-310-D 規格に則っています。

取付穴方式 サイドナット

形格: FP-G003



保守サービスメニュー

お客様に安心してご使用いただくために、保守サービスメニューを用意しています。
オンサイト訪問保守サービスとセンドバック定額修理は契約の締結が必要となります。
保守サービスメニューの詳細及び契約締結に関しては当社営業にお問い合わせください。

オンサイト訪問修理

● オンサイト保守サービス（オンサイト保守サービス契約が必要です）

保守契約の内容に基づき、保守サービス員を派遣し、訪問修理をいたします。

| | |
|-----------------------|--|
| コール受付 | 平日9:00～17:00(祝祭日・年末年始を除く) ※365日、24時間受付もオプションとして用意しています。 |
| ヘルプデスク (オンラインサポート) | 平日9:00～17:00(祝祭日・年末年始を除く) ※365日、24時間対応もオプションとして用意しています。 |
| 出張修理 (オンラインサポート) | コール受付日の翌営業日以降の平日9:00～17:00(祝祭日・年末年始を除く) ※時間外については別途ご相談ください。 |
| 料金について | 所定の年間定額料金で対応し、別途の修理費用は不要です。 |

※オンサイト保守サービス契約期間はお買い上げ後、最長5年間です。

● スポット訪問修理

お客様の依頼により保守サービス員を派遣し、スポットで訪問修理をいたします。

| | |
|--------|--|
| 受付時間 | 平日9:00～17:00(祝祭日・年末年始を除く) |
| 訪問日 | コール受付日の翌営業日以降の平日9:00～17:00(祝祭日・年末年始を除く) |
| 料金について | 訪問料金 + 基本技術料 + 交換部品代(無償保証対象品は除きます) 有償対応となります。 |

※サーバ接続ユニット、各種ケーブル等は保守サービスの対象外です。詳細は当社営業にお問い合わせください。

※修理対応期間は、製造終了後5年間までです。

センドバック修理

● センドバック定額修理（センドバック定額修理契約が必要です）

不具合品を当社に返却いただき、修理し発送いたします。(代替機はお客様がお持ちのものをお使いいただけます。)

| | |
|--------|---------------------------------|
| 受付時間 | 平日9:00～17:00(祝祭日・年末年始を除く) |
| 修理期間 | 約2週間(あくまでも目安ですので、ご依頼時にご確認ください。) |
| 料金について | 所定の年間定額料金で対応し、別途の修理費用は不要です。 |

※センドバック定額修理の契約期間はお買い上げ後、最長5年間です。

● スポットセンドバック修理

一般的な返却修理です。(代替機が必要な場合はご相談ください。)

| | |
|--------|---------------------------------|
| 受付時間 | 平日9:00～17:00(祝祭日・年末年始を除く) |
| 修理期間 | 約2週間(あくまでも目安ですので、ご依頼時にご確認ください。) |
| 料金について | 無償保証期間内は無料。無償保証期間後は有償対応となります。 |

※サーバ接続ユニット、各種ケーブル等は保守サービスの対象外です。詳細は当社営業にお問い合わせください。

※修理対応期間は、製造終了後5年間までです。

付録【保証期間・RoHS 対応・安全規格取得状況・VCCI レベル】

注) 国内向け製品のリストです。安全規格取得状況の詳細および海外向け製品についてはお問い合わせください。

| 品名 | 形格 | 保証期間 | RoHS 対応 | 安全規格取得状況 | | | | VCCI | その他 |
|----------------------------|---------------|------|---------|------------|-------------------------------------|-------------------------------------|----|----------------------|--|
| | | | | 電安法 (PSE法) | cUL | UL | CE | | |
| シングルユーザー KVM スイッチ | FS-1104AU | 1年間 | 対応 | 非対象 | — | — | — | Class A | — |
| | FS-1104AUC | 1年間 | 対応 | 非対象 | — | — | — | Class A | — |
| | FS-1108AU | 1年間 | 対応 | 非対象 | — | — | — | Class A | — |
| | FS-1116AU | 1年間 | 対応 | 非対象 | — | — | — | Class A | — |
| | FS-1104MU | 1年間 | 対応 | 非対象 | — | — | — | Class A | — |
| | FS-1108MU | 1年間 | 対応 | 非対象 | — | — | — | Class A | — |
| シングルユーザー KVM スイッチ DVI モデル | FS-1116MU | 1年間 | 対応 | 非対象 | — | — | — | Class A | — |
| | FS-V1004MU | 1年間 | 対応 | 非対象 | — | — | — | Class A | — |
| マルチユーザー KVM スイッチ | FS-V1008MU | 1年間 | 対応 | 非対象 | — | — | — | Class A | — |
| | FS-1616MM | 3年間 | 対応 | 非対象 | — | — | — | Class A | — |
| | FS-4004MM | 3年間 | 対応 | 非対象 | — | — | — | Class A | — |
| | FS-8008MM | 3年間 | 対応 | 非対象 | — | — | — | Class A | — |
| コンソール スプリッター | FS-8032MM | 3年間 | 対応 | 非対象 | — | — | — | Class A | — |
| | FS-2001SP-B | 1年間 | 対応 | 非対象 | — | — | — | — | — |
| | FS-2101SP | 1年間 | 対応 | 非対象 | — | — | — | — | — |
| AC電源アダプター | FS-2201SP | 1年間 | 対応 | 非対象 | — | — | — | Class A | — |
| | FP-AC002 | 1年間 | 対応 | 適合 | CSA C22.2 NO.60950-1-03 | UL60950-1 ^{※1} | — | Class B | CCC, CSA C22.2 FCC Part15] Class2 C/CPR Pub22 ClassB CBLレポート |
| | FP-AC003 | 1年間 | 対応 | 適合 | CSA C22.2 NO.60950-1-07 2nd Edition | UL60950-1 ^{※1} 2nd Edition | — | Class B | FCC Part15] Class2 C/CPR Pub22 ClassB CBLレポート |
| マルチユーザー KVM ユーザーコンソール ユニット | FP-MMCM01 | 3年間 | 対応 | 非対象 | CSA C22.2 NO.60950-1-03 | UL60950-1 | — | Class A | MIC TUV |
| | FP-MMCM02 | 3年間 | 対応 | 非対象 | — | — | — | Class A | — |
| | FP-MMCM03 | 3年間 | 対応 | 非対象 | — | — | — | Class A | — |
| フルHD ドロワー 1U | FD-6000DVI/J | 1年間 | 対応 | 非対象 | — | — | — | Class A | — |
| | FD-6008DVI/J | 1年間 | 対応 | 非対象 | — | — | — | Class A | — |
| | FD-6000DVI/JW | 1年間 | 対応 | 非対象 | — | — | — | Class A | — |
| | FD-6008DVI/JW | 1年間 | 対応 | 非対象 | — | — | — | Class A | — |
| フルHD ドロワー 2U2L | FD-M600DVI | 1年間 | 対応 | 非対象 | — | — | — | Class A | — |
| | FD-M608DVI | 1年間 | 対応 | 非対象 | — | — | — | Class A | — |
| | FD-M600DVI/W | 1年間 | 対応 | 非対象 | — | — | — | Class A | — |
| | FD-M608DVI/W | 1年間 | 対応 | 非対象 | — | — | — | Class A | — |
| コンソール ドロワー 1U | FD-1500AT/J | 1年間 | 対応 | 非対象 | — | — | — | Class A | — |
| | FD-1600AT/J | 1年間 | 対応 | 非対象 | — | — | — | Class A | — |
| | FD-1700AT/J | 1年間 | 対応 | 非対象 | — | — | — | Class A | — |
| | FD-5300AT/J | 1年間 | 対応 | 非対象 | — | — | — | Class A | — |
| | FD-5308AT/J | 1年間 | 対応 | 非対象 | — | — | — | Class A | — |
| | FD-5316AT/J | 1年間 | 対応 | 非対象 | — | — | — | Class A | — |
| | FD-5300MT/J | 1年間 | 対応 | 非対象 | — | — | — | Class A | — |
| | FD-5308MT/J | 1年間 | 対応 | 非対象 | — | — | — | Class A | — |
| コンソール ドロワー 2U2L | FD-5316MT/J | 1年間 | 対応 | 非対象 | — | — | — | Class A | — |
| | FD-K000AT/J | 1年間 | 対応 | 非対象 | — | — | — | — | — |
| | FD-K000AT/JW | 1年間 | 対応 | 非対象 | — | — | — | — | — |
| | FD-K000AU/J | 1年間 | 対応 | 非対象 | — | — | — | KB, マウスは単品でClass B準拠 | — |
| | FD-K000AU/JW | 1年間 | 対応 | 非対象 | — | — | — | — | — |
| | FD-M100AT | 1年間 | 対応 | 非対象 | — | — | — | Class A | — |
| 遠隔ユニット | FD-M108AT | 1年間 | 対応 | 非対象 | — | — | — | Class A | — |
| | FD-M116AT | 1年間 | 対応 | 非対象 | — | — | — | Class A | — |
| | FE-1200CW | 1年間 | 対応 | 非対象 | — | — | — | Class A | — |
| | FE-1300CW | 1年間 | 対応 | 非対象 | — | — | — | Class A | — |
| | FE-2200CW | 1年間 | 対応 | 非対象 | — | — | — | Class A | — |
| | FE-1600CWU | 1年間 | 対応 | 非対象 | — | — | — | Class A | — |
| FXシリーズIP-KVM | FE-3000CXU | 1年間 | 対応 | 非対象 | — | — | — | Class A | — |
| | FE-3500CX | 1年間 | 対応 | 非対象 | — | — | — | Class A | — |
| | FX-7101P | 1年間 | 対応 | 非対象 | — | — | — | Class A | — |

※1 : AC アダプタ本体のみ