



ご注意

形格 NC14004-B711/B712 は
生産終息いたしました。

THE POSSIBILITIES ARE INFINITE

FUJITSU

SERVIS™

Cat5 Extender DA/DAX

Cat5遠隔ユニット

NC14004-B711/NC14004-B712

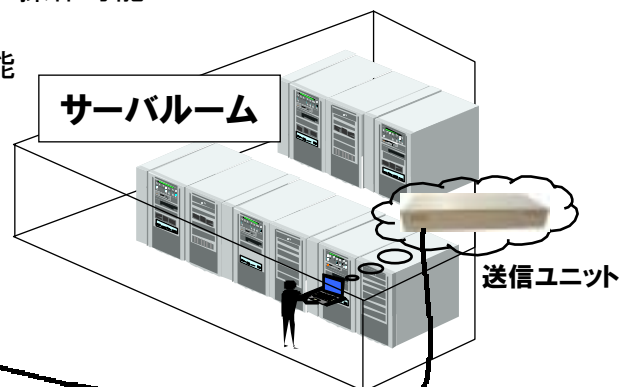


**コンピュータとコンソール間をCat5ケーブルで最長200m離して操作
業界初 RGBの色ずれ補正回路付**

Cat5 Extenderは、ユーザが離れた場所からコンピュータを操作できるユニットです。

Cat5Eケーブルで最長200mまで延長でき、サーバールームやクリーンルームなどのコンピュータとコンソール(キーボード、マウス、モニター)およびオーディオを離して設置し、操作することが可能です。

- コンピュータとコンソール(キーボード、マウス、モニター)およびオーディオ間を最長200m延長可能
- ステレオ・オーディオをデジタル信号で伝送し、クリアな音を再現(キヤノンプラグ/ステレオジャック対応)
- 20kHzの高音域までサポート
- 16bit AD/DAコンバータ使用。サンプリンググレード44.1kHzとCD並の音質
- Cat5Eケーブルの使用による容易な遠隔システム構築と高解像度伝送を実現
- Cat5Eケーブル内の各信号線の長さ違いによる色ずれを補正する回路搭載
- KVMスイッチとの組合せで遠方の複数台サーバが操作可能
- キーボード、マウスはPS/2、Sun 8ピンに対応
- サーバはPS/2、USB、Sun 8ピン全てに接続可能
- 高解像度対応(UXGAまでサポート)



富士通コンポーネント株式会社

<http://www.fcl.fujitsu.com/>

仕様

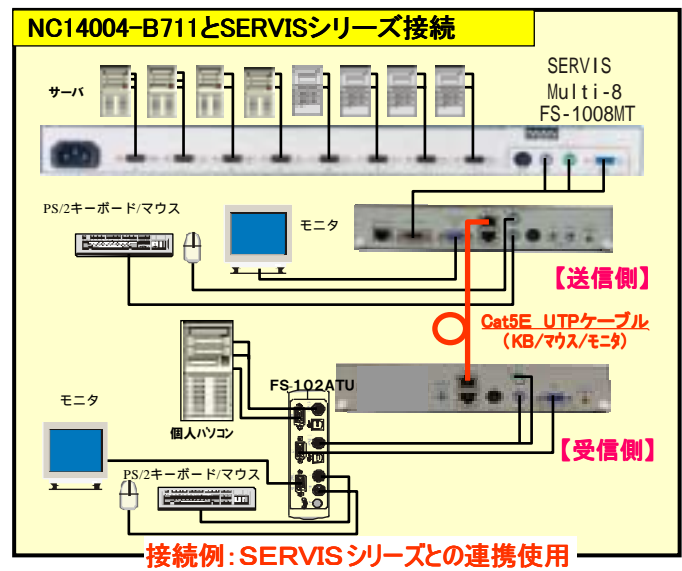
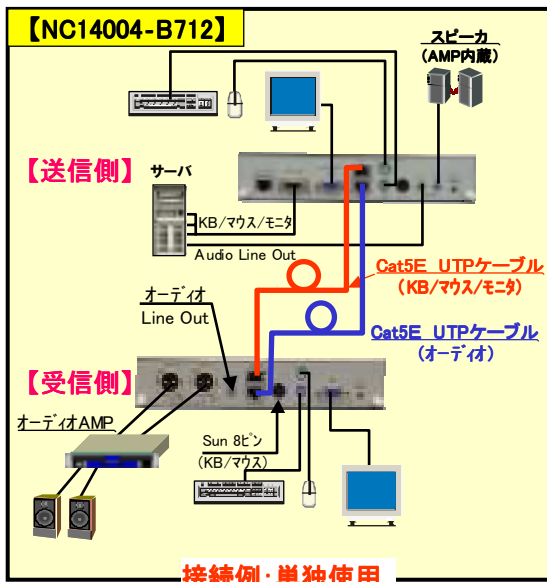
名称		SERVIS™ Cat5 Extender DA/Cat5 Extender DAX	
規格		NC14004-B711/NC14004-B712*	
機能		送信ユニット(Transmitter)	受信ユニット(Receiver)
コンソールポート	キーボード	PS/2 ミニDIN6ピン メス×1 Sun ミニDIN8ピン メス×1	PS/2 ミニDIN16ピン×1 Sun ミニDIN8ピン メス×1
	マウス	PS/2 ミニDIN6ピン メス×1	PS/2 ミニDIN6ピン メス×1
	モニタ	D-SUB15ピン メス×1	D-SUB15ピン メス×1
	*オーディオ	ステレオミニフォンジャック ×1 (Audio Line Out)	ステレオミニフォンジャック ×1 (Audio Line Out)
	PCポート	キーボード マウス モニタ *オーディオ	PS/2、USB、Sun8ピン PS/2、USB、Sun8ピン アナログRGB Audio Line Out
コネクタ (ユニット側)	キーボード/ マウス/モニタ	D-SUB15ピン メス×1	—
	オーディオ	ステレオミニフォンジャック ×1	—
ユニット間延長	コンソールポート	RJ45 (8線) ×1	RJ45 (8線) ×1
	オーディオポート	RJ45 (8線) ×1	RJ45 (8線) ×1
	ケーブル	Cat5E UTPケーブル	
	距離 (モニタ解像度)	1600 × 1200 1280 × 1024 1024 × 768	50m 100m 200m
LED表示	POWER(緑)	1	1
電源		DC5V/0.5A(ACアダプタ)	DC5V/0.5A(ACアダプタ)
外形寸法(mm)		220(W)×120(D)×42(H)	220(W)×127(D)×42(H)
質量		0.9Kg	0.9Kg
添付品		*専用ACアダプタ×2個、ケーブルラック×2個、ゴム足×8個	

オプション品

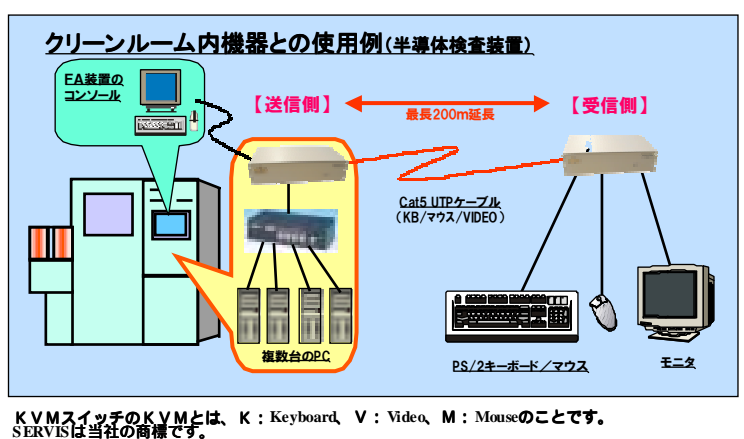
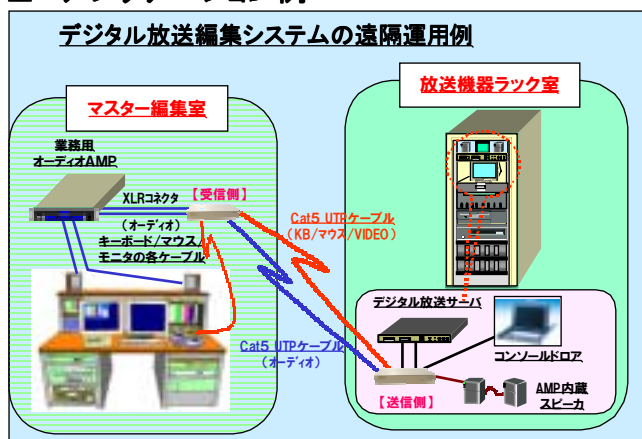
品名	接続機種	規格	仕様
PC接続 ケーブル	PS/2	NC14000-B602	1.8m、3又ケーブル(ミニDIN6ピン オス×2、DB 15HD×1)
		NC14000-B603	3.0m、3又ケーブル(ミニDIN6ピン オス×2、DB 15HD×1)
		NC14000-B605	5.0m、3又ケーブル(ミニDIN6ピン オス×2、DB 15HD×1)
	USB (PC、Sun 共用)	NC14000-B102	1.8m、Y分岐ケーブル(USB Type-A×1、DB 15HD×1)
		NC14000-B103	3.0m、Y分岐ケーブル(USB Type-A×1、DB 15HD×1)
		NC14000-B105	5.0m、Y分岐ケーブル(USB Type-A×1、DB 15HD×1)
		NC14000-B202	1.8m、Y分岐ケーブル(ミニDIN8ピン オス×1、DB 15HD×1)
	Sun	NC14000-B203	3.0m、Y分岐ケーブル(ミニDIN8ピン オス×1、DB 15HD×1)
		NC14000-B205	5.0m、Y分岐ケーブル(ミニDIN8ピン オス×1、DB 15HD×1)
		IBMx330. x335	NC14000-B502 1.0m、ケーブル(VESA 35ピン) NC14000-B503 3.0m、ケーブル(VESA 35ピン)
遠隔ケーブル (Cat5E UTP)	NC14000-B703	30m (Banded Pair方式のツイストペア線、シールド無)	
	NC14000-B705	50m (Banded Pair方式のツイストペア線、シールド無)	
	NC14000-B707	70m (Banded Pair方式のツイストペア線、シールド無)	
	NC14000-B710	100m (Banded Pair方式のツイストペア線、シールド無)	
	NC14000-B715	150m (Banded Pair方式のツイストペア線、シールド無)	
	NC14000-B720	200m (Banded Pair方式のツイストペア線、シールド無)	
オーディオケーブル	NC14000-B722	1.8m (ステレオオーディオジャック)	
ラックマウントパネル	NC14004-B323	19インチラックにU搭載可能、ブラックパネル付	

* XLRレセプタクル 3ピンはNC14004-B712で対応

接続例



アプリケーション例



安全に関するご注意

ご使用の際は、マニュアルの「安全に関するご注意」をお読みの上、正しくお使いください。表示された正しい電源・電圧でお使いください。水、湿気、ほこり、油煙などの多い場所に設置しないでください。火災、故障、感電などの原因になることがあります。本製品は、核反応制御・生命維持のための医療機器など極めて高度な安全性・信頼性を要求される用途向けでなく、一般用途向けに設計されております。

富士通コンポーネント株式会社 Sプロ販売部

〒141-8630 東京都品川区東五反田2-3-5 (五反田中央ビル)
TEL (03)5449-7149 FAX (03)5449-2624 <http://www.fcl.fujitsu.com/>

*仕様は改良のため予告なく変更する事がありますので、予めご了承ください。

2003年12月