

1U リフトアップドロー

⚠️ **ご注意**

FD5100シリーズは2009年3月31日、生産終了しました。
2010年3月31日掲載

大画面 17 インチの LCD 搭載で、ポインティングデバイスとしてマウスを搭載した 1U コンソールドrawer です。マウスは独自開発のオプティカル・リフレクト・マウスです。リフトアップ機構で、フラットな操作面を形成し、快適な操作性を提供します。

ご注意: FD-5200シリーズは生産中です。

SERVIS™ Drawer Liftup 17inch EX Series FD-5200 シリーズ



終息対象形格 FD-5100AT/J、FD-5100MT/J、FD-5108AT/J、
FD-5108MT/J、FD-5116AT/J、FD-5116MT/J

SERVIS™ Drawer Liftup 17inch FD-5100 シリーズ



特長

● リフトアップ機構を採用しています。

- ・ディスプレイ開くとその動きに連動してキーボード面が持ち上がるリフトアップ機構を採用しました。操作面が平らのため、疲れにくい快適な操作環境を提供します。

(例) FD-5200MT/J



● 独自開発のオプティカル・リフレクト・マウス搭載です。

- ・「オプティカル・リフレクト・マウス」はコンソールドrawer 本体側にLED発光、センサー部を設け、薄いカード状の操作部で反射させセンシングする新発想のマウスです (特許出願中)。

● 表示部は 17 インチ高精細 LCD ディスプレイを搭載しています。

- ・高精細 17 インチ LCD ディスプレイを搭載し、SXGA (1280 × 1024dots) 1,677 万色表示に対応しました。

● ホットキーボタンで切替もスムーズです。

- ・当社 KVM スイッチ (SERVIS シリーズ) の切替操作に便利なホットキーボタンを搭載、簡単に OSD 画面への切替えができます。

● 8、16 ポート KVM スイッチ内蔵モデルもラインナップしています。

● ケーブルをセレクトするだけで PC 及び Sun のすべてのインターフェースに対応します。

- ・コンソールドrawer 本体とサーバ / PC との接続は専用ケーブルを使用します。
※: コンソールドrawer 単体製品と KVM スイッチ内蔵製品で使用するケーブルが異なります。
※: P30 「オプション選択ガイド」(コンソールドrawer) を参照してください。

⚠️ 本製品は、PC サーバや Sun サーバ対応製品ですが、全ての接続環境にて動作保証するものではありません。ご使用環境によっては正常に動作しないことや、機能が限定されることがあります。当社営業にお問い合わせください。

● 専用ガイドレールで各種ラックに対応します。

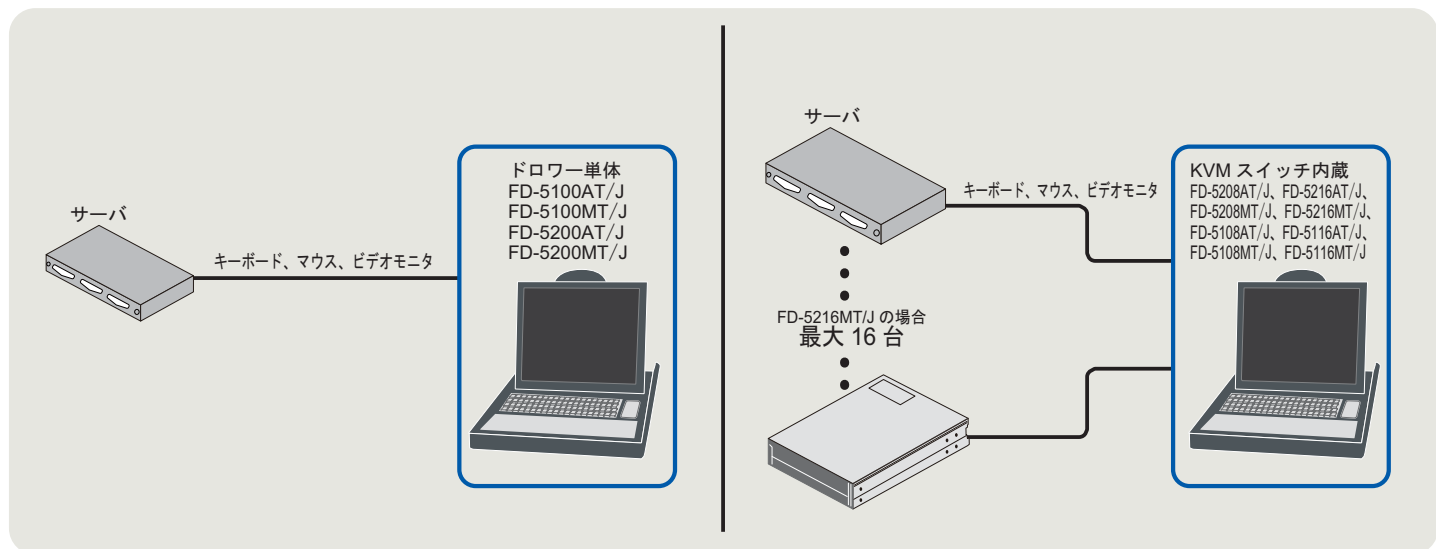
- ・ガイドレール分離構造を採用しました。予めガイドレールをラックに取り付けた後にドローを差し込み、固定する方式なので簡単に取付可能です。
- ・オプションのガイドレールは各種用意していますので、ほとんどの市販ラックに対応します。
※: P34 「コンソールドrawer 共通オプション」を参照してください。

仕様

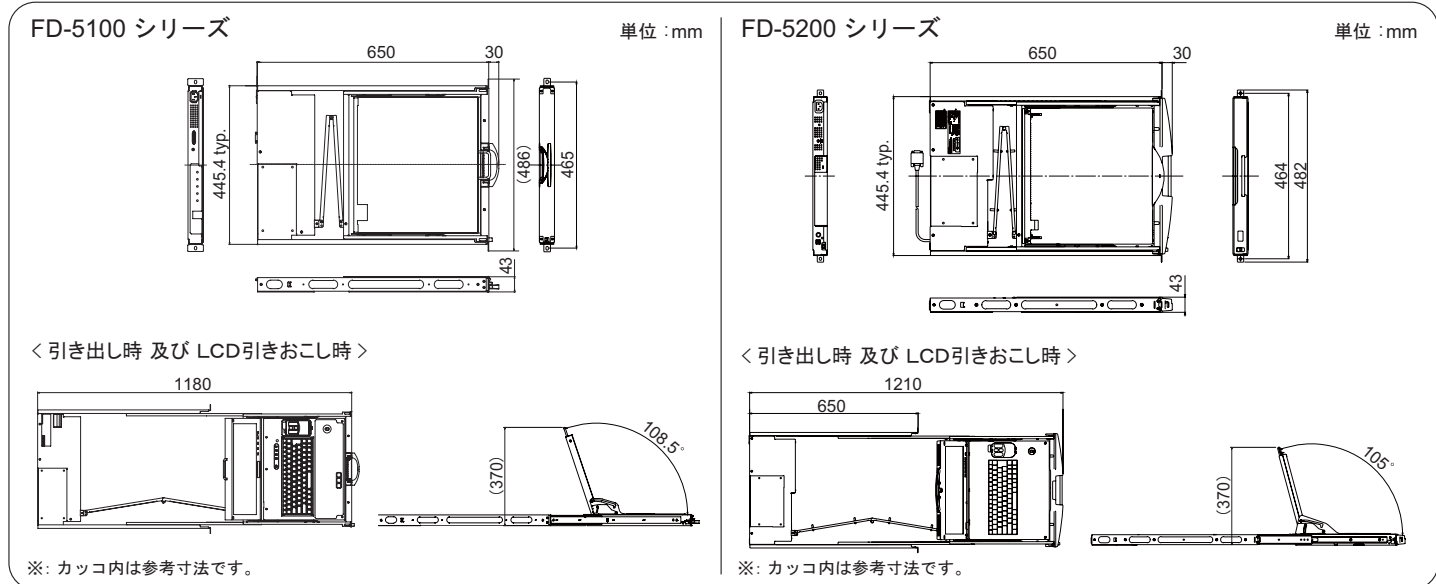
品名	SERVIS™ Drawer Liftup 17inch			SERVIS™ Drawer Multi Liftup 17inch			SERVIS™ Drawer Liftup 17inch EX Series						
形格※1	FD-5100AT/J	FD-5108AT/J	FD-5116AT/J	FD-5100MT/J	FD-5108MT/J	FD-5116MT/J	FD-5200AT/J	FD-5208AT/J	FD-5216AT/J	FD-5200MT/J	FD-5208MT/J	FD-5216MT/J	
対応機種	PC (PS/2, USB)			Sun (MD8 ピン、USB) PC (PS/2, USB)			PC (PS/2, USB)			Sun (MD8 ピン、USB) PC (PS/2, USB)			
液晶ディスプレイ	17 インチ TFT カラー液晶 1280 × 1024, 75Hz						17 インチ TFT カラー液晶 1280 × 1024, 75Hz						
H,Vsync 同期信号	セパレート / コンポジットシンク対応						セパレート / コンポジットシンク対応						
コンソール	キーボード	日本語配列 87 キー			日本語配列 87 キー (Sun 特殊キー表示付き)			日本語配列 87 キー			日本語配列 87 キー (Sun 特殊キー表示付き)		
	マウス	オプティカル・リフレクト・マウス						オプティカル・リフレクト・マウス					
サーバ接続ポート	DVI24+5ピン (メス)	DB15HD (メス) × 8	DB15HD (メス) × 16	DVI24+5ピン (メス)	DB15HD (メス) × 8	DB15HD (メス) × 16	-	DB15HD (メス) × 8	DB15HD (メス) × 16	-	DB15HD (メス) × 8	DB15HD (メス) × 16	
KVM スイッチ	KVM スイッチポート数	-	8 ポート	16 ポート	-	8 ポート	16 ポート	-	8 ポート	16 ポート	-	8 ポート	16 ポート
	選択方法	-	ホットキー、OSD 付		-	ホットキー、OSD 付		-	ホットキー、OSD 付		-	ホットキー、OSD 付	
	KVM スイッチ コンソール ポート	キーボード マウス	-	ミニ DIN6 ピン (メス) × 2		-	ミニ DIN6 ピン (メス) × 2		-	ミニ DIN6 ピン (メス) × 2		-	ミニ DIN6 ピン (メス) × 2
	モニター	-	DB15HD (メス) × 1		-	DB15HD (メス) × 1		-	DB15HD (メス) × 1		-	DB15HD (メス) × 1	
電源 / 消費電流	AC100V/0.8A ~ AC240V/0.4A	AC100V/0.9A ~ AC240V/0.5A	AC100V/0.8A ~ AC240V/0.4A	AC100V/0.9A ~ AC240V/0.5A	AC100V/0.8A ~ AC240V/0.4A	AC100V/0.9A ~ AC240V/0.5A	AC100V/0.8A ~ AC240V/0.4A	AC100V/0.9A ~ AC240V/0.5A	AC100V/0.8A ~ AC240V/0.4A	AC100V/0.9A ~ AC240V/0.5A	AC100V/0.8A ~ AC240V/0.4A	AC100V/0.9A ~ AC240V/0.5A	
消費電力	35W	40W	35W	40W	35W	40W	35W	40W	35W	40W	35W	40W	
温度範囲	動作時：0°C ~ 35°C、保存時：0°C ~ 50°C						動作時：0°C ~ 35°C、保存時：0°C ~ 50°C						
外形寸法 (本体)	収納時 486 (W) × 680 (D) × 43 (H) mm 使用時 486 (W) × 1210 (D) × 370 (H) mm (LCD 引きこし標準使用時)※2						収納時 482 (W) × 680 (D) × 43 (H) mm 使用時 482 (W) × 1210 (D) × 370 (H) mm (LCD 引きこし標準使用時)※2						
質量 (本体)	14kg	16kg	14kg	16kg	12.5kg	13kg	12.5kg	13kg	12.5kg	13kg	12.5kg	13kg	
本体付属品	AC100V 用電源ケーブル 1.8m、取扱説明書、フロントブラケット、マウス落下防止キット、ハンドルバンド						AC100V 用電源ケーブル 1.8m、ロゴプレート、取扱説明書、フロントブラケット、ハンドルバンド						

※1. US 配列 (83 キー) キーボード搭載製品もあります。その場合は形格末尾が「J」から「U」になります。
 ※2. LCD を垂直に立てた場合の高さは約 395mm です。

❗ Sun サーバを接続してご使用の場合、次の点にご注意ください。1. グラフィックカードが必要です。2. キーボード / マウス用インターフェイスが無い機種やグラフィックカードが搭載できない機種には接続できません。



外形図



※：本製品には、オプション (別売) の接続ケーブルが必要です。P30 の「オプション選択ガイド」(コンソールドrawer) を参照してください。

オプション選択ガイド (コンソールドロワー)

■コンソールドロワー <対象商品> 1U リフトアップドロワー / 1U ショートドロワー / 2U2 レイヤードロワー

コンソールドロワーには、オプション(別売)の接続ケーブル等が必要です。以下の手順で選択してください。

- 1.「接続イメージ図」をご参照になり、サーバがどの「接続機種コネクタ形状」に適合するかを調べてください。
- 2.あわせて、設置時のKVMスイッチ付きコンソールドロワーとサーバ間のおおよその長さも調べてください。
- 3.「オプション一覧」の「適合機種」の「接続機種コネクタ形状」から適合する長さの接続ケーブルを必要数選択してください。
また、必要に応じ変換アダプターも選択してください。

オプション一覧

品名	適合機種	接続機種コネクタ形状	形格	仕様
サーバ/PC専用接続ケーブル	FD-5108AT/J、FD-5116AT/J FD-5108MT/J、FD-5116MT/J FD-5208AT/J、FD-5216AT/J FD-5208MT/J、FD-5216MT/J FD-M008AT、FD-M016AT FD-M008AT/W、FD-M016AT/W	PS/2	FP-C007-PS2	0.7m
			FP-C018-PS2	1.8m
			FP-C030-PS2	3.0m
			FP-C050-PS2	5.0m
			FP-C007-USB	0.7m
		USB (PC、Sun 共用)	FP-C018-USB	1.8m
			FP-C030-USB	3.0m
			FP-C050-USB	5.0m
			FP-C007-SUN	0.7m
			FP-C018-SUN	1.8m
Sun (MD8)	FP-C030-SUN	3.0m		
	FP-C050-SUN	5.0m		
	FP-C007-SUN	0.7m		
Sun変換アダプター	FD-5100MT/J、FD-5108MT/J、FD-5116MT/J FD-5200MT/J、FD-5208MT/J、FD-5216MT/J	Sun 13W3	FP-AD13W3	DB15HD→13W3 (Sun本体とモニターケーブル間に使用)

品名	適合機種	接続機種コネクタ形状	形格	仕様	AT	MT
サーバ/PC専用接続ケーブル	FD-5100AT/J FD-5100MT/J	PS/2	FP-CDV007-PS2	0.7m	○	○
			FP-CDV020-PS2	2.0m	○	○
			FP-CDV030-PS2	3.0m	○	○
			FP-CDV007-USB	0.7m	○	○
			FP-CDV020-USB	2.0m	○	○
		Sun (MD8)	FP-CDV030-USB	3.0m	○	○
			FP-CDV007-SUN	0.7m	×	○
			FP-CDV020-SUN	2.0m	×	○
			FP-CDV030-SUN	3.0m	×	○
			ACコード (200V電適用)	全ドロワー	FP-CAC020-250	10A品、国内用、IEC60320対応品
		FP-CAC020-250/6-15P	10A品、国内用、NEMA6-15P			
		FP-CAC020-250/L6-20P	10A品、国内用、NEMA6-20P			

※: FD-5200AT/J、FD-5200MT/JにはPS/2、USBケーブルが各1本ずつ同梱されています。

<接続イメージ図> ※形格の□は長さに応じた数字が入ります。

コンソールドロワー単体

FD-5100AT/J、FD-5100MT/J

接続機種コネクタ形状

PCサーバ (PS/2インターフェース)
キーボード、マウス PS/2
モニター VGA DB15HD

PCサーバ (USBインターフェース)
キーボード/マウス USB
モニター VGA DB15HD

Sunサーバ (USBインターフェース)
キーボード/マウス USB
モニター VGA DB15HD
[FD-5100MT/Jのみ対応]

Sunサーバ (MD8インターフェース)
キーボード/マウス MD8
モニター 又は 13W3コネクタの場合
Sunビデオ用変換アダプター FP-AD13W3
[FD-5100MT/Jのみ対応]

4ポートKVMスイッチ (例:FS-1004MT) を安装する場合

各サーバへ接続
<詳細は各KVMスイッチの「オプション選択ガイド」をご参照ください>

※: 4ポートKVMスイッチ実装時はサーバ/PC専用接続ケーブル「FP-CDV007-PS2」でコンソールドロワーと4ポートKVMスイッチを接続してください。

例: FD-5100 シリーズ

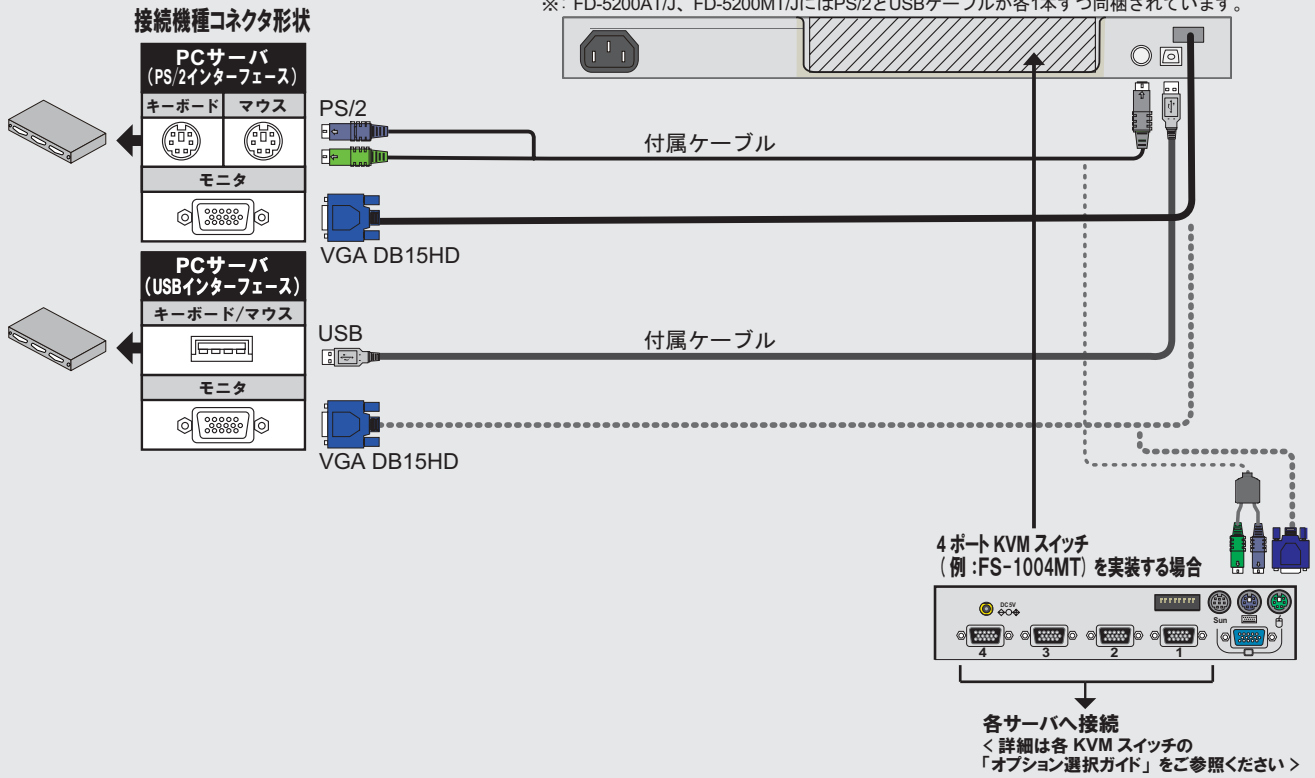
! 全ての接続環境にて動作保証するものではありません。ご使用環境によっては正常に動作しないことや、機能が限定されることがあります。当社営業にお問い合わせください。

< 接続イメージ図 > ※形格の□は長さに応じた数字が入ります。

コンソールドロワー単体

FD-5200AT/J、FD-5200MT/J

※: FD-5200AT/J、FD-5200MT/JにはPS/2とUSBケーブルが各1本ずつ同梱されています。

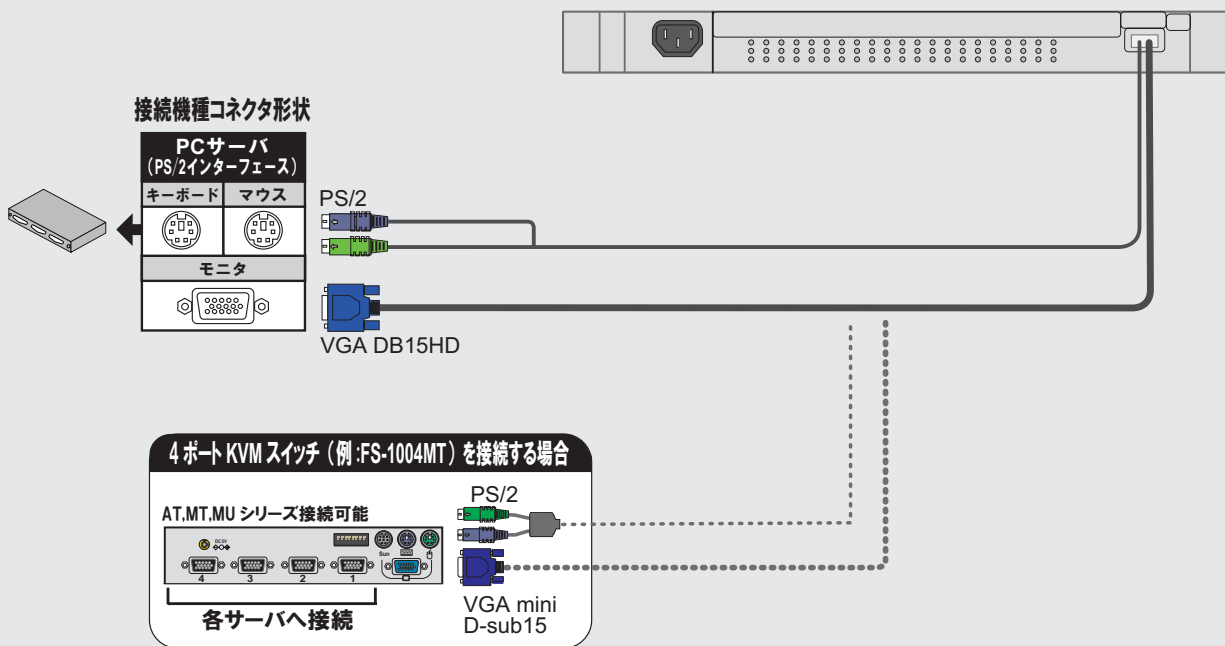


⚠ 全ての接続環境にて動作保証するものではありません。ご使用環境によっては正常に動作しないことや、機能が限定されることがあります。当社営業にお問い合わせください。

< 接続イメージ図 > ※形格の□は長さに応じた数字が入ります。

コンソールドロワー単体

FD-5500AT/J

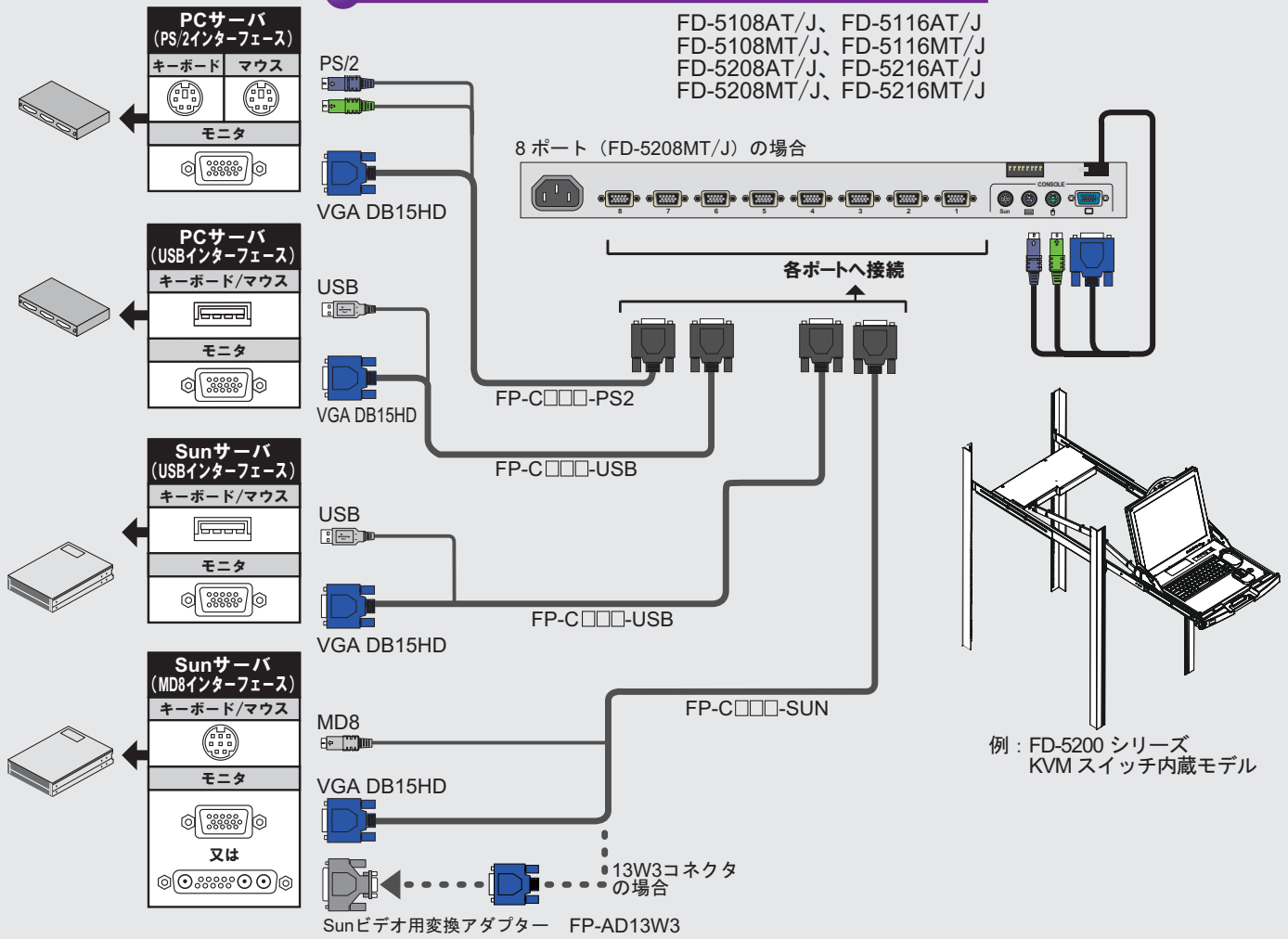


※: FD-5500AT/Jについてはサーバ接続用オプションケーブルが不要です。

⚠ 全ての接続環境にて動作保証するものではありません。ご使用環境によっては正常に動作しないことや、機能が限定されることがあります。当社営業にお問い合わせください。

● コンソールドロワー：KVM スイッチ内蔵モデル

FD-5108AT/J、FD-5116AT/J
 FD-5108MT/J、FD-5116MT/J
 FD-5208AT/J、FD-5216AT/J
 FD-5208MT/J、FD-5216MT/J



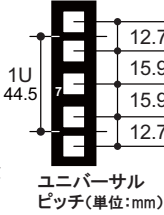
例：FD-5200 シリーズ
KVM スイッチ内蔵モデル

※：Sunサーバ対応はFD-5208MT/J、FD-5216MT/J、FD-5108MT/J、FD-5116MT/Jのみ

! 全ての接続環境にて動作保証するものではありません。ご使用環境によっては正常に動作しないことや、機能が限定されることがあります。当社営業にお問い合わせください。

■コンソールドrawer共通オプション <対象商品> 1Uリフトアップドロー / 1Uショートドロー / 2U2レイヤードロー

コンソールドrawerをラックに取付けるには、オプションの専用ガイドレールが必要です。取付穴方式により3種類あります。以下の手順で選択してください。尚、専用ガイドレールの取付寸法は、EIA規格(19インチラック1Uサイズ)ユニバーサルピッチです。ワイドピッチのラックには取付けできません。色モデル(黒/白)によりガイドレールの形格が異なります。ご注意ください。



1. ご使用になるラックが「取付穴方式」の図のどれに該当するかを調べてください。
2. あわせて、図の「支柱取付寸法」も調べてください。
3. **支柱取付寸法** が **ガイドレールの調整範囲内** であれば取付け可能です。
4. 「19インチラック取付専用ガイドレール一覧」から該当するガイドレールを選択してください。
5. ガイドレールは左右2本1組です。

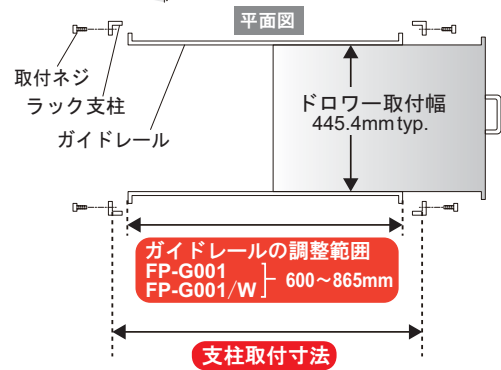
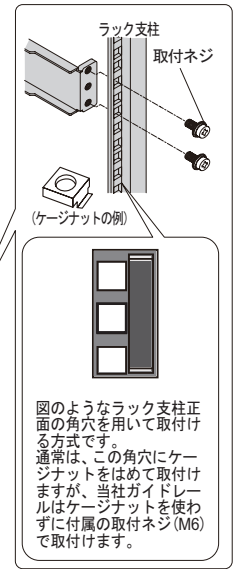
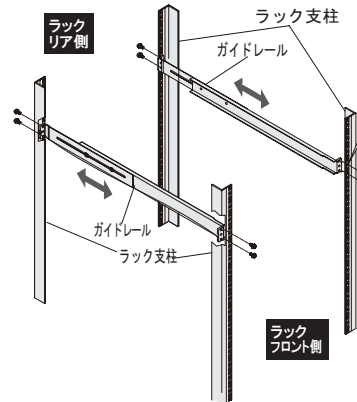
● 19インチラック取付専用ガイドレール一覧

○: 対応 ×: 対応しない

	ケージナット		スリムラインナット			サイドナット
	FP-G001	FP-G001/W	FP-G002	FP-G002/S	FP-G002/W	FP-G003
1Uリフトアップドロー	○	○	○	×	○	○
1Uショートドロー	○	○	○	○	○	○
2U2レイヤードロー	○	○	○	×	○	○

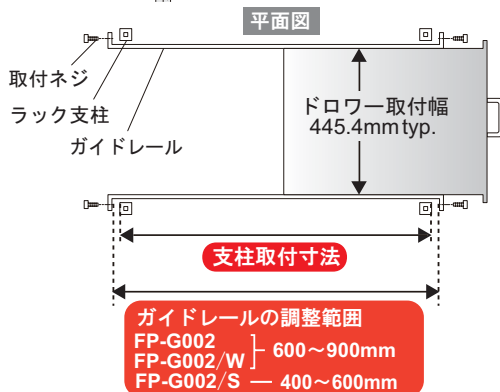
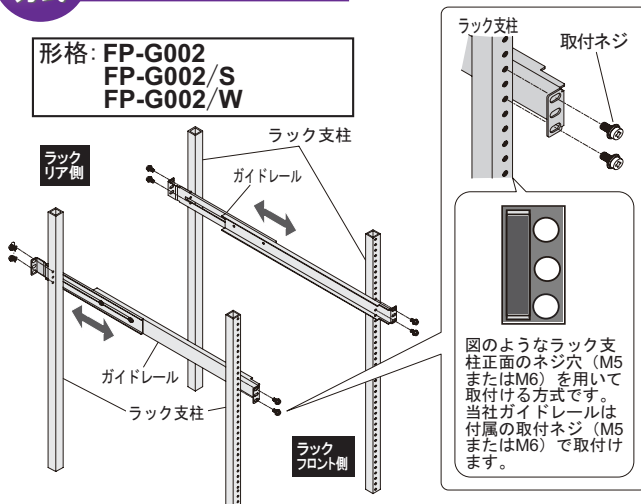
取付穴方式 ケージナット

形格: FP-G001
FP-G001/W



取付穴方式 スリムラインナット

形格: FP-G002
FP-G002/S
FP-G002/W



取付穴方式 サイドナット

形格: FP-G003

