

1Uショートドロー

RoHS 対応

17 インチ LCD 搭載、奥行き短い小形ラック用ショートタイプのドローです。
放送機器や計測制御機器などの小形ラックに最適です。

SERVIS™ Drawer 17inch Short FD-5500 シリーズ FD-1500 シリーズ

⚠️ ご注意

FD-5500シリーズは2013年8月末日に終息いたしました。
FD-1500シリーズについては最新のWEBカタログをご覧ください。
2013年10月2日掲載



FD-5500シリーズ



FD-1500シリーズ

電源ユニット (添付品)

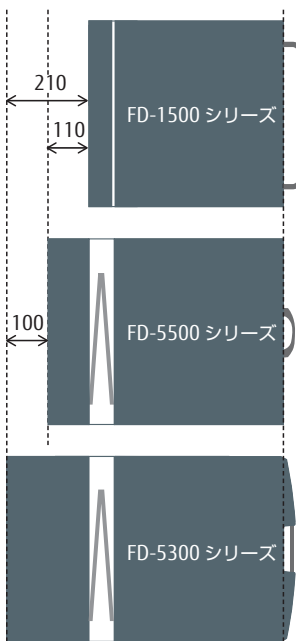


FD-5500 シリーズは、FD-1700 シリーズを後継機種として 2013 年 8 月末日終息を予定しております。詳細はお問い合わせください。

特長

- 奥行き短いショートラックに最適です。
 - ・ショートラック対応モデルの要望に応え、奥行きを短縮したバージョンをシリーズ化しました。放送機器や計測制御機器などの小形ラックに最適です。

SERVIS™ Drawer Liftup 17inch FD-5300 シリーズとの比較



- 「光学リフレクトマウス」を搭載 (FD-5500AT/J)
 - ・SERVIS™ Drawer Liftup 17inch EX Series で好評だった「光学リフレクトマウス」(特許第 4773060 号)を、本モデルでも搭載しました。「光学リフレクトマウス」はコンソールドrawer本体側に LED 発光部、センサー部を設け、薄いカード状の操作部で反射させ操作する新発想の薄形マウスです。マウスはドロー本体 (1U) に完全収納できます。
- リフトアップ機構で快適に操作できます。(FD-5500AT/J)
 - ・ディスプレイ部を開くとその動きに連動してキーボード面が持ち上がるリフトアップ機構を採用しました。操作面が平らで、疲れにくい快適な操作環境を提供します。(特許第 4868705 号)
- 電源ユニットを分離し、奥行きをさらに短縮させたドローです。(FD-1500AT/J)
 - ・FD-1500AT/J は電源を分離し、ドロー本体の更なる短縮を図りました。
 - ・コンソールドrawer本体用の電源ユニットを本体に添付しており、オプションのラックマウントパネルでラックに搭載できます。
- 当社製シングルユーザー KVM スイッチと接続ができます。
 - ・本製品と当社製 KVM スイッチを 1 台接続することで、接続可能なサーバ数を最大 16 台まで増やすことが可能です。
- ⚠️ 本製品は、PC サーバ対応製品ですが、全ての接続環境にて動作保証するものではありません。ご使用環境によっては正常に動作しないことや、機能が限定されることがあります。当社営業にお問い合わせください。

⚠️ 本製品のラック搭載にあたっては、専用ガイドレールが必要です。適合するガイドレールを選択の上、別途手配ください。

仕様

| | | |
|-----------------|-----------------------------------------------------------------------------------|-------------------------------------------------------------------------------------------------------------------------|
| 品名 | SERVIS™ Drawer 17inch Short | |
| 形格 | FD-5500AT/J | FD-1500AT/J |
| 対応機種 | PC(PS/2) | |
| 液晶ディスプレイ | 17インチTFTカラー液晶 1,280×1,024ドット、75Hz | |
| H,Vsync同期信号 | セパレート/コンポジットシンク対応 | |
| コンソール | キーボード※1 | 日本語配列87キー※2 |
| | マウス | 静電容量式タッチパッド 3ボタン PS/2 |
| サーバ接続コネクタ | アナログRGB(D-sub15HD オス)×1、 PS/2(ミニDIN 6ピン オス)×2 | D-sub15HD メス×1 |
| 電源ユニット接続用コネクタ | — ミニDIN 8ピン オス×1 | |
| 拡張性 | 4/8/16ポートKVMスイッチ接続可能(1段までカスケード接続が可能です) | |
| 電源電圧/消費電流(max.) | 100VAC/0.8A~240VAC/0.4A | 100VAC/0.8A~240VAC/0.4A (添付品の電源ユニット使用による) |
| 消費電力/発熱量 | 35W/126kJ/h | 35W/126kJ/h (添付品の電源ユニット使用による) |
| 動作周囲温度/湿度 | 5~35℃/20~80%RH(結露なきこと) | |
| 外形寸法(本体)※3 | 収納時 445.4(W)×550(D)×43(H)mm 使用時 445.4(W)×1080(D)×370(H)mm※4 (LCD引き起こし標準使用時) | 収納時 445.4(W)×440(D)×43(H)mm 使用時 445.4(W)×870(D)×381(H)mm※4 (LCD引き起こし標準使用時) |
| 質量(本体) | 約14kg | 約12.5kg |
| 添付品 | AC100V用電源ケーブル(2.0m)、 取扱説明書、フロントブラケット、 マウス落下防止キット、ハンドルバンド | AC100V用電源ケーブル(2.0m)、PCサーバ接続ケーブル (2.0m)、取扱説明書、フロントブラケット、 電源ユニット、ドロワー電源接続用ケーブル(2.0m)、 4ポートKVMスイッチ用DC-D(専用ケーブル)※5 |

- ※ 1. US 配列 (83 キー) キーボード搭載製品もあります。詳細はお問い合わせください。
- ※ 2. 87 キーですが、「Fn」キーとの組合せ押下により、109 キー相当の入力ができます。
- ※ 3. 外形寸法は突起物を除いた値です。
- ※ 4. LCD を垂直に立てた場合の高さは約 390mm です。
- ※ 5. 4 ポート KVM スイッチは別売です。

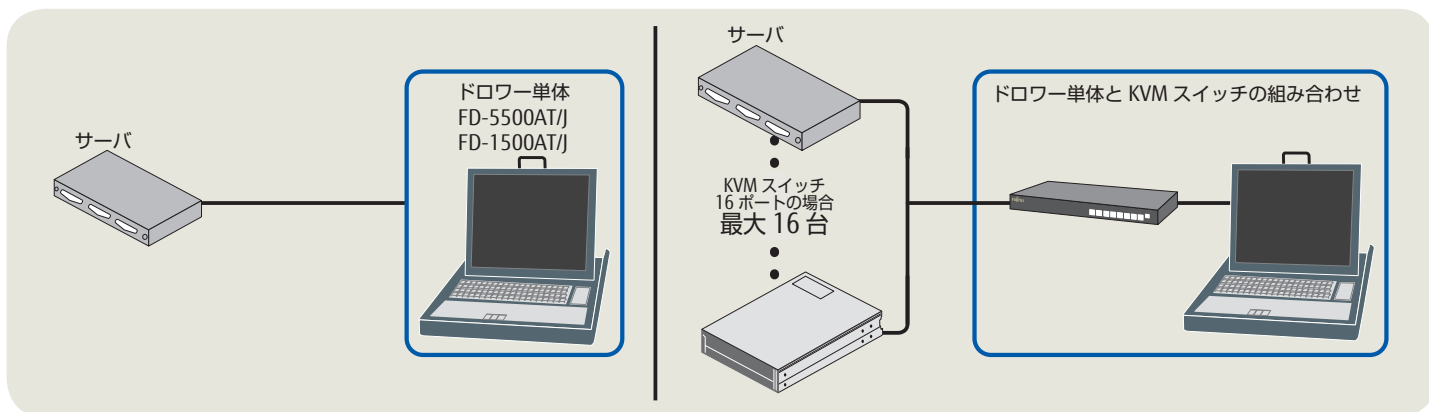
! KVM スイッチ (別売) と接続する場合には専用ケーブルが必要です。P36 の「オプション選択ガイド (コンソールドロワー)」を参照してください。

| | | |
|-----------------|----------------------------|-------------------------------|
| 品名 | 電源ユニット (FD-1500AT/J添付品) | |
| 出力容量 | ドロワー電源用 | 5VDC/1.4A、12VDC/1.5A |
| | KVMスイッチ サービス電源用 | 5VDC/0.6A |
| 出力 コネクタ | ドロワー電源用 | ミニDIN8ピン* |
| | KVMスイッチ サービス電源用 | DC電源ジャック (EIA) RC-5320A準拠) |
| 電源電圧/消費電流(max.) | ドロワー本体に準拠 | |
| 電源インレット | IEC 60320 C14 | |
| 動作周囲温度/湿度 | 5~35℃/20~65%RH(結露なきこと) | |
| 構造 | 金属ケース | |
| 外形寸法 | 220(W)×130(D)×40(H)mm | |
| 質量 | 約1.0kg | |

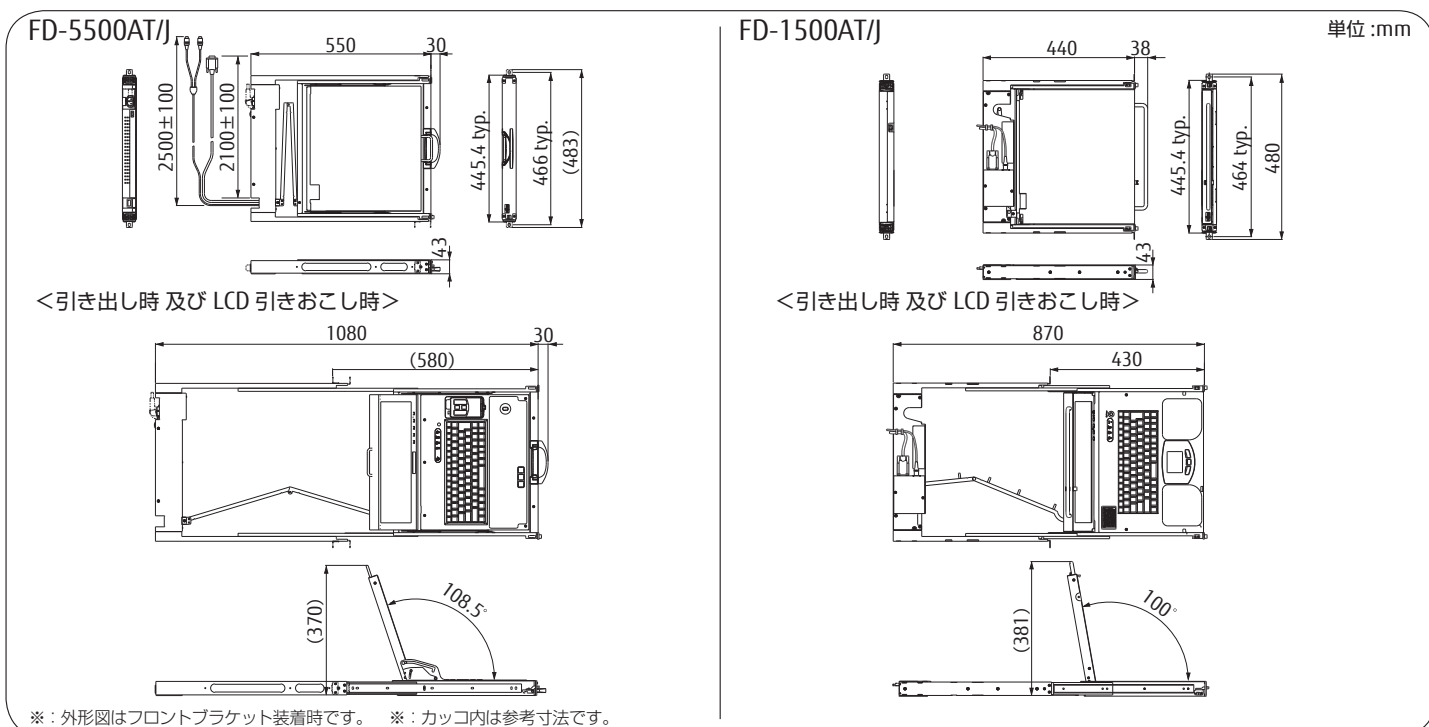
*: コネクタ (ミニ DIN8 ピン) 1 個で、5VDC および 12VDC の電源を供給します。

! 出力コネクタには FD-1500AT/J 以外、接続しないでください。接続した場合は機器が損傷する危険があります。

接続例



外形図



オプション選択ガイド (コンソールドロワー)

■コンソールドロワー <対象製品>1U リフトアップドロワー／1U ベーシックドロワー／1U ショートドロワー／2U2 レイヤードロワー
 コンソールドロワーには、オプションの接続ケーブルなどが必要です。以下の手順で選択してください。

1. 「接続イメージ図 (P37～P40)」をご参照になり、サーバがどの「接続機種コネクタ形状」に適合するかを調べてください。
2. あわせて、設置時のコンソールドロワーとサーバ間のおおよその長さも調べてください。
3. 「オプション一覧」の「適合機種」から「接続機種コネクタ形状」と必要とする長さの接続ケーブルを必要数選択してください。
 また、必要に応じ変換アダプターも選択してください。

オプション一覧

| 品名 | 適合機種 | 接続機種コネクタ形状 | 形 格 | 仕 様 |
|------------------------|------------------------------------------------------------------------------------------------------------------|--------------|-------------|---------------------------------------------------------|
| サーバ/PC 接続専用 ケーブル | FD-5308AT/J FD-5308MT/J FD-5316AT/J FD-5316MT/J FD-M008AT FD-M016AT FD-M008AT/W FD-M016AT/W | PS/2 | FP-C007-PS2 | 0.7m |
| | | | FP-C018-PS2 | 1.8m |
| | | | FP-C030-PS2 | 3.0m |
| | | | FP-C050-PS2 | 5.0m |
| | | | FP-C007-USB | 0.7m |
| | | | FP-C018-USB | 1.8m |
| Sun変換 アダプター | FD-5300MT/J FD-5308MT/J FD-5316MT/J | Sun 13W3 | FP-AD13W3 | アナログRGB (D-sub15HD)⇔13W3 (Sun本体とモニター ケーブル間に使用) |
| | | | FP-CORMOUSE | ワイヤレスマウス |
| | | | — | — |
| マウス | FD-5500AT/J | — | — | — |
| サーバ/PC 接続専用 ケーブル | FD-5300MT/J | Sun (MD8) | FP-CSUN-CNV | 2.0m |

| 品名 | 適合機種 | 形 格 | 仕 様 | |
|------------------------------------|-------------|----------------------------|-----------------------------------|---------------------------|
| AC200V用 電源ケー ブル | 全ドロワー | FP-CAC020-250 | 10A品、国内用、IEC60320対応品、2.0m | |
| | | FP-CAC020-250/6-15P | 10A品、国内用、NEMA6-15P、2.0m | |
| | | FP-CAC020-250/L6-20P | 10A品、国内用、NEMAL6-20P、2.0m | |
| ラックマウント パネル | FD-1700AT/J | FP-P006 | 4ポート KVMスイッチ2台搭載可能 | |
| | | FP-P009 | 8ポート/16ポート KVMスイッチ搭載可能 | |
| 19インチ ラック 取付専用 ガイド レール | 全ドロワー | 電源ユニット (FD-1500AT/J添付品) | FP-P006 | 19インチラックに搭載可能 ブラックパネル付 |
| | | FP-G001 | P41「コンソールドロワー共通オ プション」を参照ください。 | |
| | | FP-G001/W | | |
| | | FP-G002 | | |
| FP-G002/S | | | | |
| FP-G002/W | | | | |
| FP-G003 | | | | |

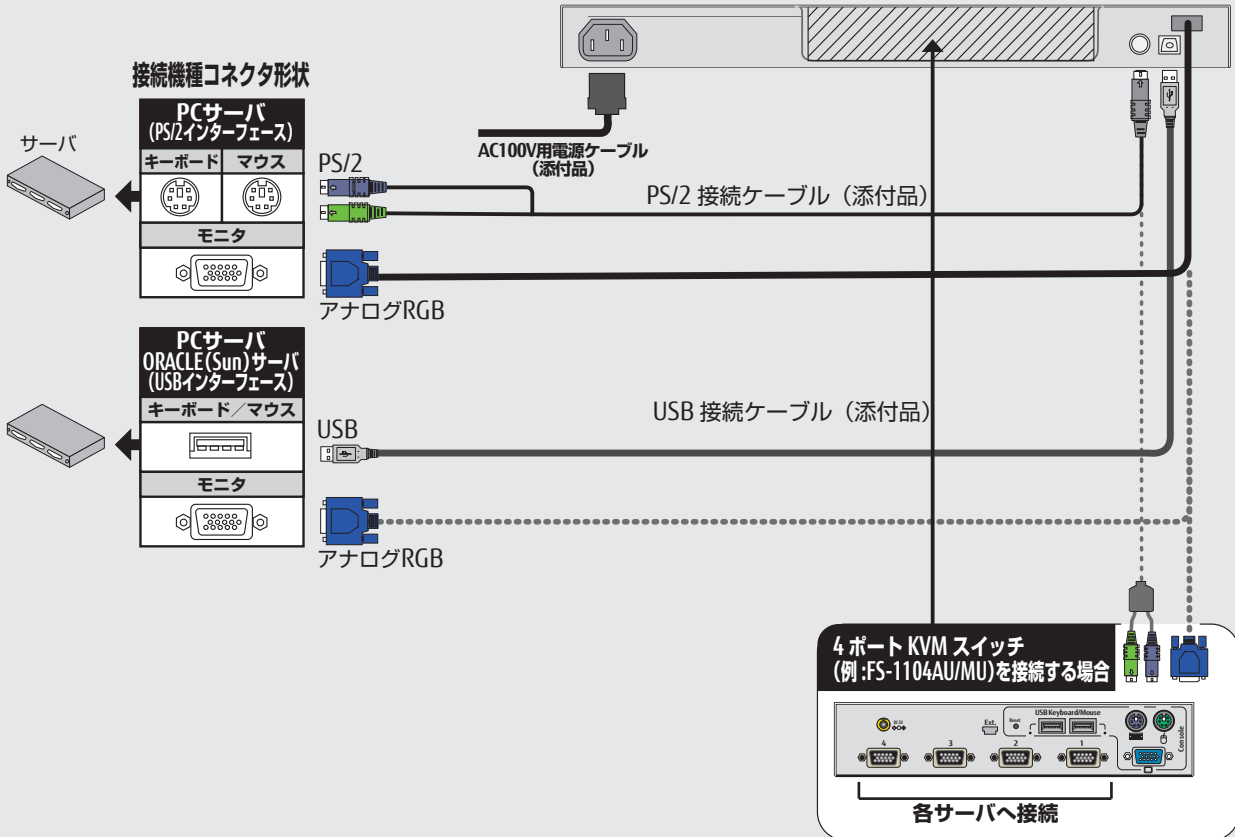
※: FD-5300AT/J、FD-5300MT/JにはPS/2接続ケーブル(2.0m)、USB接続ケーブル(2.0m)が各1本ずつ添付されています。
 ※: FD-1700AT/JにはPS/2接続ケーブル(1.8m)2本(キーボード、マウス用)、USB接続ケーブル(1.8m)1本が添付されています。

<接続イメージ図>

● コンソールドロワー (FD-5300 シリーズ) 単体

FD-5300AT/J、FD-5300MT/J

※: FD-5300AT/J、FD-5300MT/JにはPS/2接続ケーブル(2.0m)、USB接続ケーブル(2.0m)が各1本ずつ添付されています。



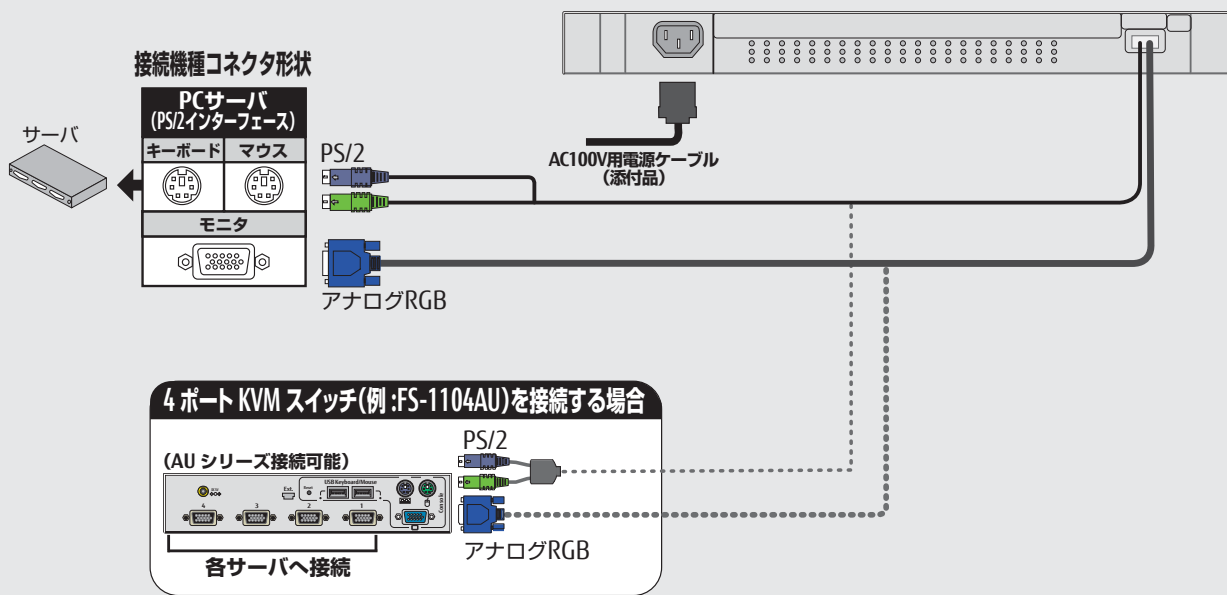
※: ORACLE (Sun) サーバ対応は FD-5300MT/J のみ

! 全ての接続環境にて動作保証するものではありません。ご使用環境によっては正常に動作しないことや、機能が限定されることがあります。当社営業にお問い合わせください。

<接続イメージ図>

● コンソールドロワー (FD-5500 シリーズ) 単体

FD-5500AT/J



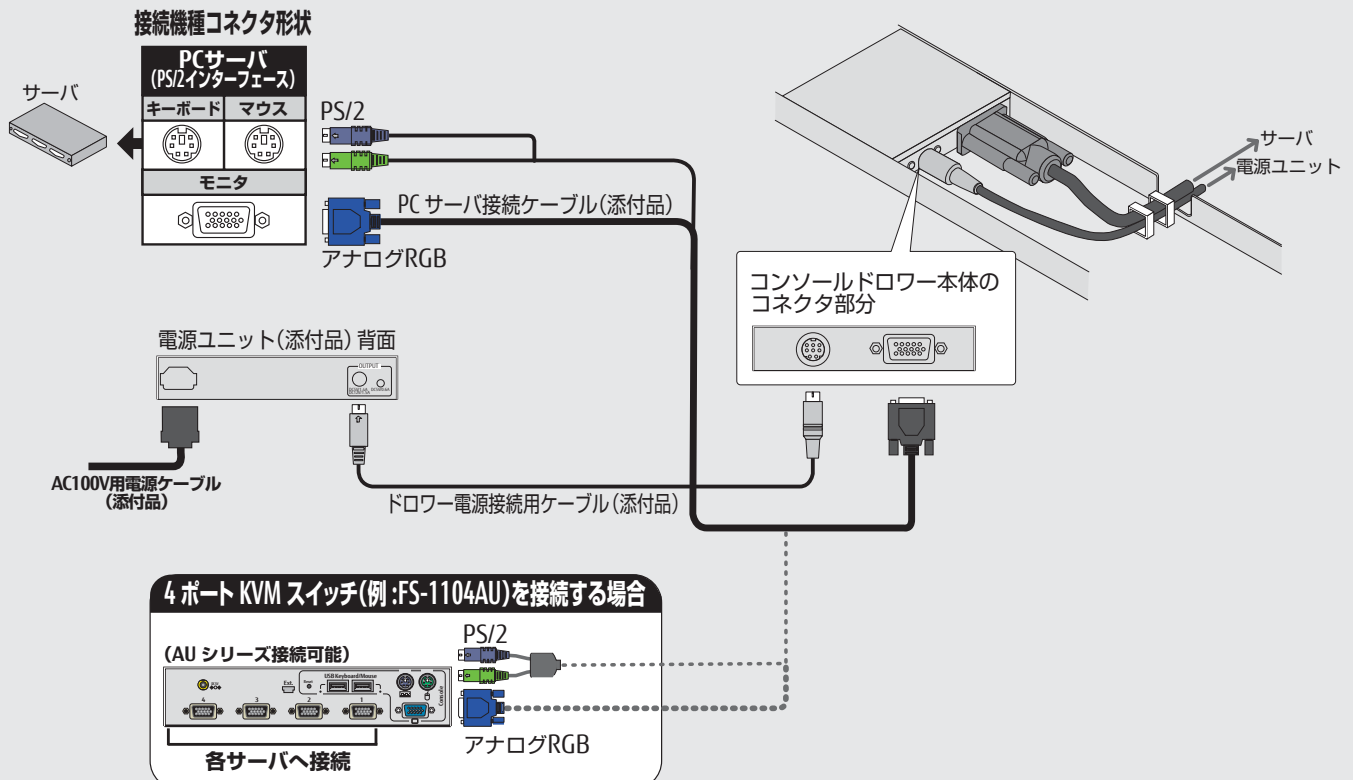
※: FD-5500AT/J についてはサーバ接続用オプションケーブルが不要です。

⚠ 全ての接続環境にて動作保証するものではありません。ご使用環境によっては正常に動作しないことや、機能が限定されることがあります。当社営業にお問い合わせください。

<接続イメージ図>

● コンソールドロワー (FD-1500 シリーズ) 単体

FD-1500AT/J

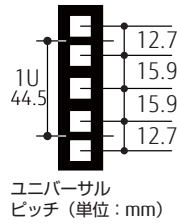


※: FD-1500AT/J についてはサーバ接続用オプションケーブルが不要です。

⚠ 全ての接続環境にて動作保証するものではありません。ご使用環境によっては正常に動作しないことや、機能が限定されることがあります。当社営業にお問い合わせください。

■コンソールドrawer共通オプション <対象製品>1U リフトアップドロー / 1U ベーシックドロー / 1U ショートドロー / 2U2 レイヤードロー

コンソールドrawerをラックに取付けるには、オプションの専用ガイドレールが必要です。取付穴方式により3種類あります。以下の手順で選択してください。尚、専用ガイドレールの取付穴寸法は、EIA規格(19インチラック1Uサイズ)ユニバーサルピッチです。ワイドピッチのラックには取付けできません。色モデル(黒/白)によりガイドレールの形格が異なります。ご注意ください。



1. ご使用になるラックが「取付穴方式」の図のどれに該当するかを調べてください。
2. あわせて、図の「支柱取付寸法」も調べてください。
3. **支柱取付寸法** が **ガイドレールの調整範囲内** であれば取付け可能です。
4. 「19インチラック取付専用ガイドレール対応表」から該当するガイドレールを選択してください。
5. ガイドレールは左右2本1組です。

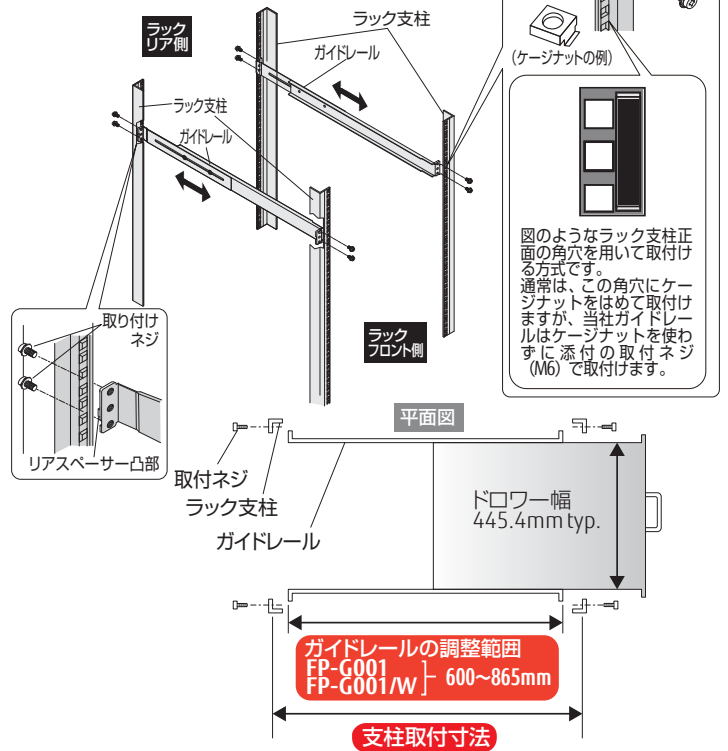
● 19インチラック取付専用ガイドレール対応表
○: 対応 ×: 対応しない

| 取付穴方式 | ケージナット | | スリムラインナット | | | サイドナット |
|--------------------------|--------------|-----------|-----------|-----------|-----------|-----------|
| ガイドレール形格 | FP-G001 | FP-G001/W | FP-G002 | FP-G002/S | FP-G002/W | FP-G003 |
| ガイドレール調整範囲 | 600~865mm | 600~865mm | 600~900mm | 400~600mm | 600~900mm | 440~750mm |
| ドロー色(形格) | 黒(W以外) | 白(W)*1 | 黒(W以外) | 黒(W以外) | 白(W)*1 | 黒(W以外) |
| 1Uリフトアップドロー | ○ | ○ | ○ | × | ○ | ○ |
| 1Uベーシックドロー ^{※3} | ○ | ○ | ○ | ○ | ○ | ○ |
| 1Uショートドロー | FD-5500 AT/J | ○*2 | × | ○*2 | ○ | × |
| | FD-1500 AT/J | ○*2 | × | ○*2 | ○ | × |
| 2U2レイヤードロー | ○ | ○ | ○ | ○ | ○ | ○ |

*1: 白モデルのドローをご使用の際は、取付け部分が異なりますので必ず白対応ガイドレール(W付)をお選びください。
*2: ショートドローをご使用の場合は、ガイドレールの長さにご確認ください。
*3: ショートドローとしてご使用の場合は、ガイドレールの長さにご確認ください。

取付穴方式 ケージナット

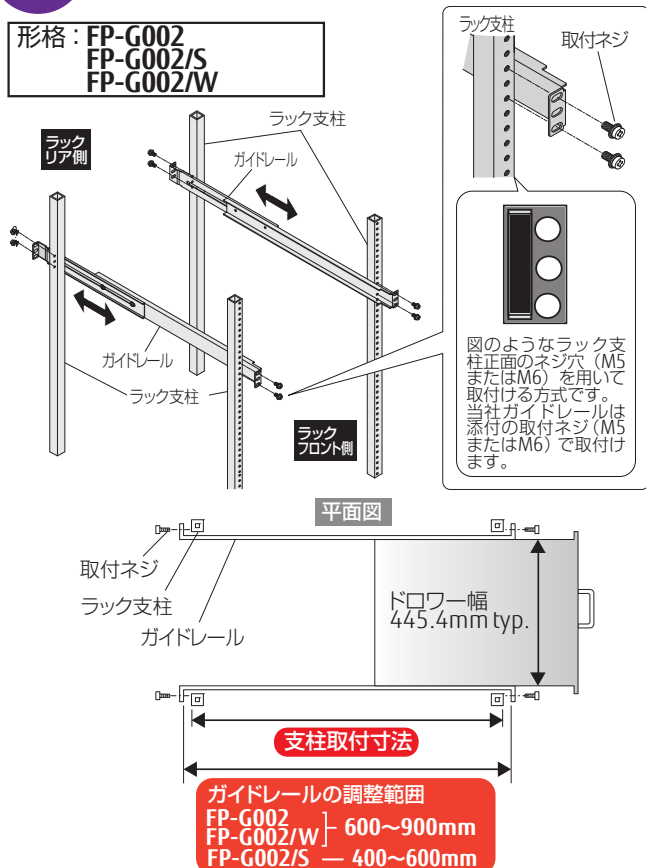
形格: FP-G001
FP-G001/W



※: ラック取付幅は TIA/EIA-310-D 規格に則っています。

取付穴方式 スリムラインナット

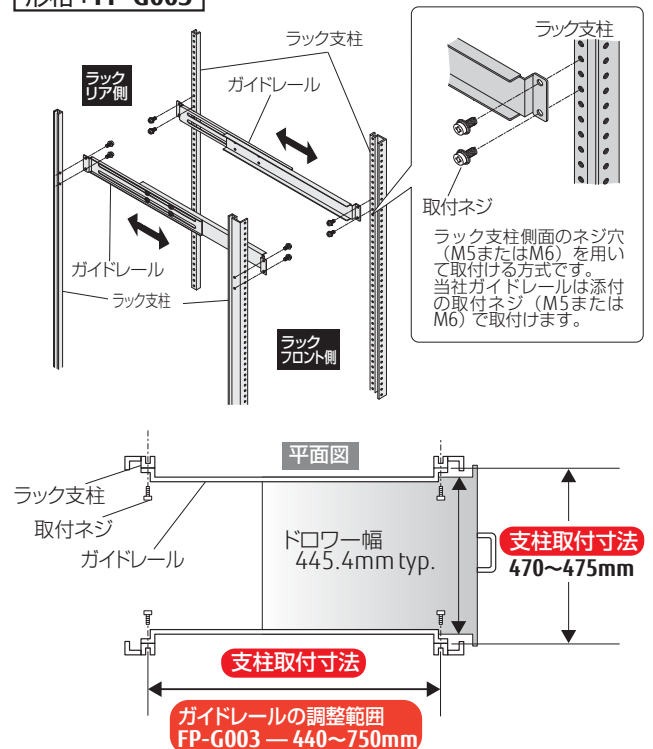
形格: FP-G002
FP-G002/S
FP-G002/W



※: ラック取付幅は TIA/EIA-310-D 規格に則っています。

取付穴方式 サイドナット

形格: FP-G003



保守サービスメニュー

お客様に安心してご使用いただくために、保守サービスメニューを用意しています。
オンサイト訪問保守サービスとセンドバック定額修理は契約の締結が必要となります。
保守サービスメニューの詳細及び契約締結に関しては当社営業にお問い合わせください。

オンサイト訪問修理

● オンサイト保守サービス（オンサイト保守サービス契約が必要です）

保守契約の内容に基づき、保守サービス員を派遣し、訪問修理をいたします。

| | |
|-----------------------|----------------------------------------------------------------|
| コール受付 | 平日9:00～17:00(祝祭日・年末年始を除く) ※365日、24時間受付もオプションとして用意しています。 |
| ヘルプデスク (オンラインサポート) | 平日9:00～17:00(祝祭日・年末年始を除く) ※365日、24時間対応もオプションとして用意しています。 |
| 出張修理 (オンラインサポート) | コール受付日の翌営業日以降の平日9:00～17:00(祝祭日・年末年始を除く) ※時間外については別途ご相談ください。 |
| 料金について | 所定の年間定額料金で対応し、別途の修理費用は不要です。 |

※オンサイト保守サービス契約期間はお買い上げ後、最長5年間です。

● スポット訪問修理

お客様の依頼により保守サービス員を派遣し、スポットで訪問修理をいたします。

| | |
|--------|--------------------------------------------------|
| 受付時間 | 平日9:00～17:00(祝祭日・年末年始を除く) |
| 訪問日 | コール受付日の翌営業日以降の平日9:00～17:00(祝祭日・年末年始を除く) |
| 料金について | 訪問料金 + 基本技術料 + 交換部品代(無償保証対象品は除きます) 有償対応となります。 |

※サーバ接続ユニット、各種ケーブル等は保守サービスの対象外です。詳細は当社営業にお問い合わせください。

※修理対応期間は、製造終了後5年間までです。

センドバック修理

● センドバック定額修理（センドバック定額修理契約が必要です）

不具合品を当社に返却いただき、修理し発送いたします。(代替機はお客様がお持ちのものをお使いいただきます。)

| | |
|--------|---------------------------------|
| 受付時間 | 平日9:00～17:00(祝祭日・年末年始を除く) |
| 修理期間 | 約2週間(あくまでも目安ですので、ご依頼時にご確認ください。) |
| 料金について | 所定の年間定額料金で対応し、別途の修理費用は不要です。 |

● スポットセンドバック修理

一般的な返却修理です。(代替機が必要な場合はご相談ください。)

| | |
|--------|---------------------------------|
| 受付時間 | 平日9:00～17:00(祝祭日・年末年始を除く) |
| 修理期間 | 約2週間(あくまでも目安ですので、ご依頼時にご確認ください。) |
| 料金について | 無償保証期間内は無料。無償保証期間後は有償対応となります。 |

※サーバ接続ユニット、各種ケーブル等は保守サービスの対象外です。詳細は当社営業にお問い合わせください。

※修理対応期間は、製造終了後5年間までです。

付録 [保証期間・RoHS 対応・安全規格取得状況・VCCI レベル]

注) 国内向け製品のリストです。安全規格取得状況の詳細および海外向け製品についてはお問い合わせください。

| 品名 | 形格 | 保証期間 | RoHS 対応 | 安全規格取得状況 | | | | VCCI | その他 |
|-------------------------------------|---------------|------|---------|------------|----------------------------|-------------------------|----|---------|------------------------------------------------------------------------|
| | | | | 電安法 (PSE法) | cUL | UL | CE | | |
| シングルユーザー KVM スイッチ | FS-1104AU | 3年間 | 対応 | 非対象 | — | — | — | Class B | — |
| | FS-1108AU | 3年間 | 対応 | 非対象 | — | — | — | Class B | — |
| | FS-1116AU | 3年間 | 対応 | 非対象 | — | — | — | Class B | — |
| | FS-1104MU | 3年間 | 対応 | 非対象 | — | — | — | Class B | — |
| | FS-1108MU | 3年間 | 対応 | 非対象 | — | — | — | Class B | — |
| | FS-1116MU | 3年間 | 対応 | 非対象 | — | — | — | Class B | — |
| マルチユーザー KVM スイッチ | FS-1616MM | 3年間 | 対応 | 非対象 | — | — | — | Class A | — |
| | FS-4004MM | 3年間 | 対応 | 非対象 | — | — | — | Class A | — |
| | FS-8008MM | 3年間 | 対応 | 非対象 | — | — | — | Class A | — |
| | FS-8032MM | 3年間 | 対応 | 非対象 | CSA C22.2 NO.60950-1-03 | UL60950-1 | — | Class A | MIC TUV |
| コンソール スプリッター | FS-2001SP-B | 1年間 | 対応 | 非対象 | — | — | — | — | — |
| | FS-2101SP | 1年間 | 対応 | 非対象 | — | — | — | — | — |
| AC電源アダプター | FP-AC002 | 1年間 | 対応 | 適合 | CSA C22.2 NO.60950-1-03 | UL60950-1 ^{*1} | — | Class B | CCC CSA C22.2 FCC Part15J Class2 CISPR Pub22 ClassB CBレポート |
| マルチユーザー KVM ユーザーコンソール ユニット | FP-MMCM01 | 3年間 | 対応 | 非対象 | CSA C22.2 NO.60950-1-03 | UL60950-1 | — | Class A | MIC TUV |
| | FP-MMCM01-W | 3年間 | 対応 | 非対象 | — | UL60950-1 | — | Class A | — |
| | FP-MMCM02 | 3年間 | 対応 | 非対象 | — | — | — | Class A | — |
| | FP-MMCM02-W | 3年間 | 対応 | 非対象 | — | — | — | Class A | — |
| | FP-MMCM03 | 3年間 | 対応 | 非対象 | — | — | — | Class A | — |
| リモート電源 コンセント | FP-MMCB02-100 | 1年間 | 対応 | 適合 | — | — | — | — | — |
| コンソール ドロー 1U | FD-1500AT/J | 1年間 | 対応 | 非対象 | — | — | — | Class A | — |
| | FD-1700AT/J | 1年間 | 対応 | 非対象 | — | — | — | Class A | — |
| | FD-5300AT/J | 1年間 | 対応 | 非対象 | — | — | — | Class A | — |
| | FD-5308AT/J | 1年間 | 対応 | 非対象 | — | — | — | Class A | — |
| | FD-5316AT/J | 1年間 | 対応 | 非対象 | — | — | — | Class A | — |
| | FD-5300MT/J | 1年間 | 対応 | 非対象 | — | — | — | Class A | — |
| | FD-5308MT/J | 1年間 | 対応 | 非対象 | — | — | — | Class A | — |
| | FD-5316MT/J | 1年間 | 対応 | 非対象 | — | — | — | Class A | — |
| | FD-5500AT/J | 1年間 | 対応 | 非対象 | — | — | — | Class A | — |

※1 : AC アダプタ本体のみ

(次ページへ続く)

付録【保証期間・RoHS 対応・安全規格取得状況・VCCI レベル】

注) 国内向け製品のリストです。安全規格取得状況の詳細および海外向け製品についてはお問い合わせください。

| 品名 | 形格 | 保証 期間 | RoHS 対応 | 安全規格取得状況 | | | | VCCI | その他 |
|-------------------------|--------------|----------|------------|---------------|-----------------|-----------------|---------------------------------------------------------|-----------------------------|---------------------|
| | | | | 電安法 (PSE法) | cUL | UL | CE | | |
| コンソール ドロー 2U2L | FD-K000AT/J | 1年間 | 対応 | 非対象 | — | — | — | KB、マウス は単品で Class B準拠 | — |
| | FD-K000AT/JW | 1年間 | 対応 | 非対象 | — | — | — | | — |
| | FD-M000AT | 1年間 | 対応 | 非対象 | — | — | — | Class A | — |
| | FD-M008AT | 1年間 | 対応 | 非対象 | — | — | — | Class A | — |
| | FD-M016AT | 1年間 | 対応 | 非対象 | — | — | — | Class A | — |
| | FD-M000AT/W | 1年間 | 対応 | 非対象 | — | — | — | Class A | — |
| | FD-M008AT/W | 1年間 | 対応 | 非対象 | — | — | — | Class A | — |
| | FD-M016AT/W | 1年間 | 対応 | 非対象 | — | — | — | Class A | — |
| 遠隔ユニット | FE-1100CW | 1年間 | 対応 | 非対象 | — | — | — | Class A | — |
| | FE-1200CW | 1年間 | 対応 | 非対象 | — | — | — | Class A | — |
| | FE-1500CWU | 1年間 | 対応 | 非対象 | — | — | — | Class A | — |
| | FE-2200CW | 1年間 | 対応 | 非対象 | — | — | — | Class A | — |
| | FE-3000CXU | 1年間 | 対応 | 非対象 | — | — | — | Class A | — |
| FWシリーズ IP-KVM | FW-D1108NP | 1年間 | 対応 | 非対象 | IEC60950-1:2001 | IEC60950-1:2001 | EN60950-1:2001 EN55022 EN61000-3-2 EN61000-3-3 | Class A | — |
| | FW-D2116NP | 1年間 | 対応 | 非対象 | IEC60950-1:2001 | IEC60950-1:2001 | EN60950-1:2001 EN55022 EN61000-3-2 EN61000-3-3 | Class A | — |
| | FW-D8132NP | 1年間 | 対応 | 非対象 | IEC60950-1:2001 | IEC60950-1:2001 | EN60950-1:2001 EN55022 EN61000-3-2 EN61000-3-3 | Class A | — |
| FWシリーズ IP-Serial | FW-S1008SR | 1年間 | 対応 | 非対象 | IEC60950-1:2001 | IEC60950-1:2001 | EN60950-1:2001 EN55022 | Class A | — |
| | FW-S1016SR | 1年間 | 対応 | 非対象 | IEC60950-1:2001 | IEC60950-1:2001 | EN60950-1:2001 EN55022 | Class A | — |
| | FW-S1032SR | 1年間 | 対応 | 非対象 | IEC60950-1:2001 | IEC60950-1:2001 | EN60950-1:2001 EN55022 | Class A | — |
| | FW-S1048SR | 1年間 | 対応 | 非対象 | IEC60950-1:2001 | IEC60950-1:2001 | EN60950-1:2001 EN55022 | Class A | — |
| FWシリーズ コンセント ボックス | FW-SPM115 | 1年間 | 対応 | 適合 | — | IEC60950-1:2001 | EN60950-1:2001 | Class A | FCC Part15B Class A |
| | FW-SPM130 | 1年間 | 対応 | 適合 | — | IEC60950-1:2001 | EN60950-1:2001 | Class A | FCC Part15B Class A |