

1U ドrawer

⚠ **ご注意**
最終ご注文受付日：2008年4月末日
2008年1月30日

15 インチ LCD、タッチパッドを搭載した、1U コンソールドrawerベーシックモデルです。

SERVIS™ Drawer FD-1000 シリーズ



特長

- 15 インチ LCD 搭載の 1U サイズ収納のコンソールドrawerです。
- PS/2、USB 対応の 8、16 ポート KVM スイッチ内蔵モデルもラインナップしています。
 - ・ 1U スペースにコンソールと KVM スイッチを収納できます。
- 日本語 87 キー配列キーボード、UNIX 対応 3 ボタンタッチパッド付きです。
- 専用ガイドレールで各種ラックに対応します。
 - ・ SERVIS™ Drawer シリーズでご好評のガイドレール分離構造を採用しました。予めガイドレールをラックに取り付けた後にdrawerを差し込み、固定する方式なので一人でも簡単に取付可能です。
 - ・ オプションのガイドレールは各種用意していますので、ほとんどの市販ラックに対応します。
※：P28 「コンソールドrawer共通オプション」を参照してください。
- ホットキーボタンで切替もスムーズです。
 - ・ 当社 KVM スイッチ (SERVIS シリーズ) の切替操作に便利なホットキーボタンを搭載。スムーズに操作できます。
(4 ポート KVM スイッチは本体内に追加搭載できます。8 ポート、16 ポート KVM スイッチ内蔵品もラインナップしています)

仕様

品名	SERVIS™ Drawer		
形格	FD-1000AT/J	FD-1008AT/J	FD-1016AT/J
対応機種	PC (PS/2)	PC (PS/2, USB)	
KVM スイッチポート数	—	8ポート	16ポート
選択方法	—	ホットキー、OSD 付	
液晶ディスプレイ	15インチ TFT カラー液晶 1,024×768、75Hz		
H,Vsync 同期信号	セパレートシンク対応		
コンソール	キーボード	日本語配列 87 キー PS/2	
	マウス	静電容量式タッチパッド 3ボタン PS/2	
KVM スイッチ コンソール ポート	キーボード マウス	ミニ DIN 6 ピン (メス) × 2	
	モニタ	DB15HD (メス) × 2	
KVM スイッチ PC ポート※1	—	DB15HD (メス) × 8	DB15HD (メス) × 16
電源 / 消費電流	AC100V/0.7A ~ AC240V/0.4A		
外形寸法 (本体)	収納時 482 (W) × 642 (D) × 42 (H) mm 使用時 482 (W) × 1080 (D) × 335 (H) mm (LCD 引きこし標準使用時)※3		
質量 (本体)	12kg	14kg	
本体付属品	AC100V 用電源ケーブル (FG 付) 1.8m (国内使用のみ)		
オプション (別売)	19 インチラック 取付用ガイドレール※2	FP-G001 ラック取付部は M6 ネジアナ加工 (ANSI/EIA-310-D 角穴支柱※4 ラック用)	
		FP-G002 ラック取付部は Φ7 アナ加工 (ANSI/EIA-310-D M5 もしくは M6 タップ穴支柱 ラック用)※4	
備考	US 配列キーボード付ドロワーも用意しています。(形格末尾/U)		

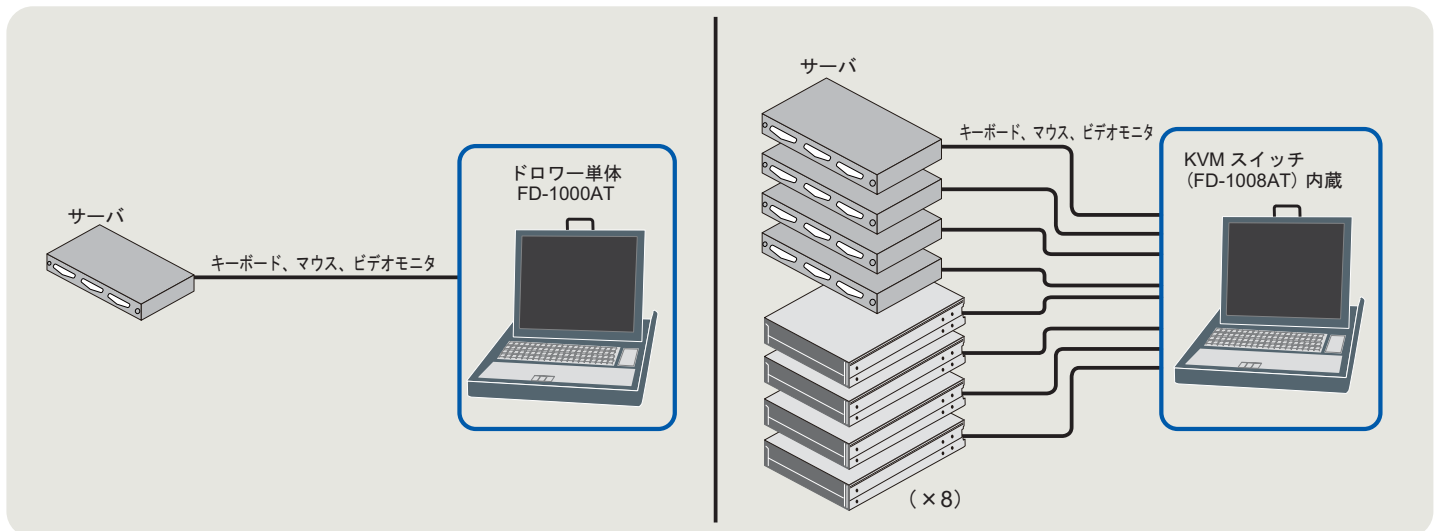
※1. 専用ケーブルで PC 本体と接続できます。PS/2 と USB 用の 2 種類があります。

※2. ご購入の際は、必ずラック取付用ガイドレール (2 本 / 組) をご指定ください。ガイドレールは 590mm から 750mm まで任意に調整できます。(マウントアングル間寸法)

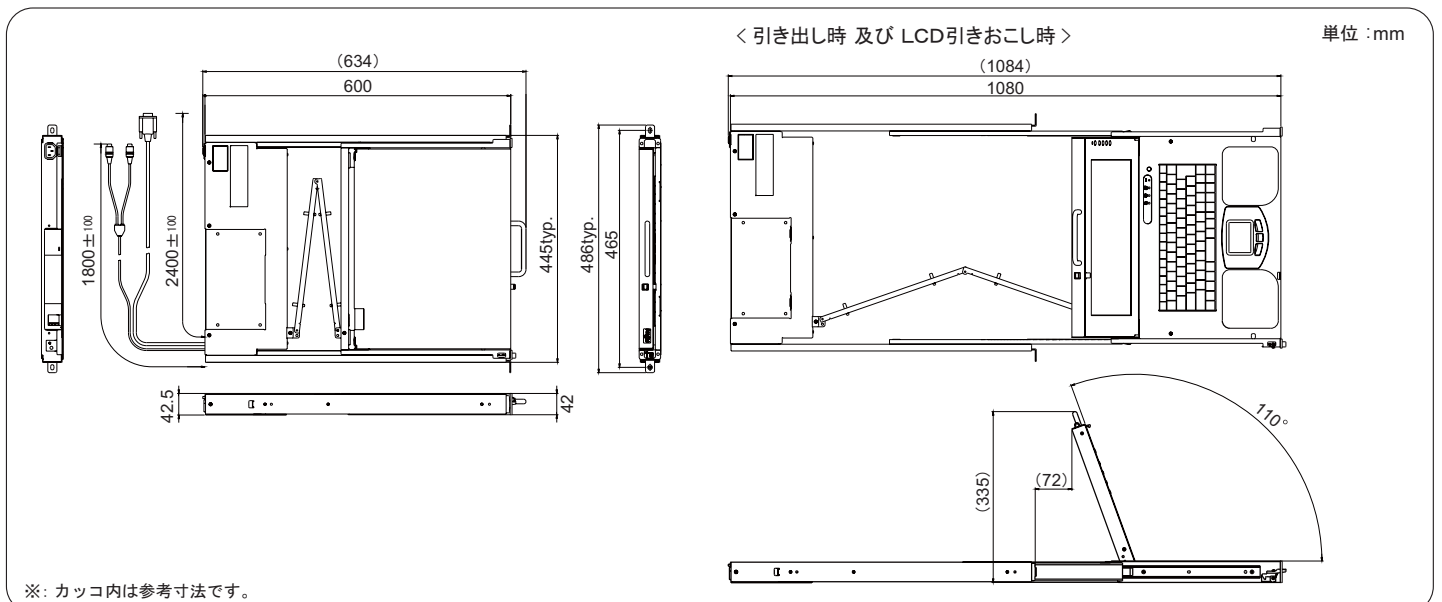
※3. LCD を垂直に立てた場合の高さは約 335mm です。

※4. 19 インチラック専用規格です。他の取り付け方式の場合はお問い合わせください。

接続図



外形図



※: カッコ内は参考寸法です。

※: 本製品には、オプション (別売) の接続ケーブルが必要です。P28 の「オプション選択ガイド」(コンソールドロワー) を参照してください。

オプション選択ガイド (コンソールドロワー)

■コンソールドロワー <対象商品> 1U リフトアップドロワー / 1U ドロワー / 2U2 レイヤードロワー

コンソールドロワーには、オプション(別売)の接続ケーブル等が必要です。以下の手順で選択してください。

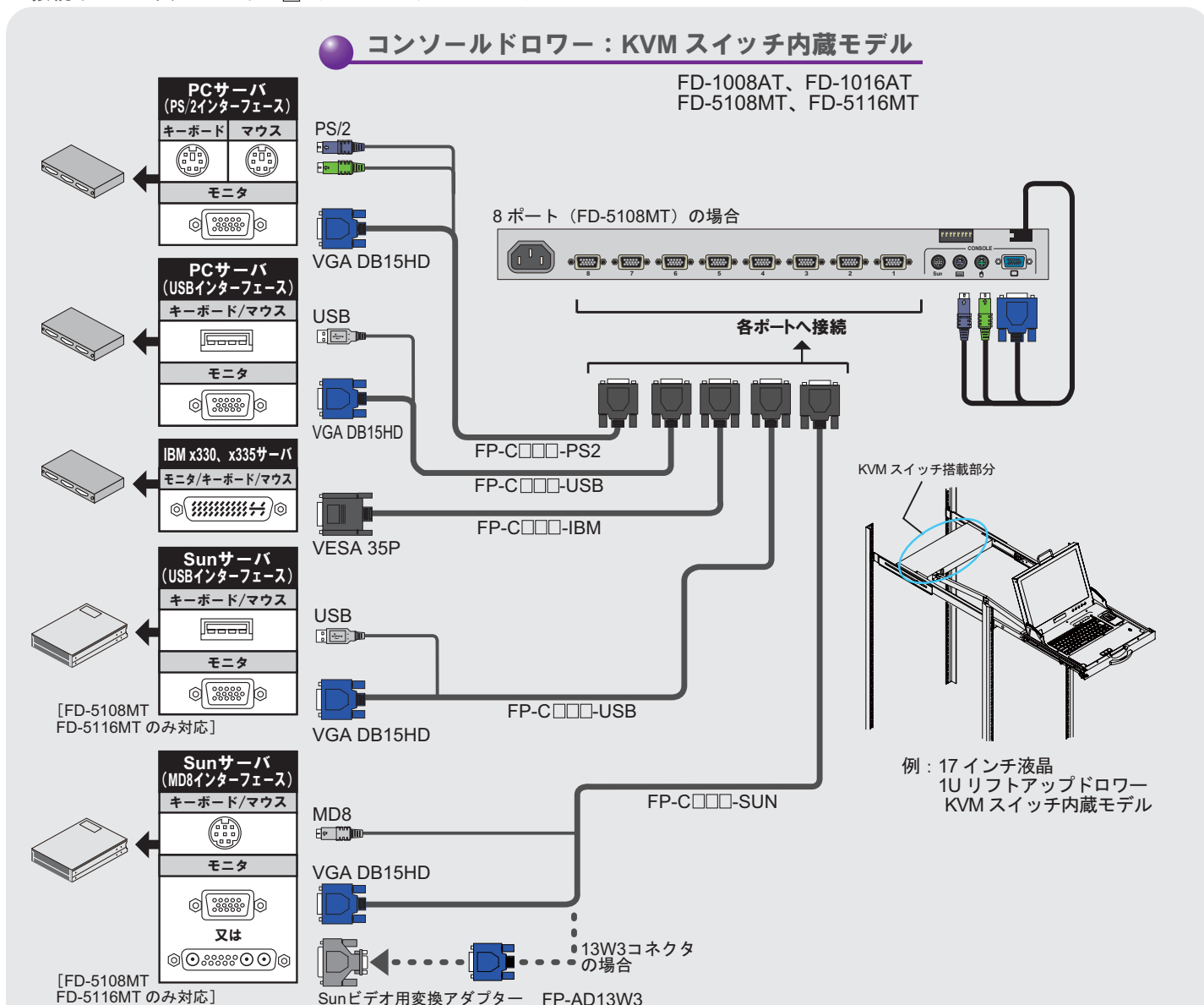
- 1.「接続イメージ図」をご参照になり、サーバがどの「接続機種コネクタ形状」に適合するかを調べてください。
- 2.あわせて、設置時のKVMスイッチ付きコンソールドロワーとサーバ間のおおよその長さも調べてください。
- 3.「オプション一覧」の「適合機種」の「接続機種コネクタ形状」から適合する長さの接続ケーブルを必要数選択してください。
また、必要に応じ変換アダプターも選択してください。

オプション一覧

品名	適合機種	接続機種コネクタ形状	形格	仕様
サーバ/PC専用接続ケーブル	FD-1008/16AT FD-5108/16AT FD-5108/16MT FD-M008/16AT FD-M008AT/W FD-M016AT/W	PS/2	FP-C018-PS2	1.8m
			FP-C030-PS2	3.0m
			FP-C050-PS2	5.0m
		USB (PC、Sun 共用)	FP-C018-USB	1.8m
			FP-C030-USB	3.0m
			FP-C050-USB	5.0m
	IBMx330、 x335	FP-C018-IBM	1.8m	
		FP-C030-IBM	3.0m	
		FP-C050-IBM	3.0m	
	FD-5108/16MT	Sun (MD8)	FP-C018-SUN	1.8m
FP-C030-SUN			3.0m	
FP-C050-SUN			5.0m	
Sun変換アダプター	FD-5100/8/16MT	Sun 13W3	FP-AD13W3	DB15HD→13W3 (Sun本体とモニターケーブル間に使用)

品名	適合機種	接続機種コネクタ形状	形格	仕様	AT	MT
サーバ/PC専用接続ケーブル	FD-5100AT/MT	PS/2	FP-CDV007-PS2	0.7m	○	×
			FP-CDV020-PS2	2.0m	○	×
			FP-CDV030-PS2	3.0m	○	×
		USB (PC、Sun 共用)	FP-CDV007-USB	0.7m	○	○
			FP-CDV020-USB	2.0m	○	○
			FP-CDV030-USB	3.0m	○	○
	FD-5100MT	Sun (MD8)	FP-CDV007-SUN	0.7m	×	○
			FP-CDV020-SUN	2.0m	×	○
			FP-CDV030-SUN	3.0m	×	○

<接続イメージ図> ※形格の□は長さに応じた数字が入ります。



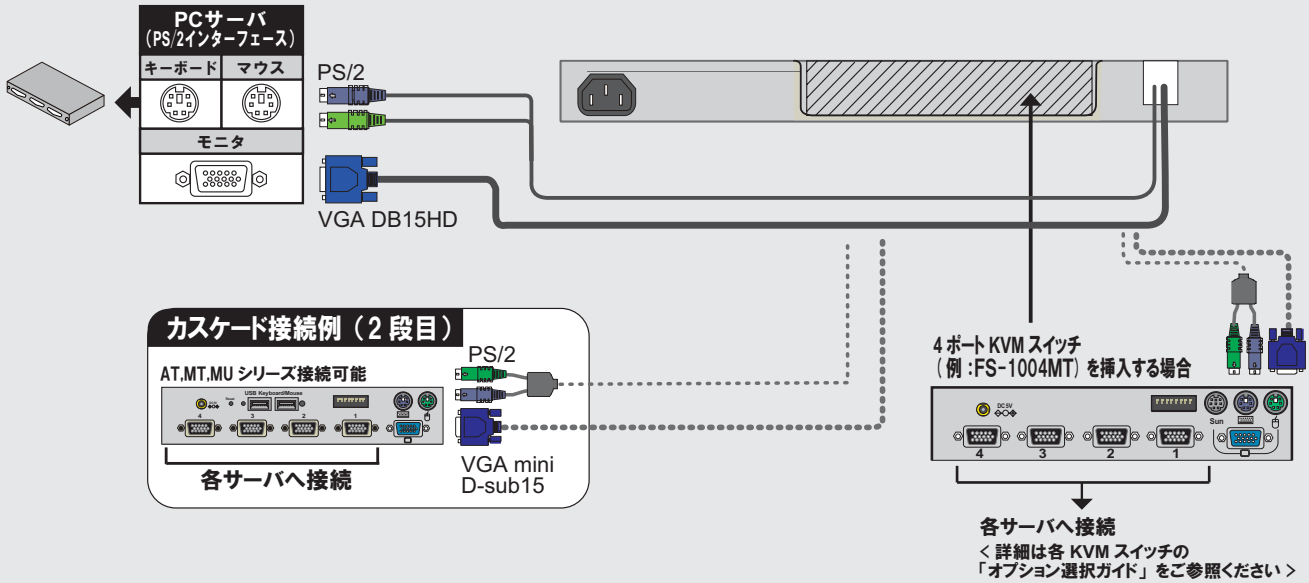
※：本ガイドはオプション選択の参考資料です。あらゆる接続環境および全ての動作を保証するものではありません。接続環境により正常動作しない場合もあります。また、一部機能が限定される場合もあります。あらかじめご了承ください。なお、詳細につきましては、当社営業にお問い合わせください。

< 接続イメージ図 > ※形格の□は長さに応じた数字が入ります。

コンソールドロワー単体

FD-1000AT

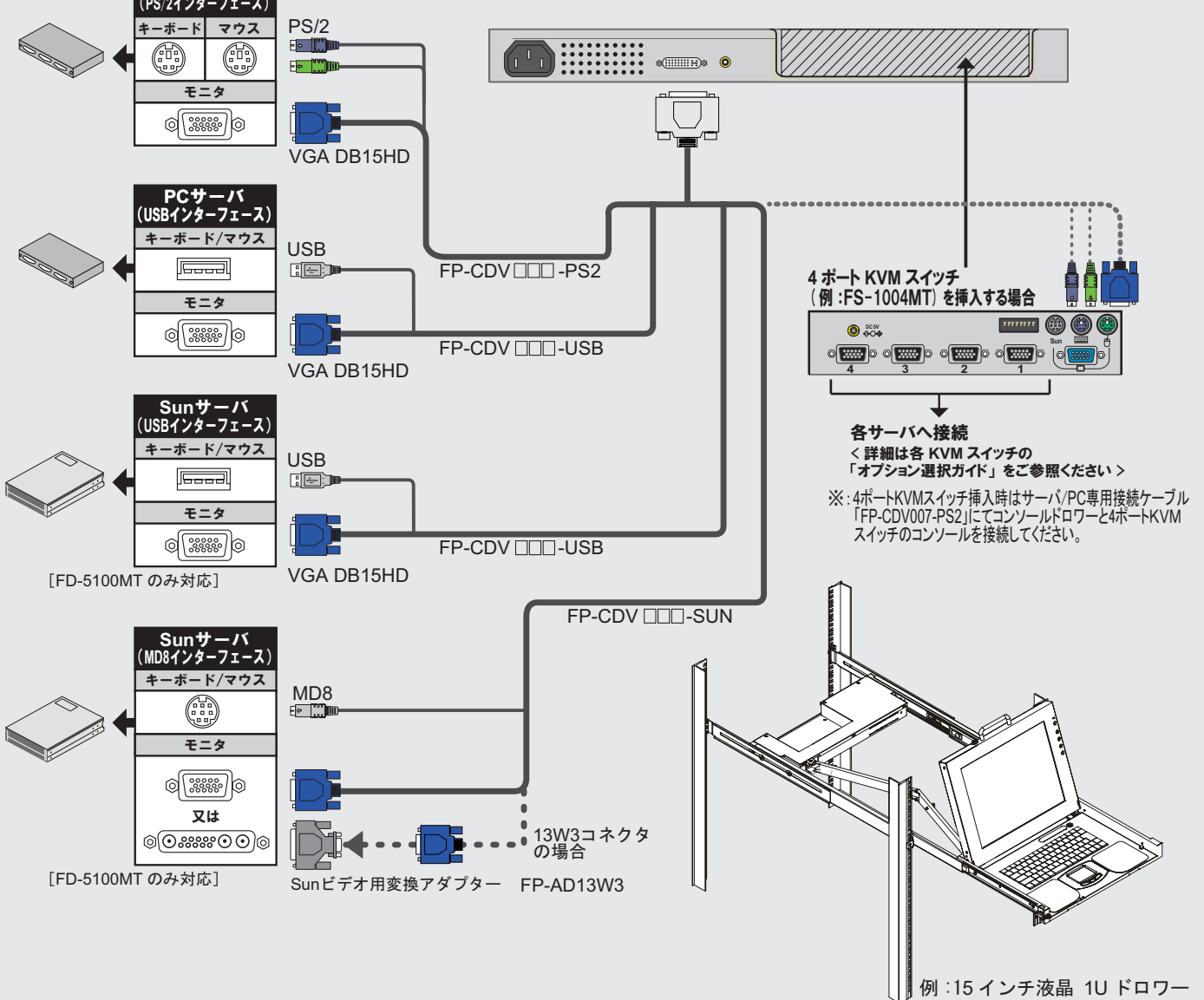
接続機種コネクタ形状



接続機種コネクタ形状

コンソールドロワー単体

FD-5100AT、FD-5100MT



※: 本ガイドはオプション選択の参考資料です。あらゆる接続環境および全ての動作を保証するものではありません。接続環境により正常動作しない場合もあります。また、一部機能が限定される場合もあります。あらかじめご了承ください。なお、詳細につきましては、当社営業にお問い合わせください。

<2U2 レイヤードロワー 限定オプション>

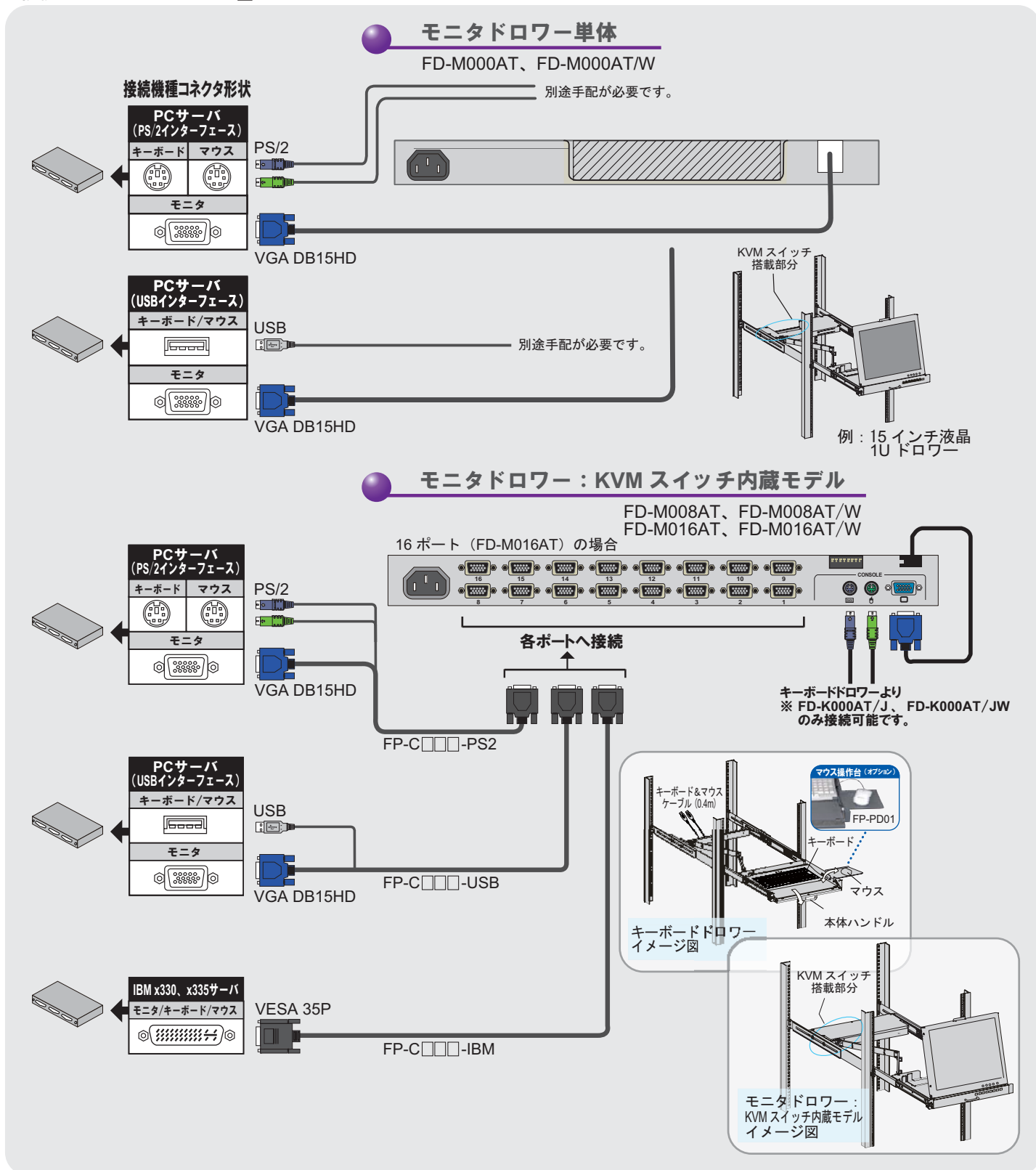
1. キーボードドロワーのキーボードとマウスのケーブルの長さは0.4mです。(キーボードドロワーイメージ図参照)
2. 延長ケーブルは、接続機器(サーバまたはKVMスイッチ)と離れて設置する場合にご用意ください。
3. サーバと直接接続する場合はPS/2とUSBともキーボードとマウスで各1本(計2本)必要です。
4. モニタドロワーKVMスイッチ内蔵タイプとキーボードドロワーを上下に並べて取付ける場合は必要ありませんが、離して設置する場合はPS/2のFP-CPS2EXTをご用意ください。

オプション一覧

品名	接続機種コネクタ形状	形格	仕様
キーボード&マウス延長ケーブル	PS/2	FP-CPS2EXT	3m ケーブル 2本 (キーボード・マウス各1本)
	USB	FP-CUSBEXT	3m ケーブル 2本 (キーボード・マウス各1本)
マウス操作台		FP-PD01	開閉収納構造、操作エリア:130(W)×119(D)mm

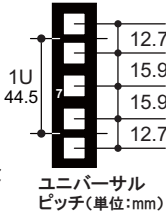
※: キーボードドロワーとモニタドロワーKVMスイッチ内蔵タイプと組み合わせてご使用になる場合は、キーボードドロワーはFD-K000ATをご使用ください。

< 接続イメージ図 > ※形格の□は長さに応じた数字が入ります。



■コンソールドrawer共通オプション <対象商品> 1Uリフトアップドロー / 1Uドロー / 2U2レイヤードロー

コンソールドrawerをラックに取付けるには、オプションの専用ガイドレールが必要です。取付穴方式により3種類あります。以下の手順で選択してください。尚、専用ガイドレールの取付寸法は、EIA規格(19インチラック1Uサイズ)ユニバーサルピッチです。ワイドピッチのラックには取付けできません。色モデル(黒/白)によりガイドレールの形格が異なります。ご注意ください。



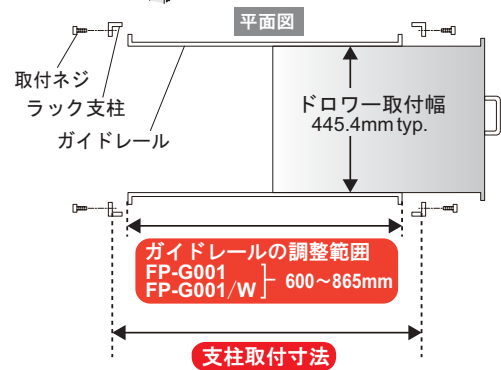
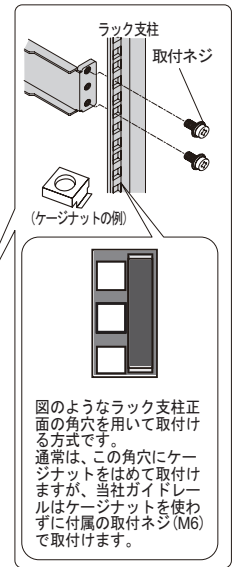
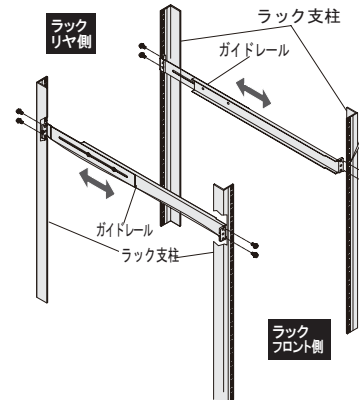
- 1.ご使用になるラックが「取付穴方式」の図のどれに該当するかを調べてください。
- 2.あわせて、図の「支柱取付寸法」も調べてください。
3. **支柱取付寸法** が **ガイドレールの調整範囲内** であれば取付け可能です。
- 4.「19インチラック取付専用ガイドレール一覧」から該当するガイドレールを選択してください。
- 5.ガイドレールは左右2本1組です。

● 19インチラック取付専用ガイドレール一覧

形格	取付穴方式	対応色モデル	仕様
FP-G001	ケージナット	黒	EIA規格ユニバーサルピッチ
FP-G001/W		白	EIA規格ユニバーサルピッチ
FP-G002	スリムラインナット	黒	EIA規格ユニバーサルピッチ
FP-G002/W		白	EIA規格ユニバーサルピッチ
FP-G003	サイドナット	白/黒	EIA規格ユニバーサルピッチ

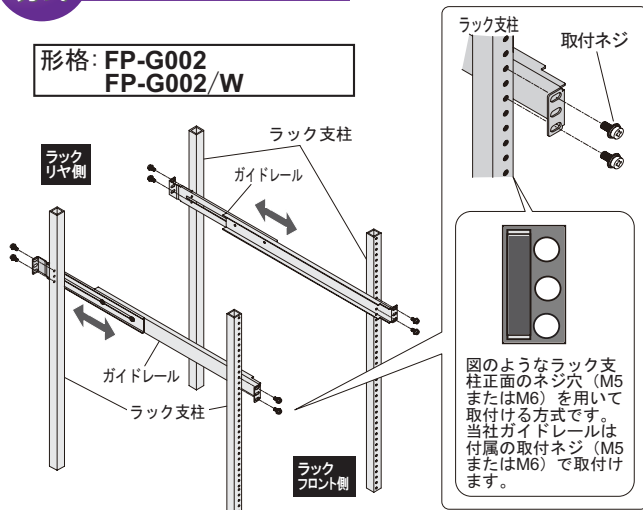
取付穴方式 ケージナット

形格: FP-G001
FP-G001/W

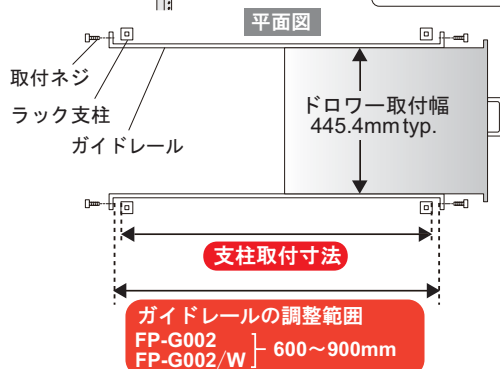


取付穴方式 スリムラインナット

形格: FP-G002
FP-G002/W



図のようなラック支柱正面のネジ穴(M5またはM6)を用いて取付ける方式です。当社ガイドレールは付属の取付ネジ(M5またはM6)で取付けます。



取付穴方式 サイドナット

形格: FP-G003

