

標準キーボード

USB 対応テンキーボード FKB8566シリーズ



特 長

Windows® 98対応USBインタフェース

Windows® 98に対応したUSB(HUB付)インタフェースのキーボードです。

携帯型、省スペース機器の補助入力装置に最適

ノートブックパソコンなどの補助入力装置として需要の高いテンキーボードです。

小型で機能美を追求したデザイン

美しい機能的なカーブドキーボードでコンパクトサイズです。また、最適な入力ポジションが選択できるチルトスタンド付です。

卓越した操作性

押下力特性は、軽く疲れない当社独自のソフトスナップで、市場でも高い評価を得ているスイッチです。

レーザーマーキング採用

キートップ文字の刻印をレーザーマーキングで実施しています。インクを使用しないため、モールドのリサイクルが容易です。

用 途

- ・ノートブックパソコン
- ・ワープロ
- ・各種端末

キーボード構成

- ・ケース、ケーブル付
- ・2段可変チルト機構付

FKB8566 シリーズ

仕 様

項 目		仕 様
機械的特性	キー配列	Windows® 98 対応, 17 キー
	キースイッチ	メンブレンスイッチ
	キートップ	シリンドリカル, ステップスカルプチャ
	動作力	0.49 N ± 0.24 N
	ストローク	3.8 mm
	タクタイル	0.2 N (TYP), ソフトスナップ
	スイッチ寿命	1000 万回以上
電气的特性	電源	DC 4.4 V ~ 5.25 V 10mA (MAX)
	インタフェース	USB
	データ転送速度	1.5Mbps
	インターロック	F キーロールオーバー
	コネクタ	USB A タイプ 4 ピン
環境特性	動作温度	0 ~ + 40
	保存温度	- 20 ~ + 60
	湿度	+ 40 以下の時 90%RH, 40 ~ 60 では 50%RH まで反比例特性を示す

* : Windows は、米国 Microsoft Corp. の登録商標です。

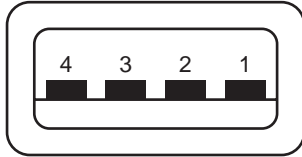
製品系列

形 格	キー数	インタフェース	コネクタ	備 考
FKB8566-001	17 キー	USB (Version 1.0 準拠)	USB A タイプ 4 ピン	HUB × 1 ポート

FKB8566 シリーズ

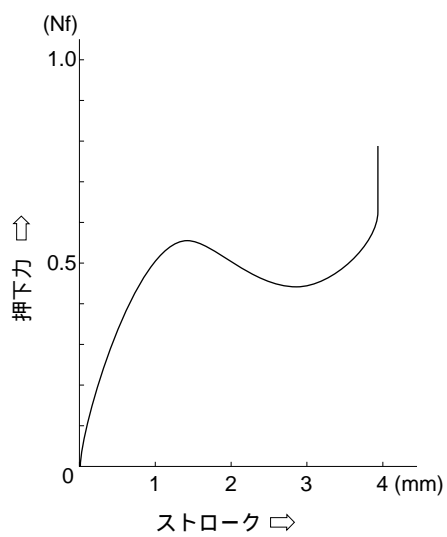
コネクタ端子配列図

USB Aタイプ4ピン

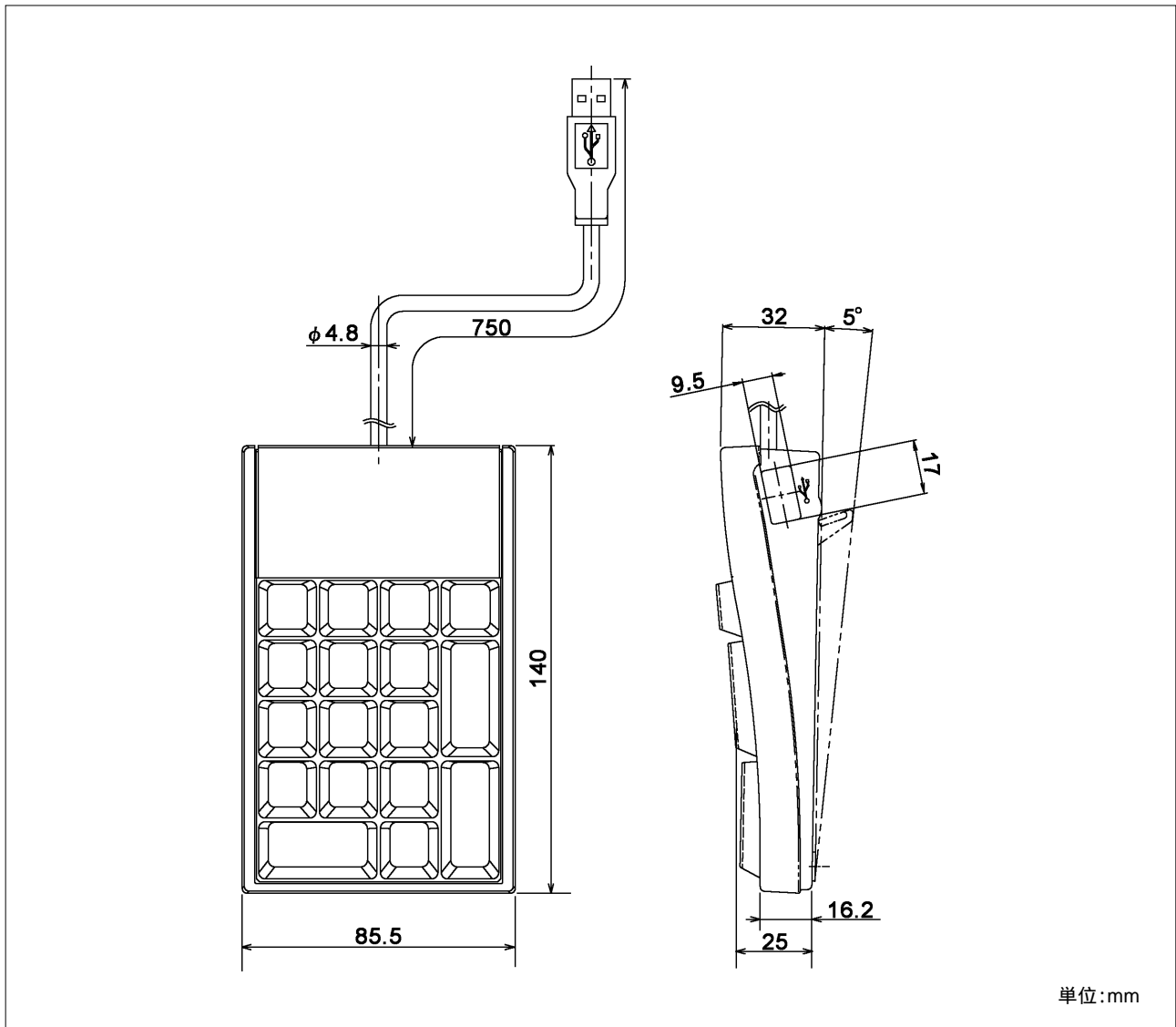


端子番号	信号名
1	Vcc
2	-Data
3	+Data
4	GND

押下力特性



外形寸法図



キー配列図

