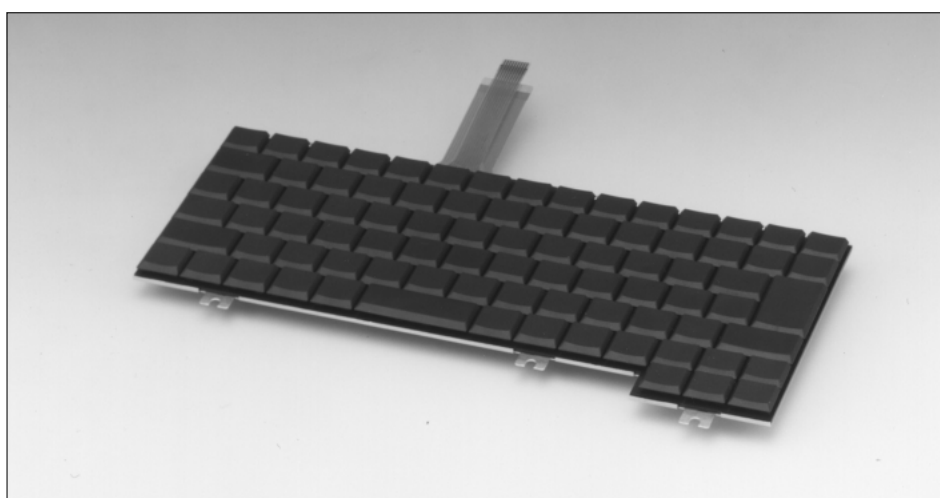


カスタムデザインキーボード

超低背メンブレンキーボード(キーピッチ15 / 17 mm)

FKB7660シリーズ



特 長

全高4.5 / 5.0 mm ,ストローク1.5 / 2.0 mm 超薄型

A5ミニノートパソコンに最適なキーピッチ15 mmでストローク1.5 mmと2.0 mm ,全高4.5 mmと5.0 mmの小型 / 薄型キーボードです。また ,B5サブノートパソコン用としてキーピッチ17 mm品も系列化しています。

優れた操作性

当社独自のギャリンク方式を採用し、隅押下でもスムーズな押下感とソフトスナップによる軽快なキー操作を実現。

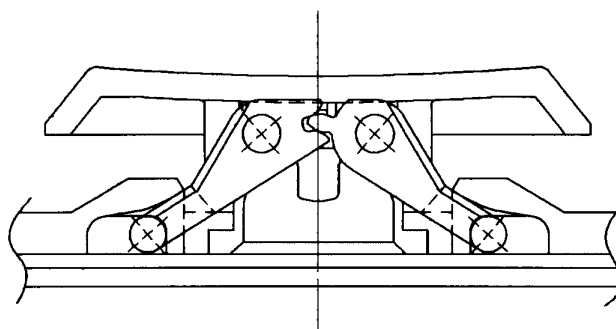
高信頼性メンブレンスイッチ

長年培ってきたスイッチ開発技術によるメンブレンスイッチを採用しています。

用 途

- ・ミニノートパソコン
- ・PDA等の携帯型情報端末
- ・各種携帯機器

スイッチ構造図

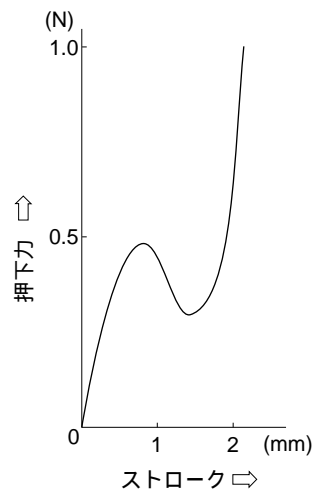


仕様

| 項目 | | 仕様 |
|-------|-------|---|
| 機械的特性 | ストローク | 1.5 / 2.0 mm(TYP) |
| | 動作力 | 0.44 N(TYP) |
| | 寿命 | 500万回以上 |
| 電気的特性 | 接触抵抗 | 1 K 以下 |
| | チャッタ | 10 ms以下 |
| | 絶縁抵抗 | 50 M 以上 / DC 250 V |
| | 耐電圧 | DC 250 V / 1分間 |
| 環境特性 | 動作温度 | 0 ~ + 40 |
| | 保存温度 | - 20 ~ + 60 |
| | 湿度 | 40 以下の時90%RH / 40 ~ 60 では50%RHまで反比例特性を示す。 |

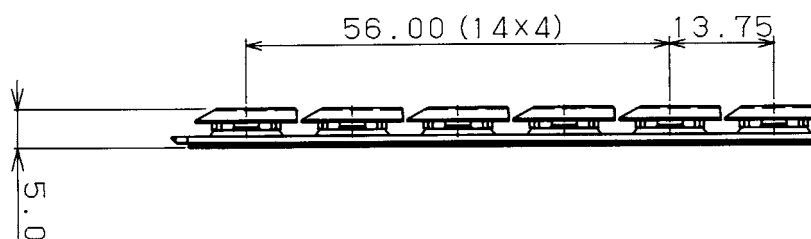
押下力特性

ストローク2.0 mm品



外形寸法図

ストローク2.0 mm品(例)



単位:mm