

カスタムデザインキーボード

超低背メンブレンキーボード

FKB7400シリーズ



特長

ストローク3 mmで、高さ8.5 mmを実現

当社FKB7300シリーズに比べ、全高2.4 mm薄く、重さは30%軽量の超低背メンブレンキーボードです。

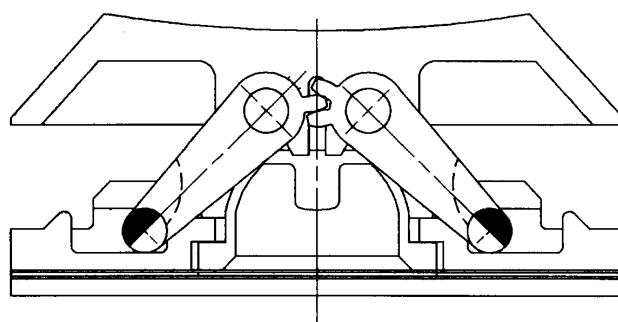
独自の押下構造による優れた隅押下感触

ギアリング方式を採用し、隅押下でもスムーズな押下感を実現しています。

Nキーロールオーバーの対応

当社独自の抵抗マトリクス方式により、メンブレンキーボードながらNキーロールオーバーを実現できます。

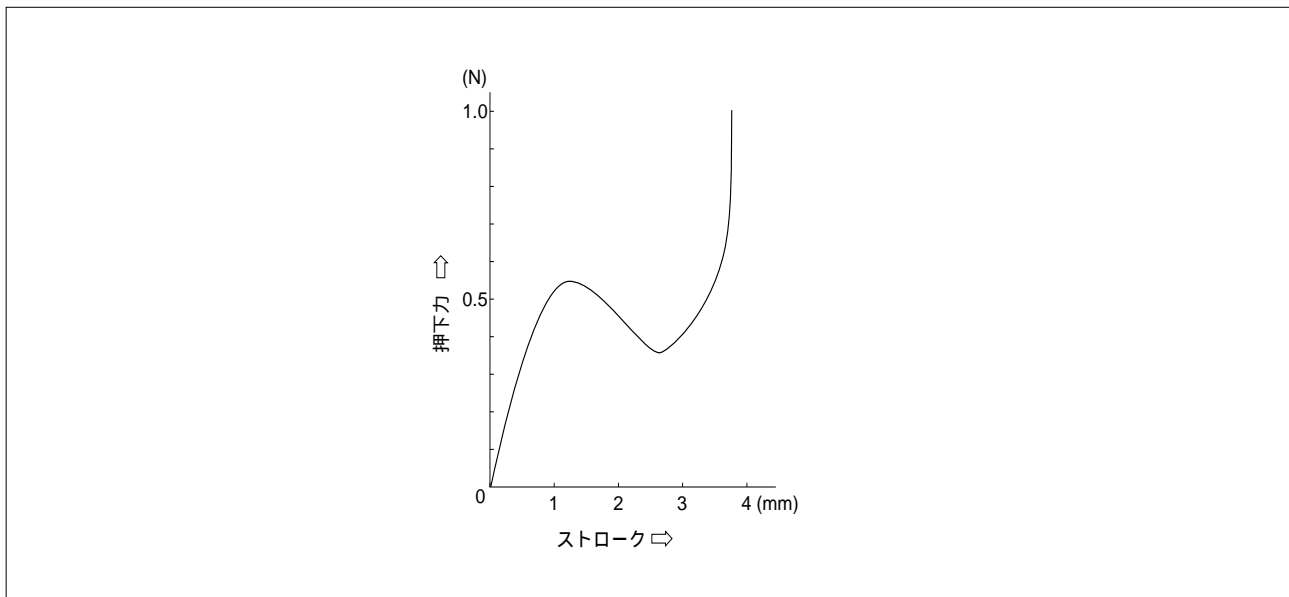
スイッチ構造図



仕 様

項 目		仕 様
機械的特性	ストローク	3.0 mm(TYP)
	動作力	0.49 N(TYP)
	寿命	1000万回以上
電気的特性	接触抵抗	1 K 以下
	チャッタ	10 ms以下
	絶縁抵抗	50 M 以上 / DC 250 V
	耐電圧	DC 250 V / 1分間
環境特性	動作温度	0 ~ + 40
	保存温度	- 20 ~ + 60
	湿度	40 以下の時90%RH / 40 ~ 60 では50%RHまで反比例特性を示す。

押下力特性



外形寸法図

