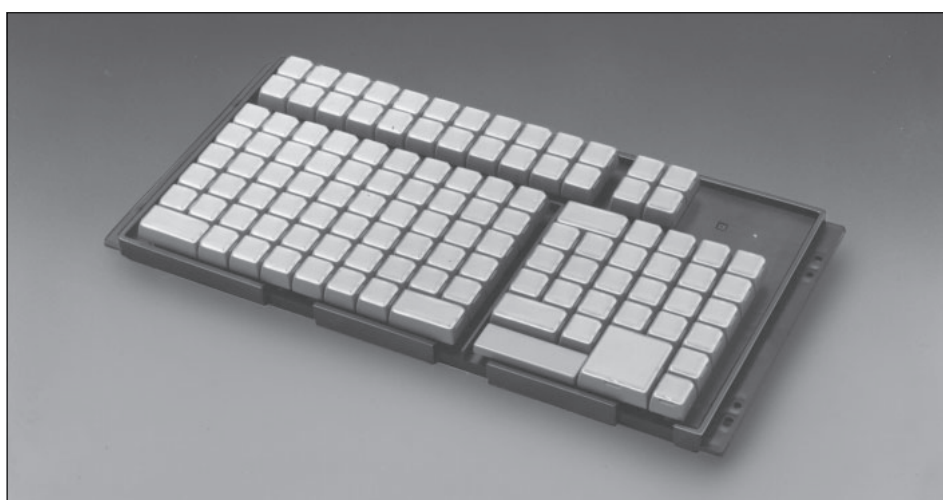


カスタムデザインキーボード

POS 用メンブレンキーボード

FKB4690シリーズ



■特 長

POS 端末に最適

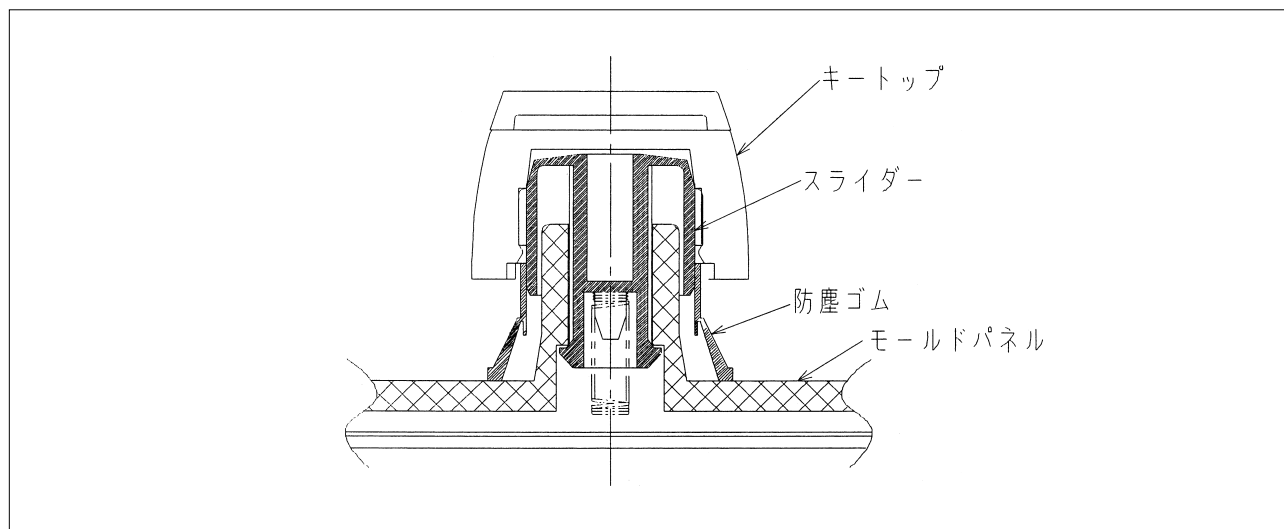
塵あい等の耐環境性を考慮した構造となっています。

多種多様なキー配列の要求に対し、ユーザーサイドで変更可能

1×1 Unit, 1×2 Unit, 2×2 Unitが自由に変更可能に致しました。

リニアな押下力特性によるソフトな感触

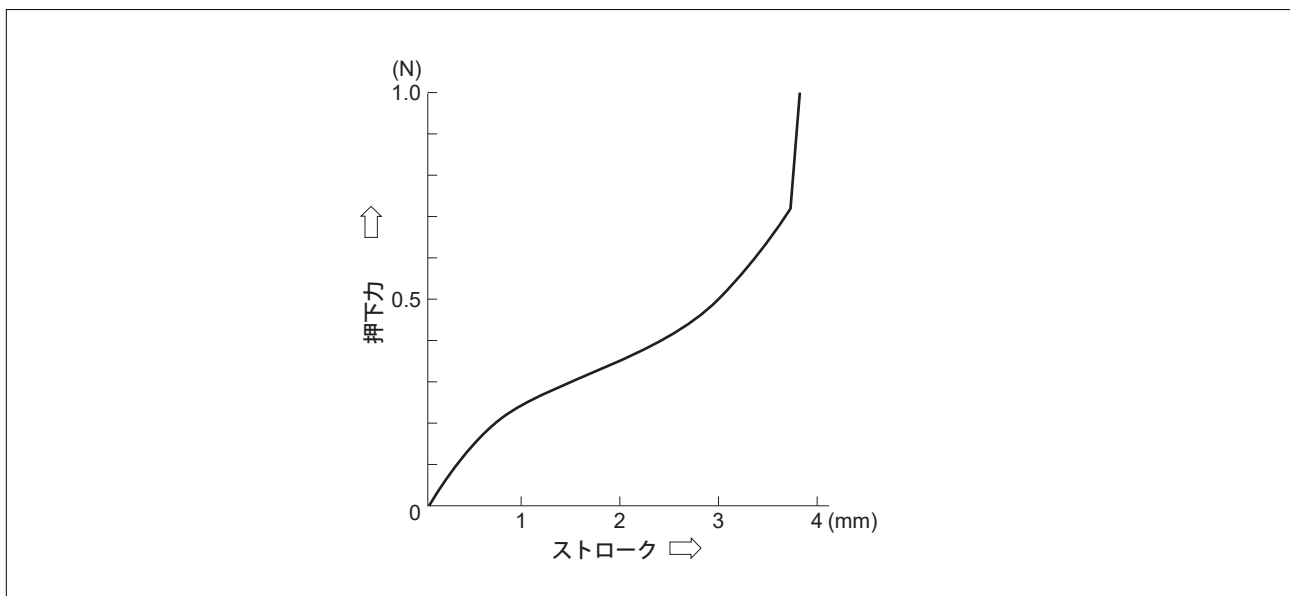
■スイッチ構造図



■仕様

項目		仕様
機械的特性	ストローク	3.8 mm ± 0.5 mm
	動作力	0.44 N ± 0.24 N
	寿命	1000万回以上
電気的特性	接触抵抗	1 K Ω以下
	チャッタ	10 ms以下
	絶縁抵抗	50 M Ω以上 / DC 250 V
	耐電圧	DC 250 V / 1分間
環境特性	動作温度	0 ~ +40℃
	保存温度	-20 ~ +60℃
	湿度	40℃以下の時90%RH, 40~60℃では50%RHまで反比例特性を示す。

■押下力特性



■外形寸法図

