

2015年6月9日掲載:FES-360-514、FES-360-512/02、FES-360-512/04は2013年12月28日に
終息いたしました。

2014年8月6日掲載:FES-360-011、FES-360-511、FES-360-522、FES-360-524については
2014年8月発行のWEB版カタログをご覧ください。

2013年10月30日掲載:FES-360-512/02、FES-360-512/04、FES-360-514は終息予定品です。
最終ご注文受付日はマーケティング部へお問い合わせください。

2010年6月22日掲載:対象形格:FES-360-014 最終ご注文受付日:2009年12月28日

対象形格:FES-360-012、FES-360-512

最終ご注文受付日:2010年12月28日

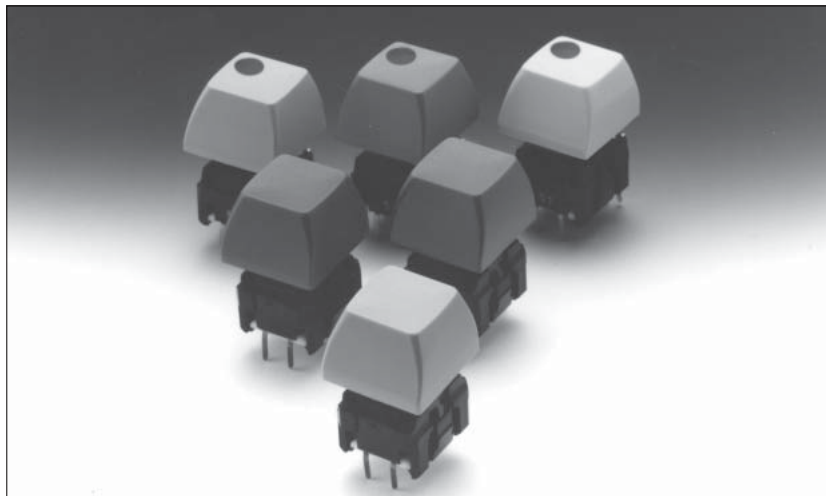
2008年6月10日掲載:特定(既納入)お客様製品のため、詳細は営業担当にお問い合わせください。

2005年9月22日掲載:FES-360シリーズの外形寸法図を一部訂正しました。

キースイッチ

メカニカルスイッチ(フルストローク)

FES-360シリーズ



特長

キータッチ

人間工学の追求で実現した疲れを知らないソフトなフィーリングです。

高信頼性

接点は、多点接触方式を採用、貴金属メッキを施してあります。また、アクチュエータ方式による長寿命化、接点部のシールなど、長年の研究の成果によるものです。

LED表示

意匠性に優れた多彩な表示が可能です。

FES-360 シリーズ

仕様

項目		仕様/条件
機械的特性	ストローク	3.5 mm(TYP)
	動作力	0.59 N(TYP)
電気的特性	接点容量	DC 24 V 50 mA / 抵抗負荷
	接触抵抗	1 Ω 以下 / DC 6 V 10 mA
	絶縁抵抗	50 MΩ 以上 / DC 250 V
	耐電圧	DC 250 V / 1 分間
	チャッタ	10 ms 以下 / 打鍵速度 500 mm/sec 以下
環境特性	動作温度	0 ~ + 50
	保存温度	- 20 ~ + 60
	湿度	+ 40 ~ 90 ~ 95%RH 48Hr
	耐振性	10 ~ 55 Hz / 最大振幅 1.5 mm
	耐衝撃性	10 G / 11 ms
	動作寿命	1,000万回以上 / DC 5 V 10 mA 抵抗負荷
LED点表示電気的特性	順方向電圧(V _F)	赤 2.4 V(I _F = 5 mA) 緑 2.8 V(I _F = 20 mA)
	順方向電流(I _F)	30 mA(MAX)
	逆方向電圧(V _R)	3 V(MAX)

製品系列

⚠ ご注意
 対象形格 : FES-360-012、FES-360-512
 最終ご注文受付日 2010年12月28日
 2010年6月22日掲載

⚠ ご注意
 対象形格 : FES-360-014
 最終ご注文受付日 2009年12月28日
 2010年6月22日掲載

⚠ ご注意
 FES-360-512/02、FES-360-512/04、
 FES-360-514は終息予定品です。
 最終ご注文受付日はマーケティング部へお問
 い合わせください。
 2013年10月30日掲載

		形格	
		AG 接点	AU 接点
無照光タイプ		FES-360-011	FES-360-511
照光タイプ(LED色)	赤	FES-360-012	FES-360-512
	緑	FES-360-014	FES-360-514

照光タイプにつきましては最新のWEBカタログをご覧ください。

FES-360 シリーズ

⚠️ ご注意
 対象形格: FES-360-014
 最終ご注文受付日 2009年12月28日
 2010年6月22日掲載

⚠️ ご注意
 FES-360-514は終息予定品です。
 最終ご注文受付日はマーケティング部
 にお問い合わせください。
 2013年10月28日掲載

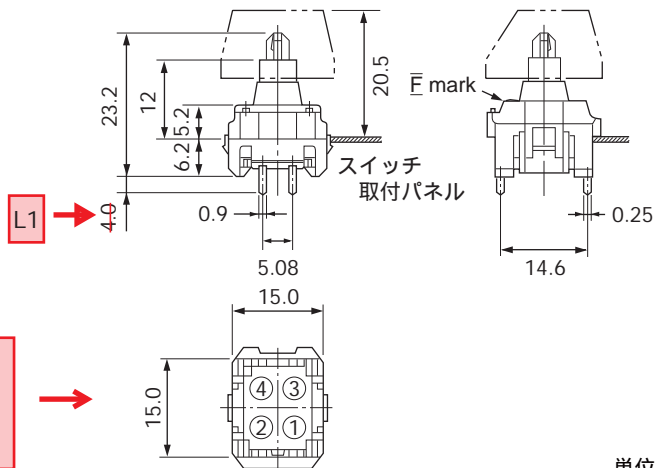
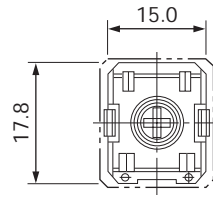
⚠️ ご注意
 対象形格: FES-360-012, FES-360-512
 最終ご注文受付日 2010年12月28日
 2010年6月22日掲載

外形寸法図

1. FES-360形無照光タイプ

オーダ形格

FES-360-011	AG 接点
FES-360-511	AU 接点



L1寸法 端子 = 4.4 端子 = 5.2
 端子 = 5.0 端子 = 5.2
 2005年9月22日 訂正

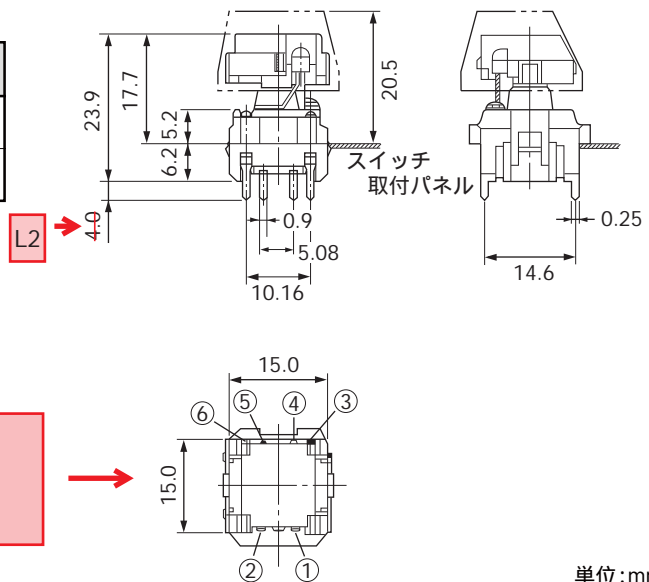
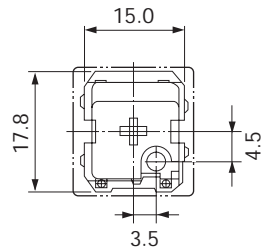
単位:mm

2. FES-360形LED点照光タイプ

オーダ形格

LED色	AG 接点
赤	FES-360-012
緑	FES-360-014

LED色	AU 接点
赤	FES-360-512
緑	FES-360-514



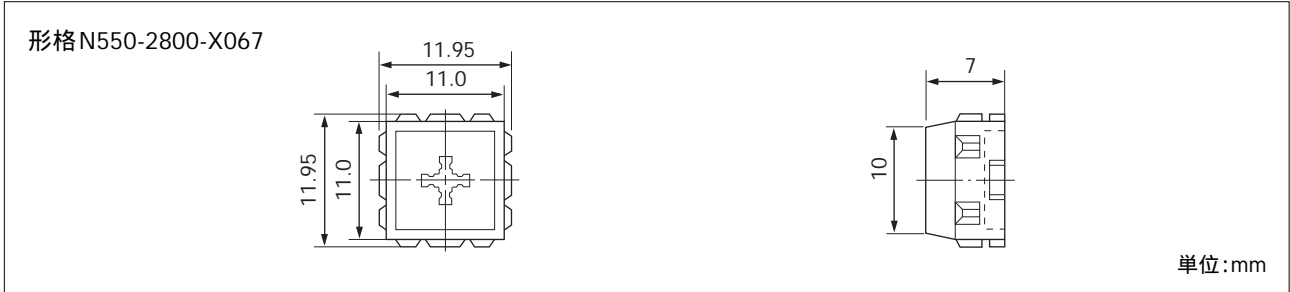
L2寸法 端子 = 4.4 端子 = 5.2 端子 = 3.6
 端子 = 5.0 端子 = 5.2 端子 = 3.6
 2005年9月22日 訂正

単位:mm

FES-360 シリーズ

キーベース

FES-360形無照光タイプにキートップを取付ける場合、本キーベースが必要となります(別手配品、なお、照光タイプには特殊キーベースが最初から付加されていますので不要です)。



内部結線図と取付穴寸法図

端子番号説明		取付穴寸法図(スイッチ取付パネル)
<p>無照光タイプ</p>	<p>LED照光タイプ</p>	<p>板厚 1.2 mm</p>
<p>プリント基板穴あけ寸法</p>		

単位:mm