

# ハーフピッチ (千鳥) コネクタ

## 基板対基板接続用

### FCN-085 形

**⚠ ご注意**  
最終ご注文受付日を変更しました。  
最終ご注文受付日：2013年12月31日  
2013年9月11日掲載  
最終ご注文受付日：2014年3月31日  
2012年7月10日掲載

RoHS 対応

#### ■特 長

- ・ かん合部及びプリント基板との接続は1.27mm×1.27mmピッチの千鳥配列となっており、高密度実装が可能です。
- ・ 極数は239極、275極を系列しています。
- ・ プラグコネクタは無はんだ接続を可能にするためプレスフィットピンを使用しております。
- ・ 電源供給用ブロックは5段シーケンス構造により活性保守ができます。
- ・ RoHS対応（流通在庫については営業にお問い合わせください。）
- ・ 寸法および最小出荷単位については■オーダー形格表を参照ください。



#### ■特 性

項 目	特 性	
	FCN-085P239-G/□、FCN-085J239-G/□	FCN-085P275-G/□、FCN-085J275-G/□
使用温度範囲	-55℃～+105℃	
最大許容電流	信号：1A (DC)、電源：3A (DC)	
最大許容電圧	250VAC	
接触抵抗	60mΩ以下 (20mVDC、10mA)	
絶縁抵抗	1000MΩ以上 (500VAC)	
絶縁耐圧	500VAC、1分間	
挿抜力	極数	239 <sup>*</sup> / 275
	挿入力 (N以下)	83.3 / 83.3
	抜去力 (N以上)	24.5 / 24.5

※：電源コンタクトの挿抜力も含みます。

#### ■材 料・表面処理

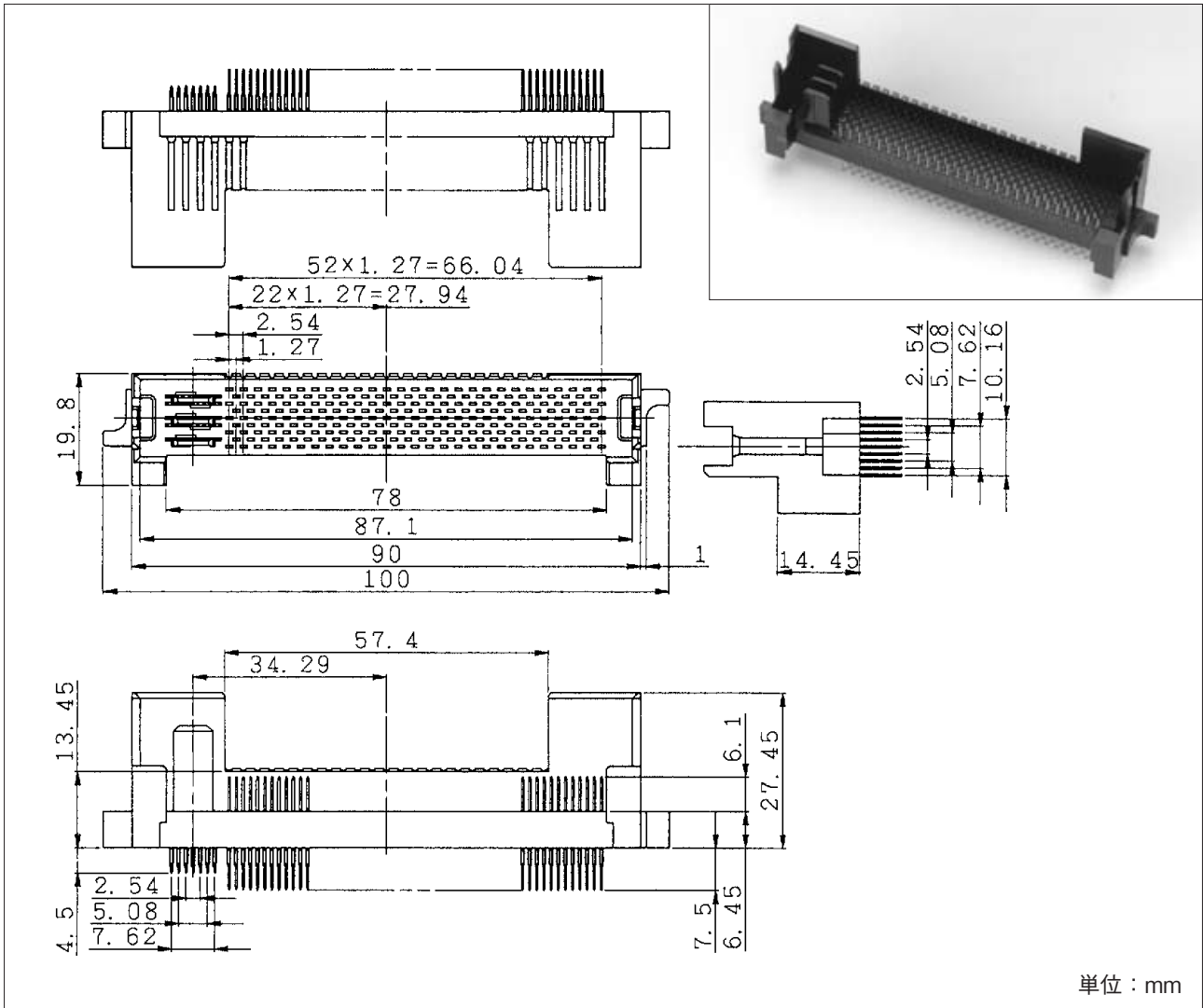
項 目	材 料・表面処理	
絶縁体	プラグ	ポリエステル樹脂
	ジャック	LCP樹脂
導体	銅合金	
表面処理	接触部	金めっき (PAGOS <sup>®</sup> )
	端子部	パラジウムめっき
	接圧部 (プラグ)	はんだめっき

# FCN-085 形

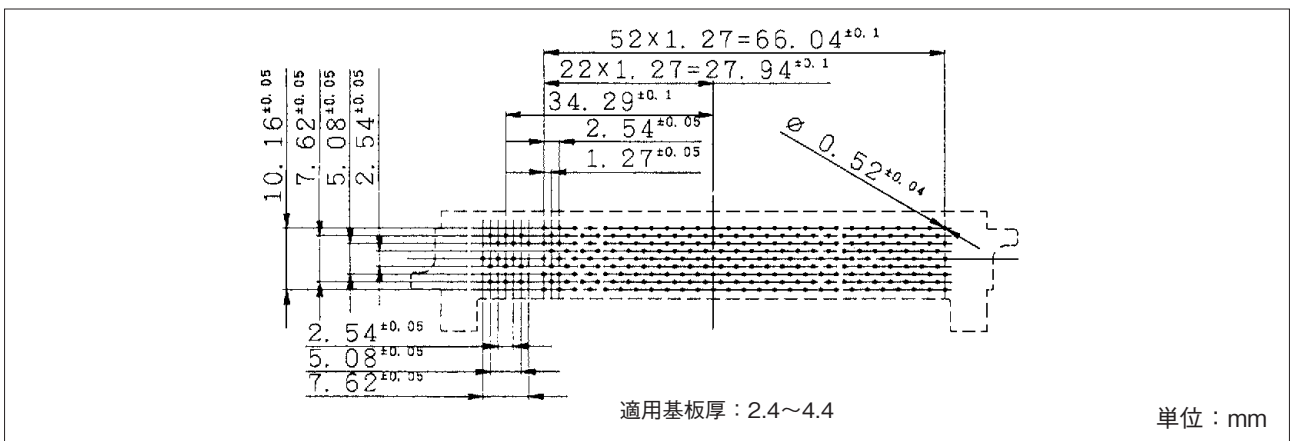
最終ご注文受付日：2013年12月31日

ストレートプラグ（電源用コネクタ左側付・プレスフィット対応・239極）

## ■外形寸法図



## ■取付穴寸法図（TOP VIEW）



## ■オーダー形格表

形格	極数	最小出荷単位
FCN-085P239-G/B	239	144個

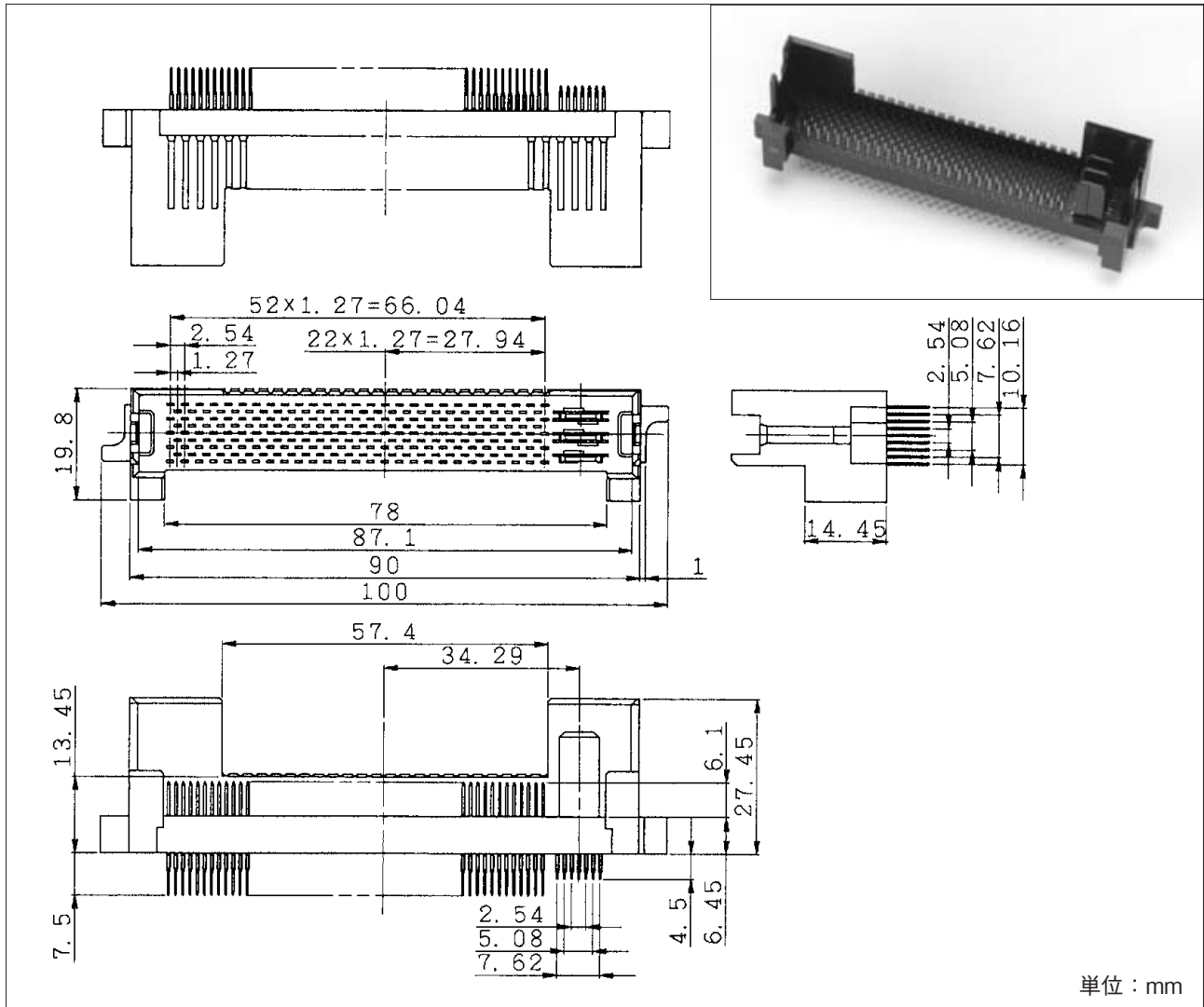
適合ソケットの形格は、FCN-085J239-G/BVです。

# FCN-085 形

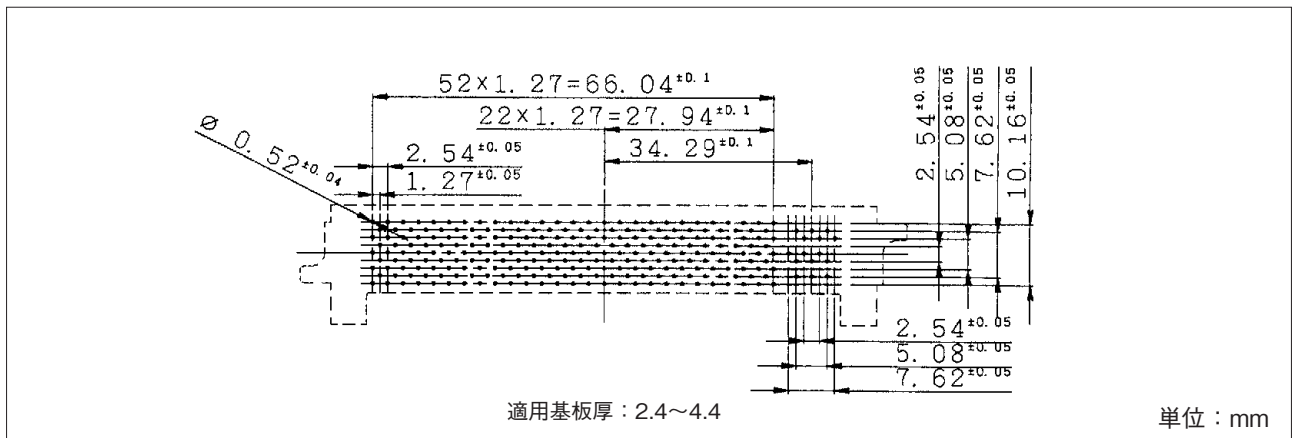
最終ご注文受付日：2013年12月31日

ストレートプラグ（電源用コネクタ右側付・プレスフィット対応・239極）

## ■外形寸法図



## ■取付穴寸法図（TOP VIEW）



## ■オーダー形格表

形格	極数	最小出荷単位
FCN-085P239-G/C	239	144個

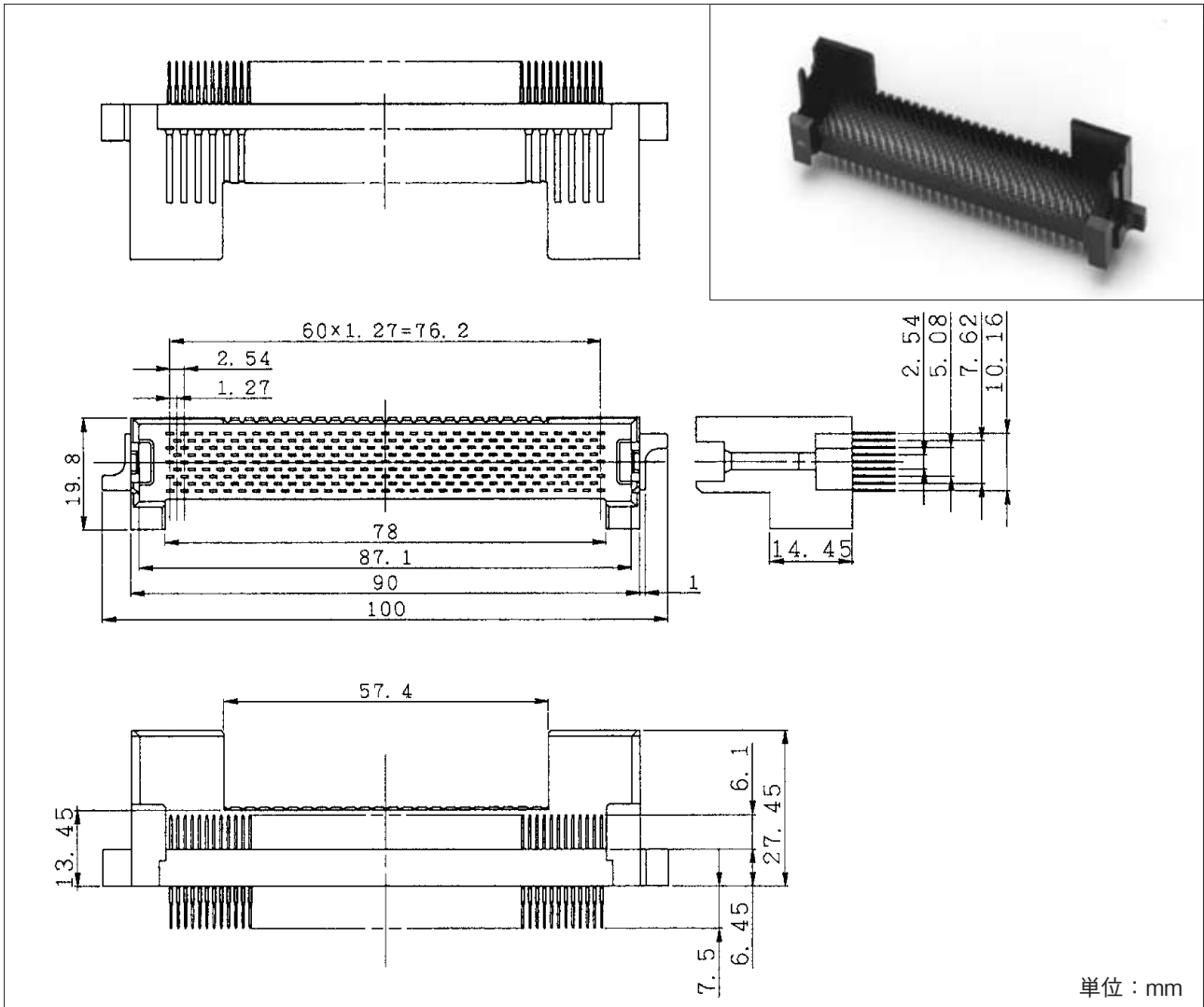
適合ソケットの形格は、FCN-085J239-G/CVです。

# FCN-085 形

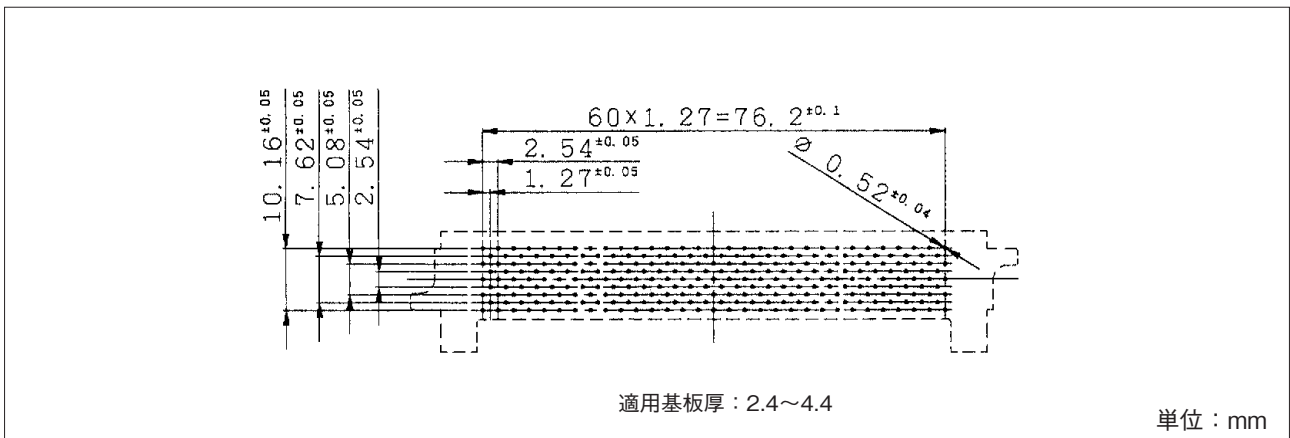
最終ご注文受付日：2013年12月31日

ストレートプラグ（プレスフィット対応・275極）

## ■外形寸法図



## ■取付穴寸法図（TOP VIEW）



## ■オーダー形格表

形格	極数	最小出荷単位
FCN-085P275-G/0	275	144個

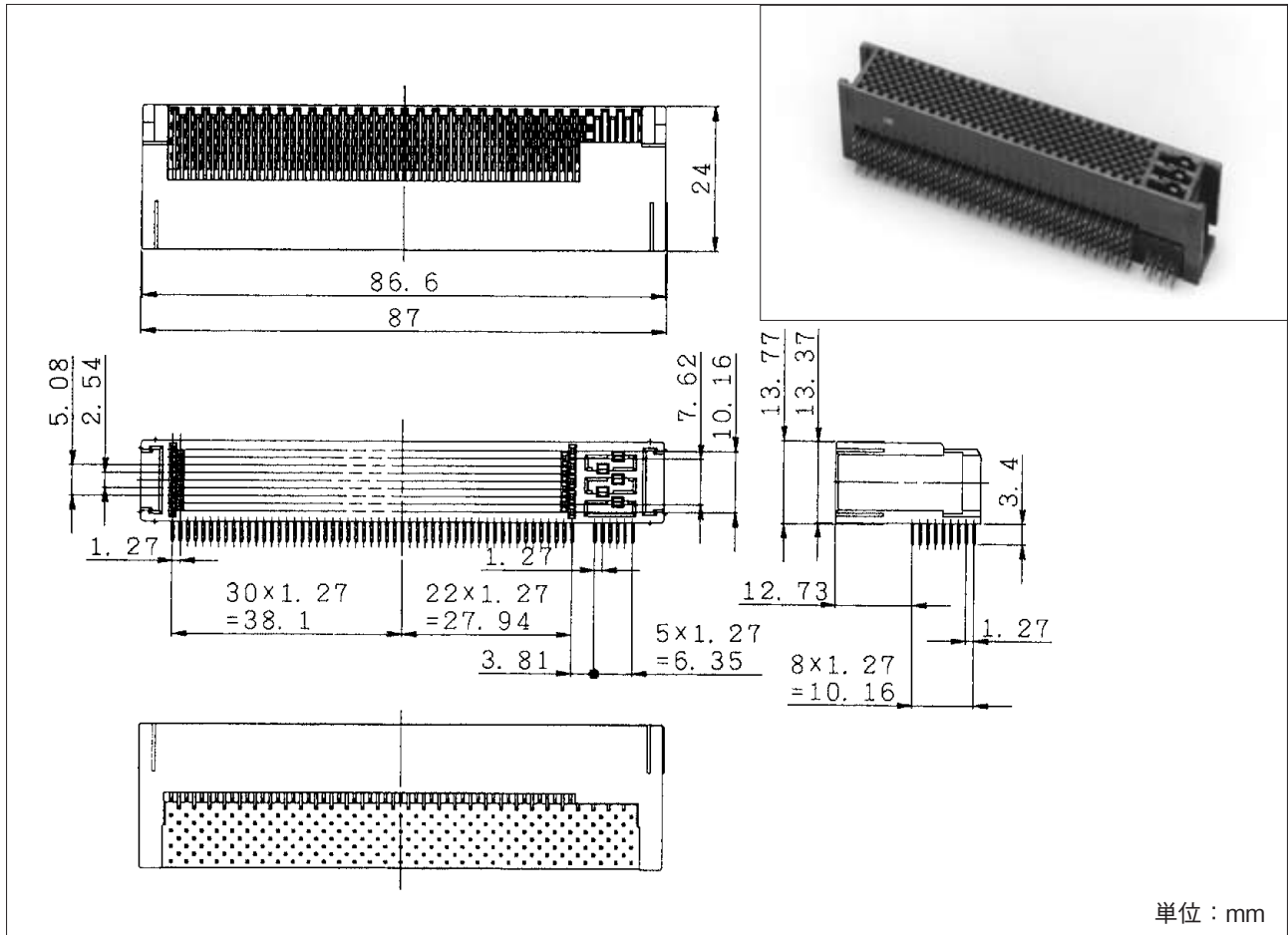
適合ソケットの形格は、FCN-085J275-G/0Vです。

# FCN-085 形

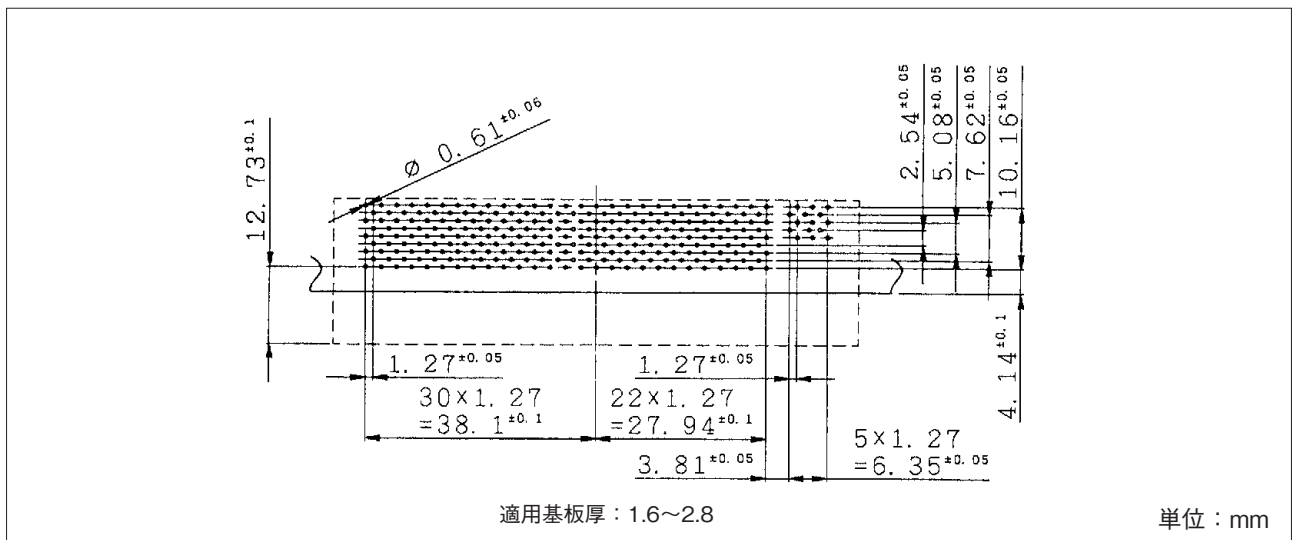
最終ご注文受付日：2013年12月31日

ライトアングルソケット（電源用コネクタ右側付・239極）

## ■外形寸法図



## ■取付穴寸法図（TOP VIEW）



## ■オーダー形格表

形格	極数	最小出荷単位
FCN-085J239-G/BV	239	144個

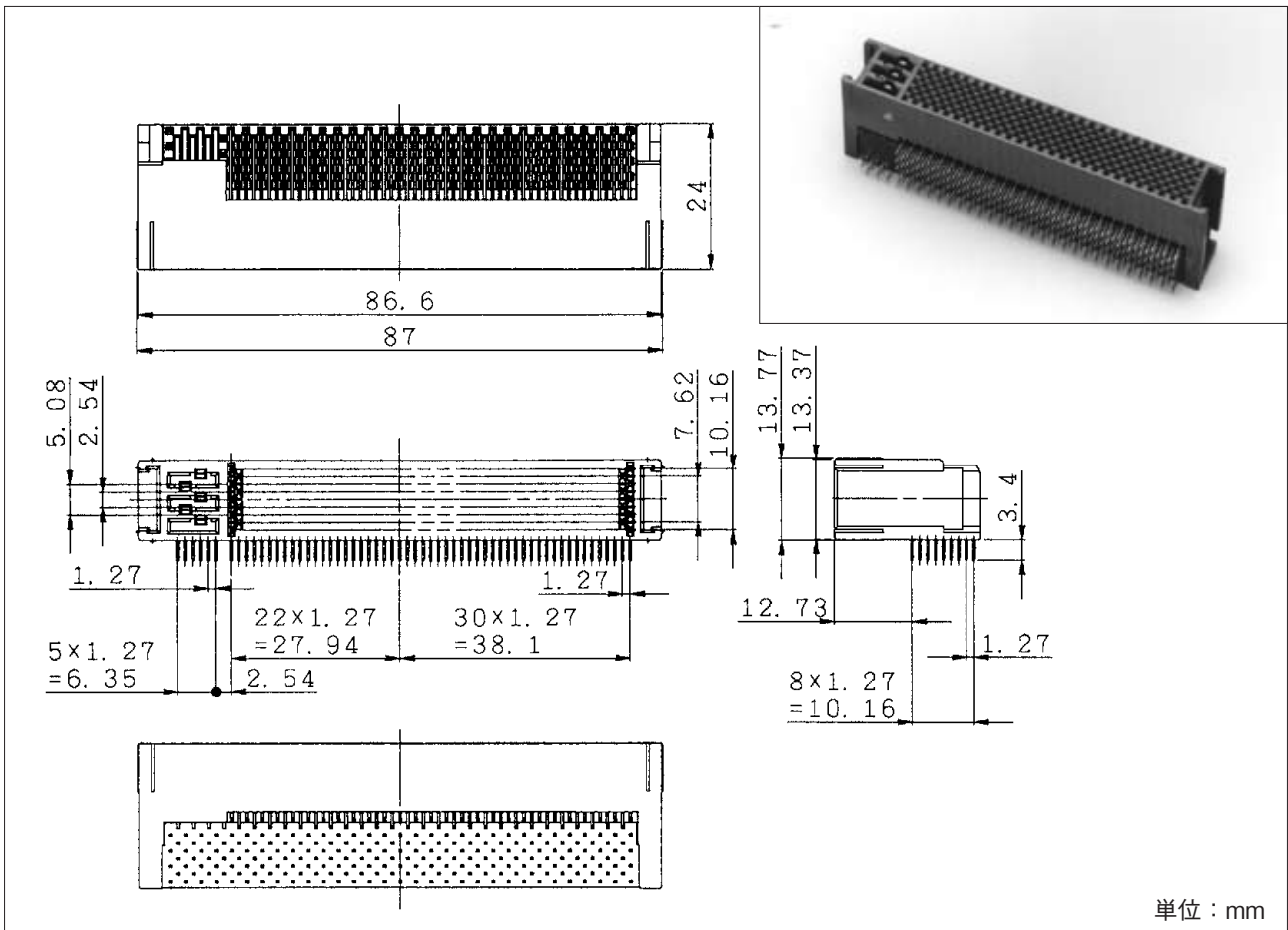
適合プラグの形格は、FCN-085P239-G/Bです。

# FCN-085 形

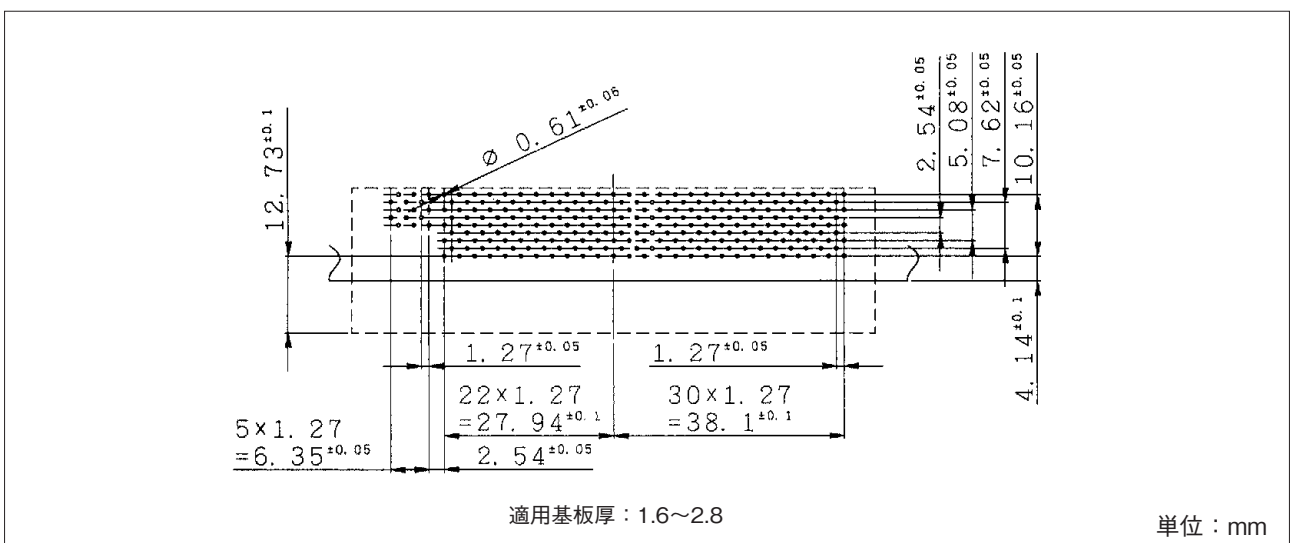
最終ご注文受付日：2013年12月31日

ライトアングルソケット（電源用コネクタ左側付・239極）

## ■外形寸法図



## ■取付穴寸法図（TOP VIEW）



## ■オーダー形格表

形格	極数	最小出荷単位
FCN-085J239-G/CV	239	144個

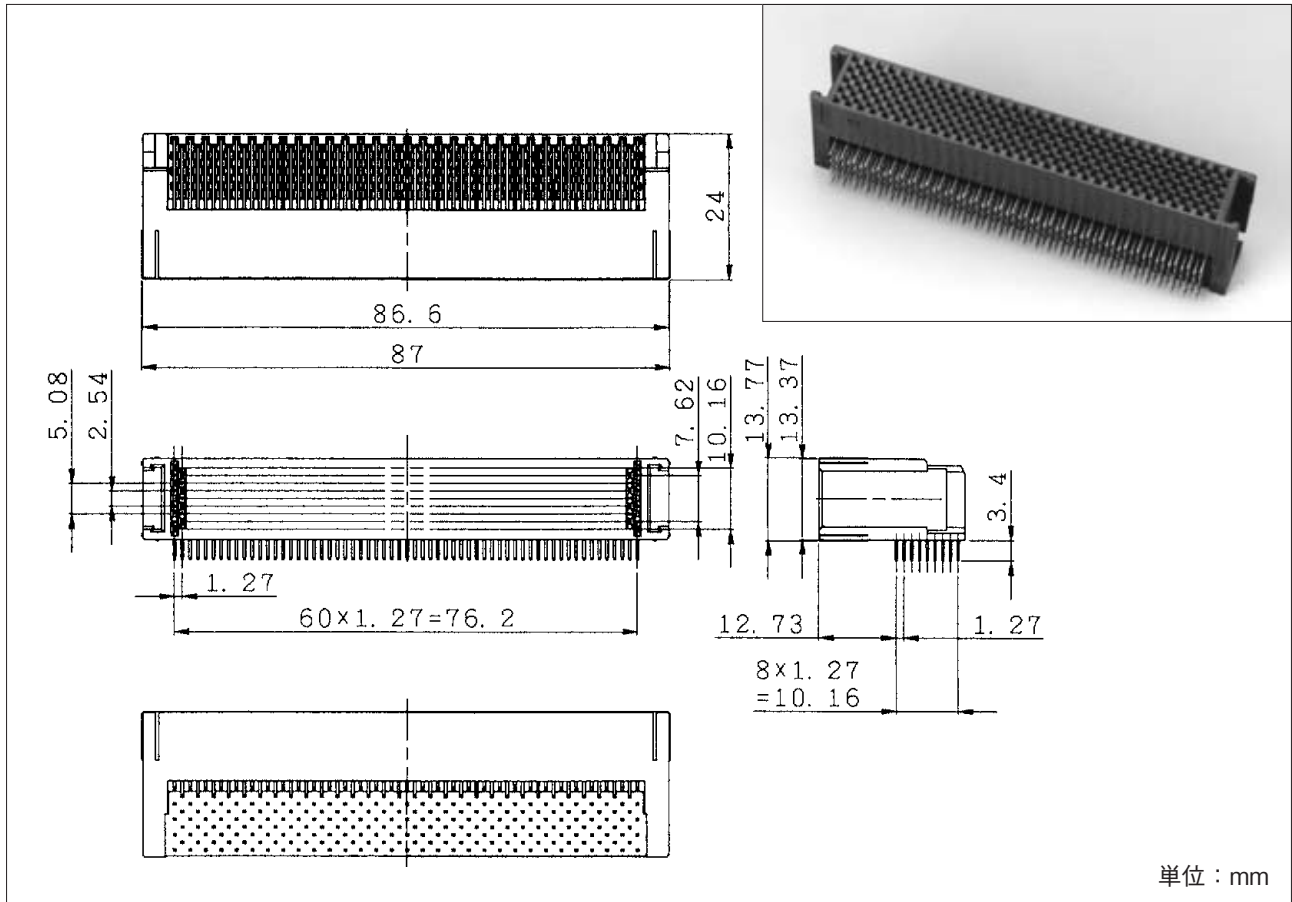
適合プラグの形格は、FCN-085P239-G/Cです。

# FCN-085 形

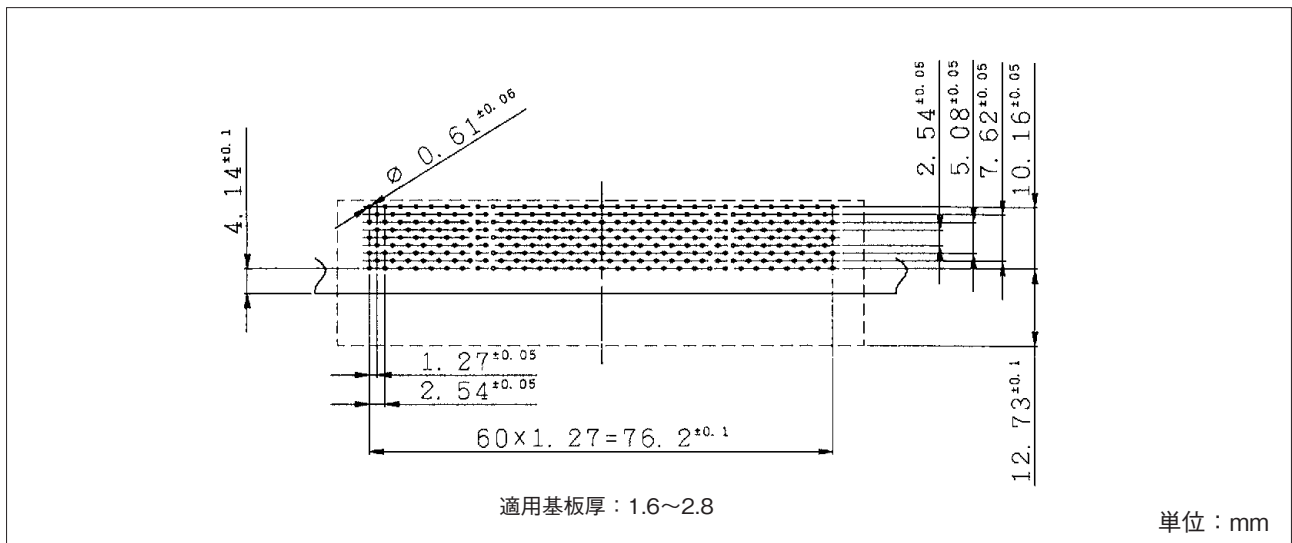
最終ご注文受付日：2013年12月31日

ライトアングルソケット (275極)

## ■外形寸法図



## ■取付穴寸法図 (TOP VIEW)



## ■オーダー形格表

形格	極数	最小出荷単位
FCN-085J275-G/0V	275	144個

適合プラグの形格は、FCN-085P275-G/0です。