

コネクタ プリント基板用コネクタ FCN-740形

タイプ：FCN-744P、FCN-744G、FCN-744Q、FCN-745G、FCN-745Q、
FCN-747J、FCN-747B、FCN-707T、FCN-747T

⚠️ **ご注意**

最終ご注文受付日を変更しました。
最終ご注文受付日：2013年12月31日
2013年9月9日掲載
最終ご注文受付日：2014年3月31日
対象製品：コネクタ全形格、
ロケータプレート
2012年7月10日掲載

RoHS対応

■特長

- ・ヘッダーは両壁品、簡易フック付品、ボックスタイプを系列化しております。
- ・簡易フック付コネクタは振動による脱落防止を行い小形化に対応できます。
- ・誤挿入防止用のクリップはミニヘッダーにはあらかじめつけられております。

■特性

項目	特性
使用温度範囲	- 55℃ ~ + 105℃
最大許容電流	1 A (DC)
最大許容電圧	250 VAC
接触抵抗	15 m Ω 以下 (6VDC 、 0.1 A)
絶縁抵抗	1,000 M Ω 以上 (500 DVC)
絶縁耐圧	500 VAC 、 1 分間
挿抜力	挿入力 34.3N以下 (10極) 102.9N以下 (30極)
	抜去力 2.45N以上 (10極) 9.8N以上 (30極)
適用電線	フラットケーブル 1.27 mm ピッチ AWG#28(より線)、またはAWG#30(単線)
適用プリント板(標準)	1.6mm

注) 使用温度範囲は通電電流による温度上昇を含みます。



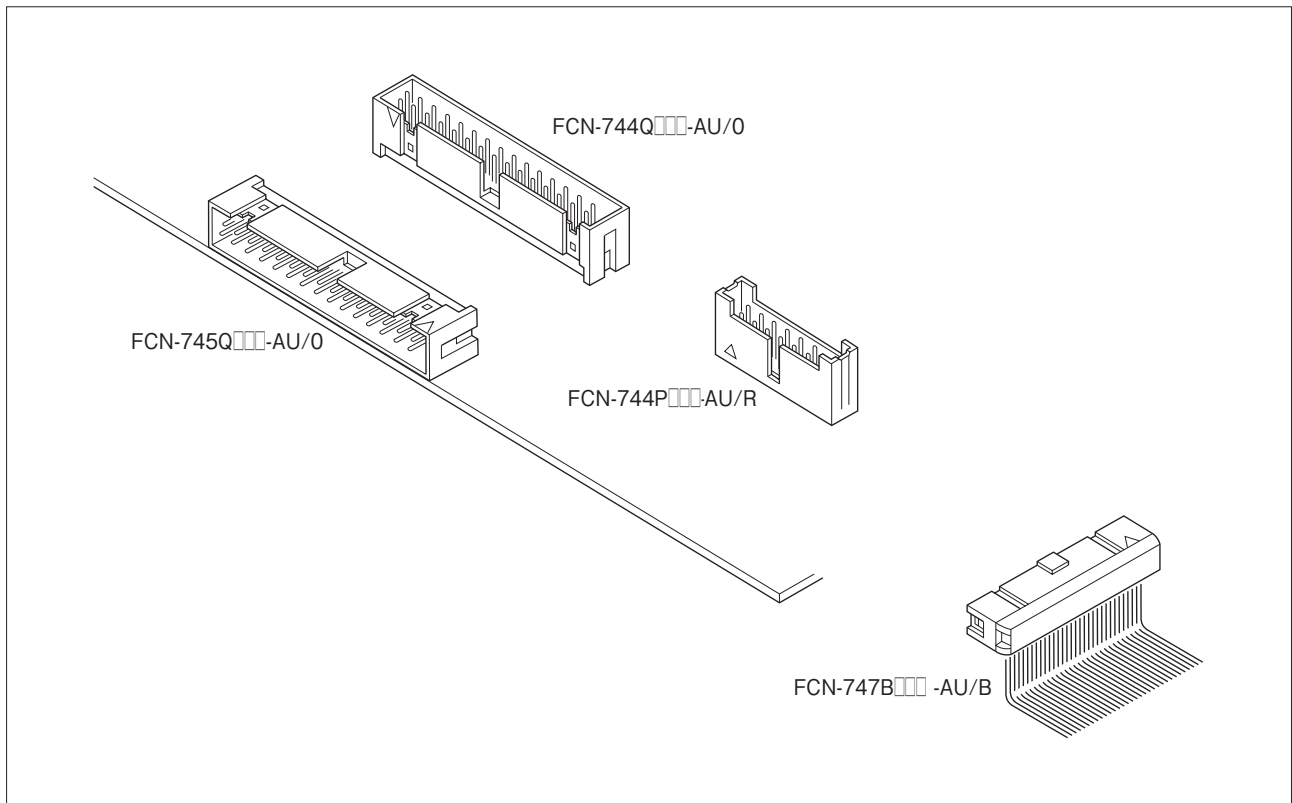
■材 料・表面処理

項目	材 料・表面処理
絶縁体	ポリエステル樹脂 (UL94V-0)
導体	銅合金
表面処理	接触部 金めっき (PAGOS®)
	端子部 パラジウムめっき

注) 金めっき (PAGOS®) については、p84 をご覧ください。

■使用例

最終ご注文受付日：2013年12月31日



注) □□は極数です。形格末尾の「0」は、算用数字の「ゼロ」です。

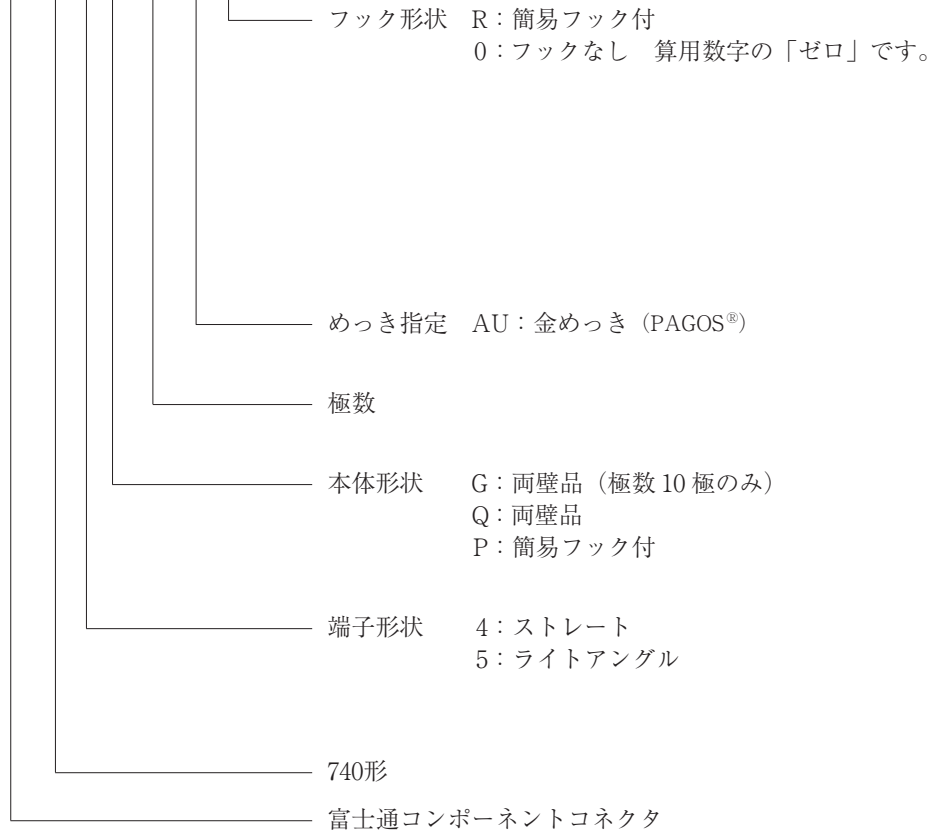
FCN-740形

最終ご注文受付日：2013年12月31日

■形格構成

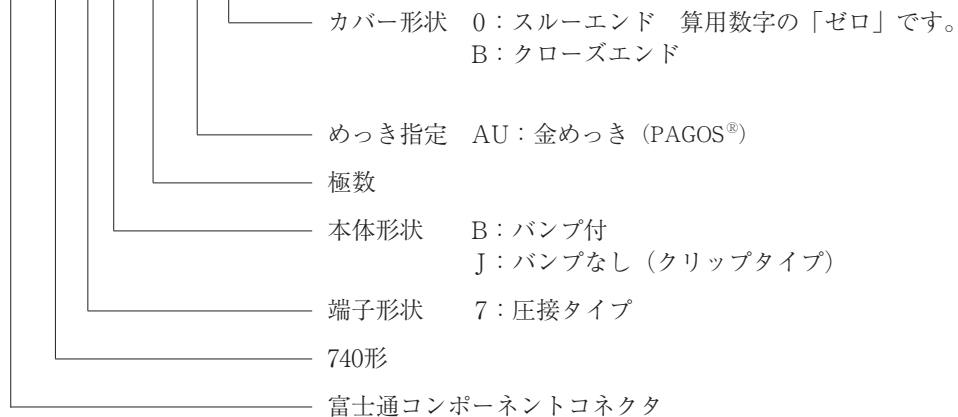
□ヘッダー

FCN-74 5 Q 050-AU/0



□ソケット

FCN-74 7 B 040-AU/B

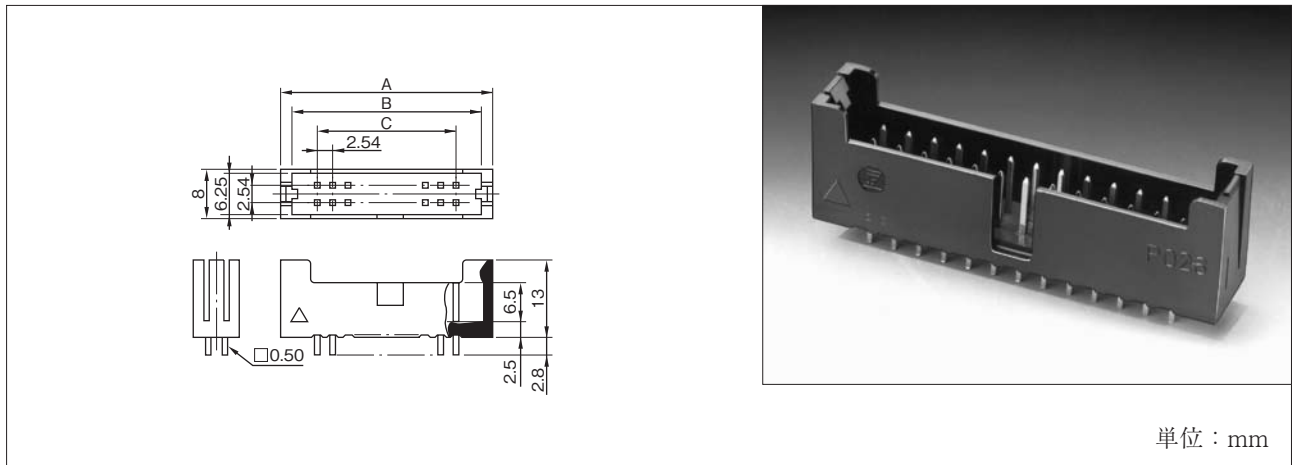


FCN-740形

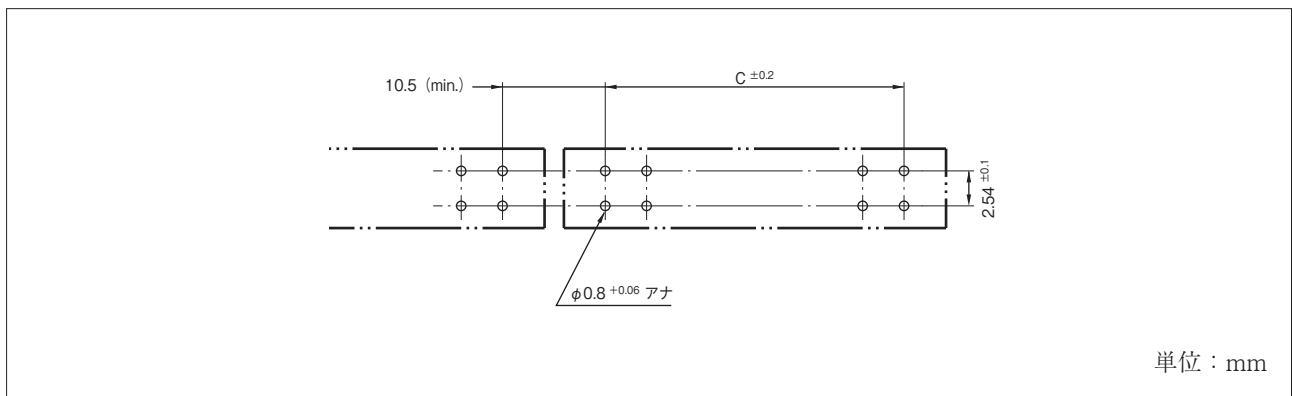
最終ご注文受付日：2013年12月31日

■ストレートプラグ〈簡易フック付〉

□外形寸法図



□取付穴寸法図（Top view）



□オーダー形格および寸法表

極数	形格	寸法 (mm)			最小出荷単位 (個)
		A	B	C	
10	FCN-744P010-AU/R	20.12	17.72	10.16	560
14	FCN-744P014-AU/R	25.20	22.80	15.24	660
16	FCN-744P016-AU/R	27.74	25.34	17.78	600
20	FCN-744P020-AU/R	32.82	30.42	22.86	540
24	FCN-744P024-AU/R	37.90	35.50	27.94	420
26	FCN-744P026-AU/R	40.44	38.04	30.48	420
30	FCN-744P030-AU/R	45.52	43.12	35.56	300
34	FCN-744P034-AU/R	50.60	48.20	40.64	300

□かん合ソケット、ハウジング（□□は極数で、同じ極数同士でかん合します。）

形格	かん合ソケット、ハウジング
FCN-744P□□-AU/R	FCN-607B□□□-G/C, FCN-607B□□□-G/D, FCN-607B□□□-G/C, FCN-747J□□□-AU/B, FCN-747J□□□-AU/0, FCN-747B□□□-AU/B, FCN-747B□□□-AU/0

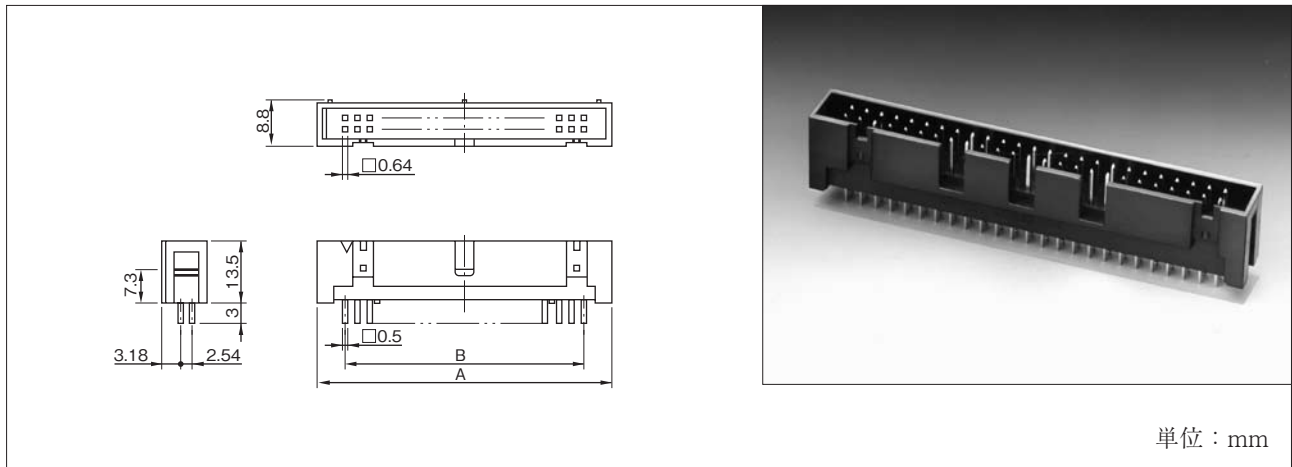
注) 形格末尾の「0」は、算用数字の「ゼロ」です。

FCN-740形

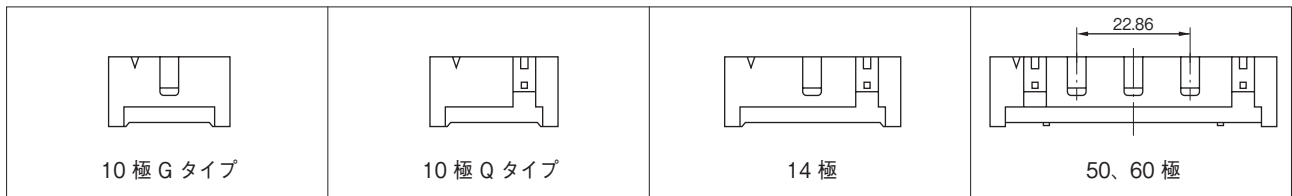
最終ご注文受付日：2013年12月31日

■ストレートプラグ〈ボックスタイプ〉

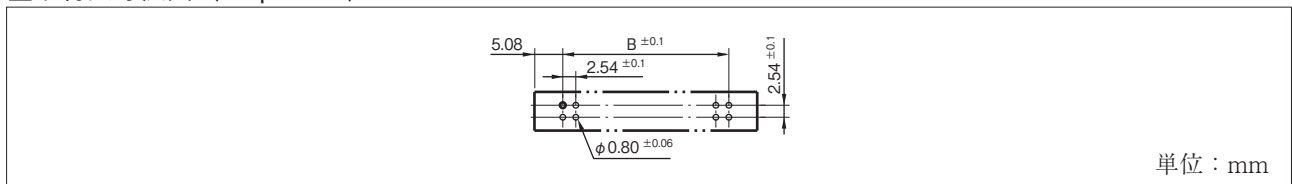
□外形寸法図



□極数による本体形状の違い



□取付穴寸法図（Top view）



□オーダー形格および寸法表

極数	形格	寸法 (mm)		最小出荷単位 (個)
		A	B	
10	FCN-744G010-AU/0	20.3	10.16	480
10	FCN-744Q010-AU/0	20.3	10.16	480
14	FCN-744Q014-AU/0	25.4	15.24	500
16	FCN-744Q016-AU/0	27.9	17.78	540
20	FCN-744Q020-AU/0	33.0	22.86	480
24	FCN-744Q024-AU/0	38.08	27.94	420
26	FCN-744Q026-AU/0	40.6	30.48	300
30	FCN-744Q030-AU/0	45.7	35.56	300
34	FCN-744Q034-AU/0	50.8	40.64	300
40	FCN-744Q040-AU/0	58.4	48.26	400
50	FCN-744Q050-AU/0	71.1	60.96	300
60	FCN-744Q060-AU/0	83.8	73.66	300

注) 形格末尾の「0」は、算用数字の「ゼロ」です。

□かん合ソケット、ハウジング (□□□は極数で、同じ極数同士でかん合します。)

形格	かん合ソケット、ハウジング
FCN-744G010-AU/0	FCN-607B010-G/0, FCN-607B010-G/B, FCN-607B010-G/C, FCN-607B010-G/D, FCN-707B010-AU/0, FCN-707B010-AU/B, FCN-704J010-AU/0, FCN-723J010/2, FCN-723B010/2, FCN-723F010/2, FCN-747B010-AU/B, FCN-747B010-AU/0
FCN-744Q010-AU/0	FCN-707J010-AU/0, FCN-707J010-AU/B, FCN-704J010-AU/0, FCN-723J010/2, FCN-747J010-AU/B, FCN-747J010-AU/0
FCN-744Q□□□-AU/0	FCN-607B□□□-G/0, FCN-607D□□□-G/0, FCN-607B□□□-G/B, FCN-607D□□□-G/B, FCN-607B□□□-G/C, FCN-607B□□□-G/D, FCN-607D□□□-G/D, FCN-707J□□□-AU/0, FCN-707J□□□-AU/B, FCN-707B□□□-AU/0, FCN-707B□□□-AU/B, FCN-704J□□□-AU/0, FCN-723J□□□/2, FCN-723J□□□/2 (カバー付き), FCN-723B□□□/2, FCN-723B□□□/2 (カバー付き), FCN-723F□□□/2, FCN-747J□□□-AU/B, FCN-747J□□□-AU/0, FCN-747B□□□-AU/B, FCN-747B□□□-AU/0

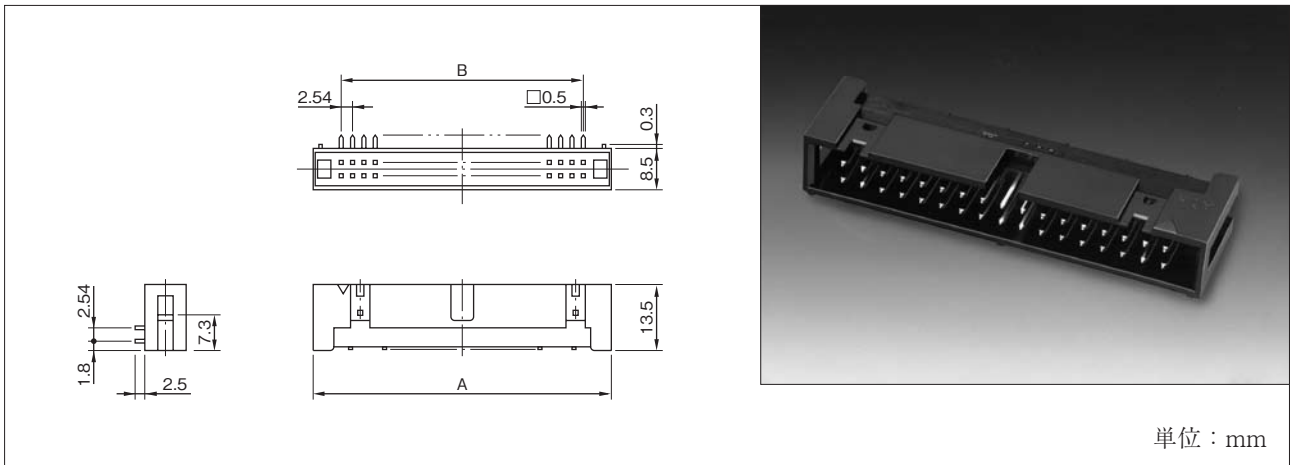
注) 形格末尾の「0」は、算用数字の「ゼロ」です。

FCN-740形

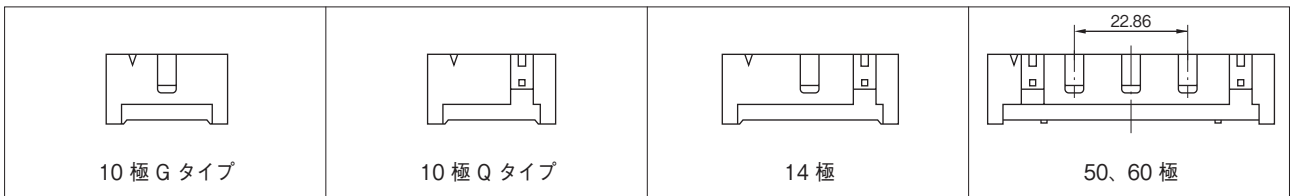
最終ご注文受付日：2013年12月31日

■ライトアングルプラグ〈ボックスタイプ〉

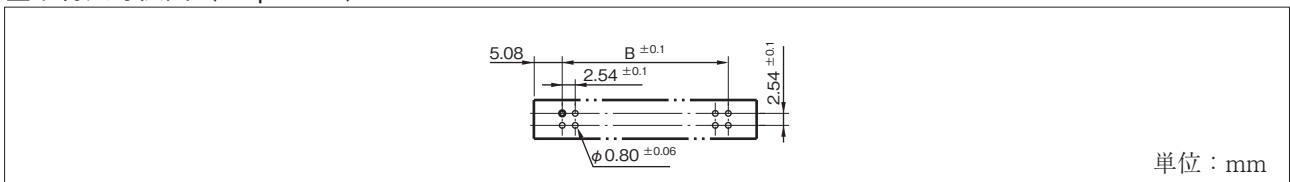
□外形寸法図



□極数による本体形状の違い



□取付穴寸法図 (Top view)



□オーダー形格および寸法表

極数	形格	寸法 (mm)		最小出荷単位 (個)
		A	B	
10	FCN-745G010-AU/0	20.3	10.16	480
10	FCN-745Q010-AU/0	20.3	10.16	480
14	FCN-745Q014-AU/0	25.4	15.24	360
16	FCN-745Q016-AU/0	27.9	17.78	400
20	FCN-745Q020-AU/0	33.0	22.86	420
24	FCN-745Q024-AU/0	38.08	27.94	300
26	FCN-745Q026-AU/0	40.6	30.48	360
30	FCN-745Q030-AU/0	45.7	35.56	500
34	FCN-745Q034-AU/0	50.8	40.64	400
40	FCN-745Q040-AU/0	58.4	48.26	400
50	FCN-745Q050-AU/0	71.1	60.96	300
60	FCN-745Q060-AU/0	83.8	73.66	220

注) 形格末尾の「0」は、算用数字の「ゼロ」です。

□かん合ソケット、ハウジング (□□は極数で、同じ極数同士でかん合します。)

形格	かん合ソケット、ハウジング
FCN-745G010-AU/0	FCN-607B010-G/0, FCN-607B010-G/B, FCN-607B010-G/C, FCN-607B010-G/D, FCN-707B010-AU/0, FCN-707B010-AU/B, FCN-704J010-AU/0, FCN-723J010/2, FCN-723B010/2, FCN-723F010/2, FCN-747B010-AU/B, FCN-747B010-AU/0
FCN-745Q010-AU/0	FCN-707J010-AU/0, FCN-707J010-AU/B, FCN-704J010-AU/0, FCN-723J010/2, FCN-747J010-AU/B, FCN-747J010-AU/0
FCN-745Q□□-AU/0	FCN-607B□□-G/0, FCN-607D□□-G/0, FCN-607B□□-G/B, FCN-607D□□-G/B, FCN-607B□□-G/C, FCN-607B□□-G/D, FCN-607D□□-G/D, FCN-707J□□-AU/0, FCN-707J□□-AU/B, FCN-707B□□-AU/0, FCN-707B□□-AU/B, FCN-704J□□-AU/0, FCN-723J□□/2, FCN-723J□□/2 (カバー付き), FCN-723B□□/2, FCN-723B□□/2 (カバー付き), FCN-723F□□/2, FCN-747J□□-AU/B, FCN-747J□□-AU/0, FCN-747B□□-AU/B, FCN-747B□□-AU/0

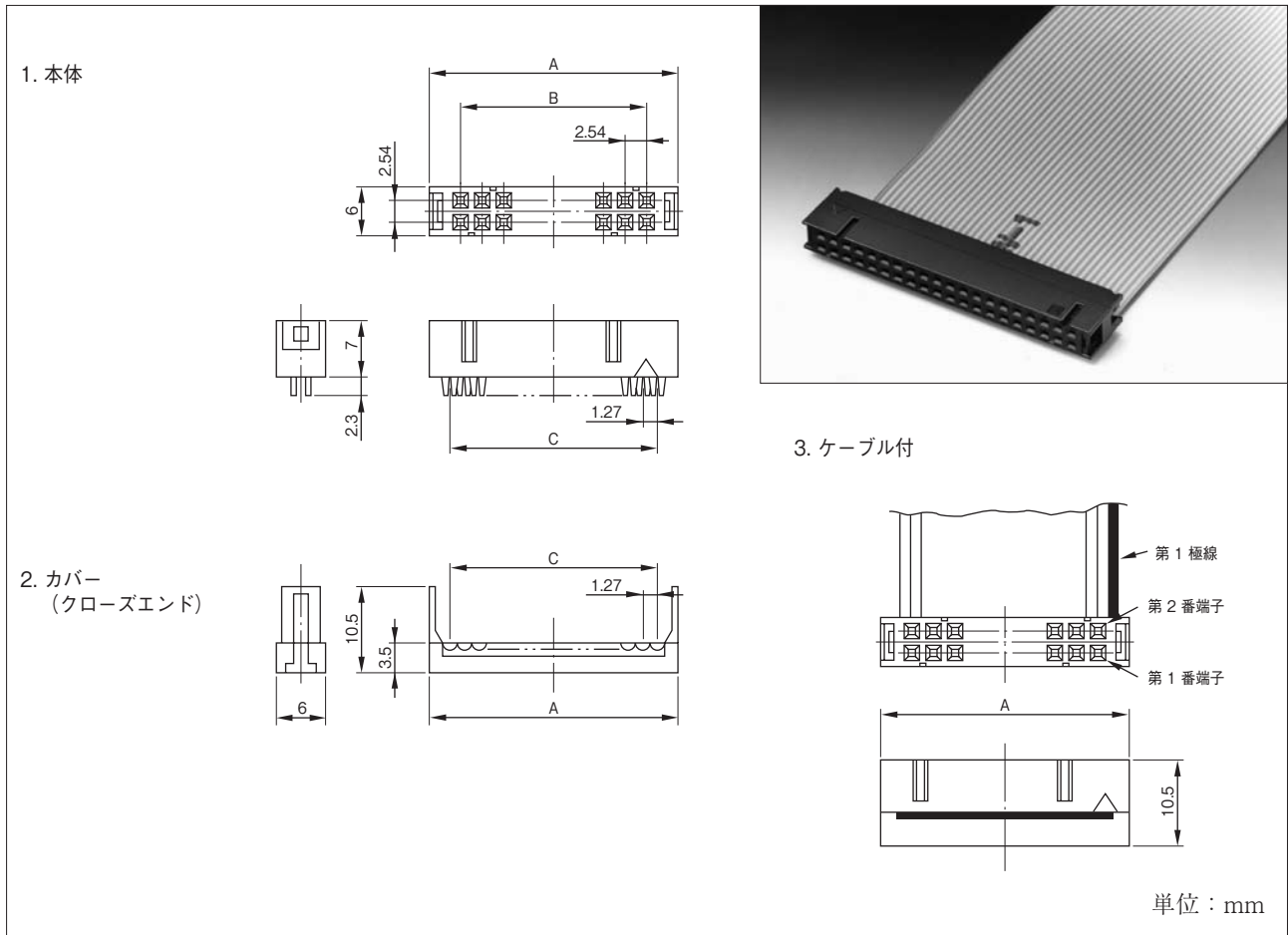
注) 形格末尾の「0」は、算用数字の「ゼロ」です。

FCN-740形

最終ご注文受付日：2013年12月31日

■圧接ソケット〈クリップタイプ・クローズエンドカバー〉

□外形寸法図



□オーダー形格および寸法表

極数	形格	寸法 (mm)			最小出荷単位 (個)
		A	B	C	
10	FCN-747J010-AU/B	17.27	10.16	11.43	600
14	FCN-747J014-AU/B	22.35	15.24	16.51	460
16	FCN-747J016-AU/B	24.89	17.78	19.05	420
20	FCN-747J020-AU/B	29.97	22.86	24.13	340
24	FCN-747J024-AU/B	35.05	27.94	29.21	300
26	FCN-747J026-AU/B	37.59	30.48	31.75	280
30	FCN-747J030-AU/B	42.67	35.56	36.83	240
34	FCN-747J034-AU/B	47.75	40.64	41.91	220
40	FCN-747J040-AU/B	55.37	48.26	49.54	180
50	FCN-747J050-AU/B	68.07	60.96	62.23	140
60	FCN-747J060-AU/B	80.77	73.66	74.93	120

□かん合ヘッダー、プラグ (□□□は極数で、同じ極数同士でかん合します。)

形格	かん合ヘッダー、プラグ
FCN-747J□□□-AU/B	FCN-604G010-G/S、FCN-604Q□□□-G/S、FCN-605G010-G/S、FCN-605Q□□□-G/S、FCN-722P□□□-AU/0、FCN-724P□□□-AU/0、FCN-725P□□□-AU/0、FCN-724P□□□-AU/W、FCN-725P□□□-AU/W、FCN-744P□□□-AU/R、FCN-744Q010-AU/0、FCN-744Q□□□-AU/0、FCN-745Q010-AU/0、FCN-745Q□□□-AU/0

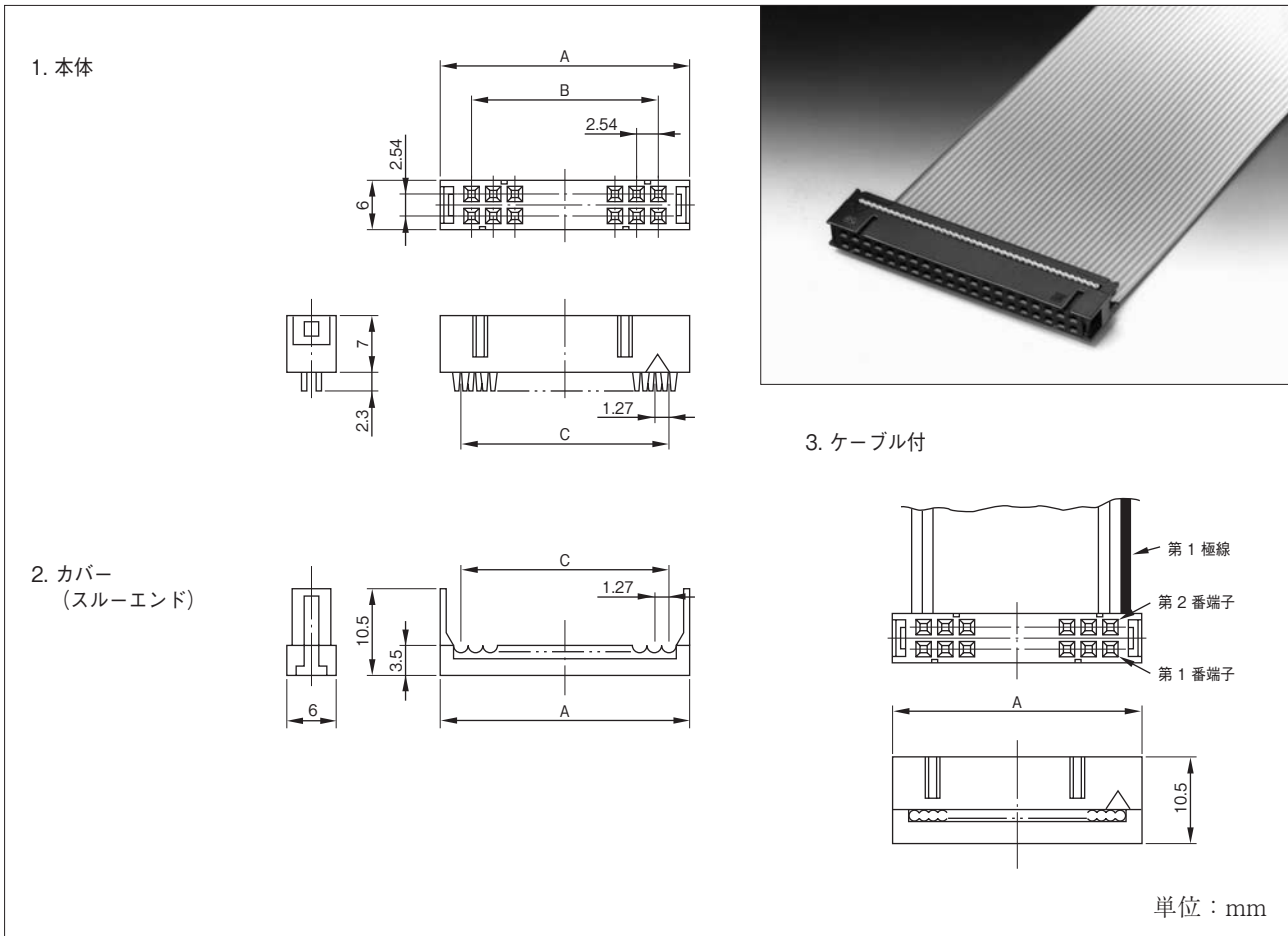
注) 形格末尾の「0」は、算用数字の「ゼロ」です。

FCN-740形

最終ご注文受付日：2013年12月31日

■圧接ソケット〈クリップタイプ・スルーエンドカバー〉

□外形寸法図



□オーダー形格および寸法表

極数	形格	寸法 (mm)			最小出荷単位 (個)
		A	B	C	
10	FCN-747J010-AU/0	17.27	10.16	11.43	600
14	FCN-747J014-AU/0	22.35	15.24	16.51	460
16	FCN-747J016-AU/0	24.89	17.78	19.05	420
20	FCN-747J020-AU/0	29.97	22.86	24.13	340
24	FCN-747J024-AU/0	35.05	27.94	29.21	300
26	FCN-747J026-AU/0	37.59	30.48	31.75	280
30	FCN-747J030-AU/0	42.67	35.56	36.83	240
34	FCN-747J034-AU/0	47.75	40.64	41.91	220
40	FCN-747J040-AU/0	55.37	48.26	49.54	180
50	FCN-747J050-AU/0	68.07	60.96	62.23	140
60	FCN-747J060-AU/0	80.77	73.66	74.93	120

注) 形格末尾の「0」は、算用数字の「ゼロ」です。

□かん合ヘッダー、プラグ (□□□は極数で、同じ極数同士でかん合します。)

形格	かん合ヘッダー、プラグ
FCN-747J□□□-AU/0	FCN-604G010-G/S、FCN-604Q□□□-G/S、FCN-605G010-G/S、FCN-605Q□□□-G/S、FCN-722P□□□-AU/0、FCN-724P□□□-AU/0、FCN-725P□□□-AU/0、FCN-724P□□□-AU/W、FCN-725P□□□-AU/W、FCN-744P□□□-AU/R、FCN-744Q010-AU/0、FCN-744Q□□□-AU/0、FCN-745Q010-AU/0、FCN-745Q□□□-AU/0

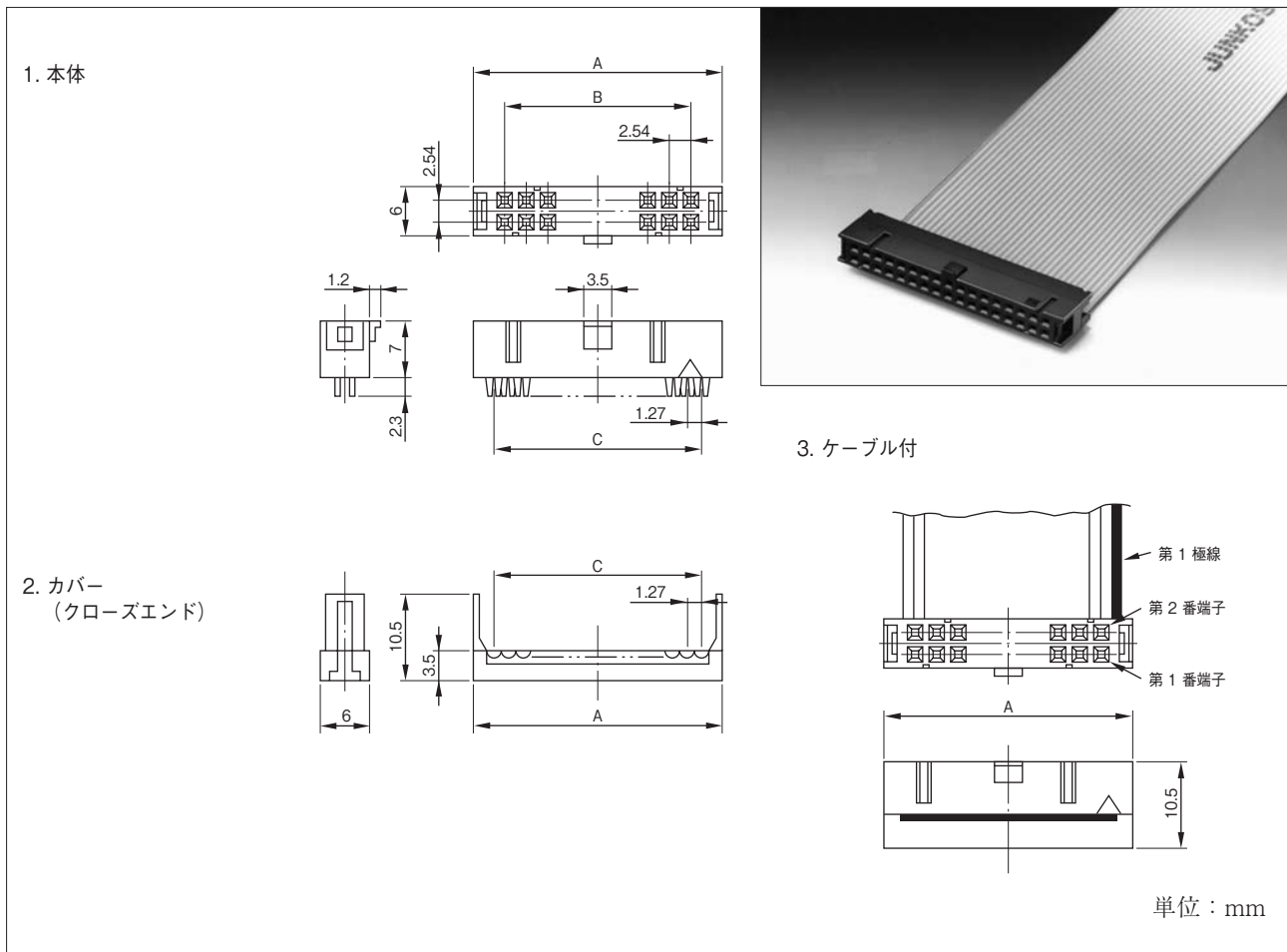
注) 形格末尾の「0」は、算用数字の「ゼロ」です。

FCN-740形

最終ご注文受付日：2013年12月31日

■圧接ソケット〈バンプタイプ・クローズエンドカバー〉

□外形寸法図



□オーダー形格および寸法表

極数	形格	寸法 (mm)			最小出荷単位 (個)
		A	B	C	
10	FCN-747B010-AU/B	17.27	10.16	11.43	600
14	FCN-747B014-AU/B	22.35	15.24	16.51	460
16	FCN-747B016-AU/B	24.89	17.78	19.05	420
20	FCN-747B020-AU/B	29.97	22.86	24.13	340
24	FCN-747B024-AU/B	35.05	27.94	29.21	300
26	FCN-747B026-AU/B	37.59	30.48	31.75	280
30	FCN-747B030-AU/B	42.67	35.56	36.83	240
34	FCN-747B034-AU/B	47.75	40.64	41.91	220
40	FCN-747B040-AU/B	55.37	48.26	49.54	180
50	FCN-747B050-AU/B	68.07	60.96	62.23	140
60	FCN-747B060-AU/B	80.77	73.66	74.93	120

□かん合ヘッダー、プラグ (□□□は極数で、同じ極数同士でかん合します。)

形格	かん合ヘッダー、プラグ
FCN-747B□□□-AU/B	FCN-604G010-G/S, FCN-604Q□□□-G/S, FCN-605G010-G/S, FCN-605Q□□□-G/S, FCN-722P□□□-AU/0, FCN-724P□□□-AU/0, FCN-725P□□□-AU/0, FCN-724P□□□-AU/W, FCN-725P□□□-AU/W, FCN-744P□□□-AU/R, FCN-744G010-AU/0, FCN-744Q□□□-AU/0, FCN-745G010-AU/0, FCN-745Q□□□-AU/0

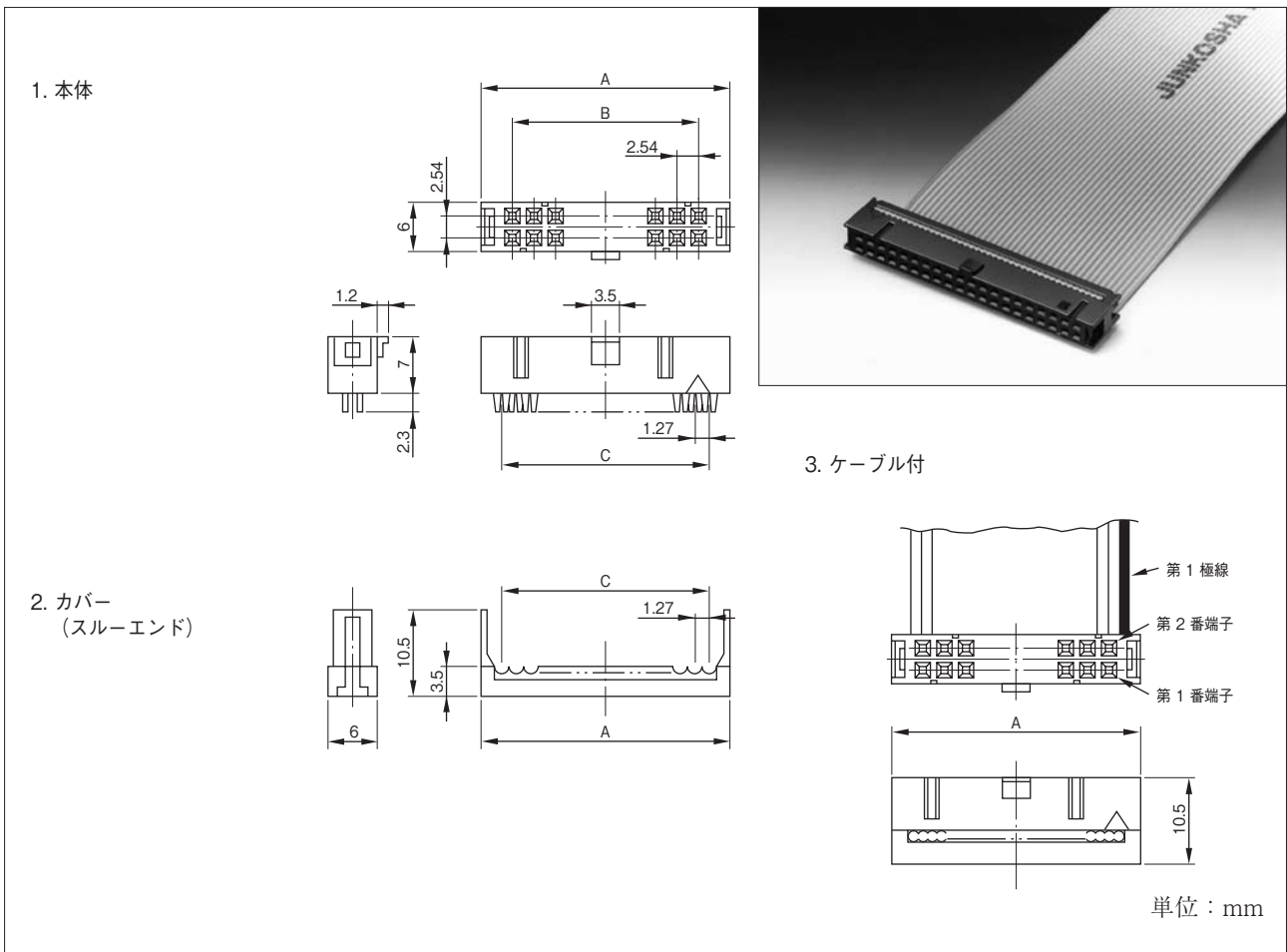
注) 形格末尾の「0」は、算用数字の「ゼロ」です。

FCN-740形

最終ご注文受付日：2013年12月31日

■圧接ソケット〈バンプタイプ・スルーエンドカバー〉

□外形寸法図



□オーダー形格および寸法表

極数	形格	寸法 (mm)			最小出荷単位 (個)
		A	B	C	
10	FCN-747B010-AU/0	17.27	10.16	11.43	600
14	FCN-747B014-AU/0	22.35	15.24	16.51	460
16	FCN-747B016-AU/0	24.89	17.78	19.05	420
20	FCN-747B020-AU/0	29.97	22.86	24.13	340
24	FCN-747B024-AU/0	35.05	27.94	29.21	300
26	FCN-747B026-AU/0	37.59	30.48	31.75	280
30	FCN-747B030-AU/0	42.67	35.56	36.83	240
34	FCN-747B034-AU/0	47.75	40.64	41.91	220
40	FCN-747B040-AU/0	55.37	48.26	49.54	180
50	FCN-747B050-AU/0	68.07	60.96	62.23	140
60	FCN-747B060-AU/0	80.77	73.66	74.93	120

注) 形格末尾の「0」は、算用数字の「ゼロ」です。

□かん合ヘッダー、プラグ (□□□は極数で、同じ極数同士でかん合します。)

形格	かん合ヘッダー、プラグ
FCN-747B□□□-AU/0	FCN-604G010-G/S、FCN-604Q□□□-G/S、FCN-605G010-G/S、FCN-605Q□□□-G/S、FCN-722P□□□-AU/0、FCN-724P□□□-AU/0、FCN-725P□□□-AU/0、FCN-724P□□□-AU/W、FCN-725P□□□-AU/W、FCN-744P□□□-AU/R、FCN-744G010-AU/0、FCN-744Q□□□-AU/0、FCN-745G010-AU/0、FCN-745Q□□□-AU/0

注) 形格末尾の「0」は、算用数字の「ゼロ」です。

FCN-740形

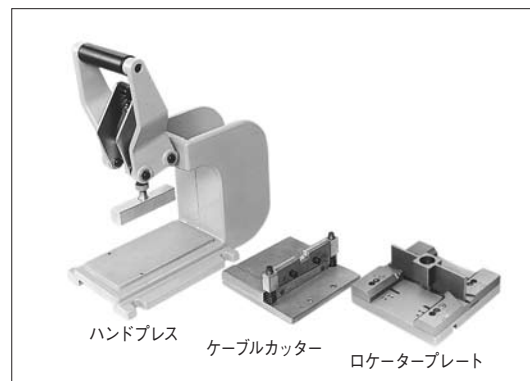
最終ご注文受付日：2013年12月31日
対象製品：ロケータプレート

■圧接工具

- ・FCN-740形コネクタを結線するには、専用の圧接工具が必要です。
- ・圧接工具は生産用工具ですので、RoHS規制は考慮しておりません。

□圧接工具の特長

- ・初心者にも手軽に作業ができるよう使い易い構造になっております。
 - ・極数の変更はコネクタガイドを指定のピン穴に差し換えるだけで簡単に行えます。
- 注) 圧接工具の詳しい作業方法および取扱い説明書は別途用意してあります。当社営業へお問い合わせください。



□圧接工具のオーダー形格

工具名	形格
ケーブルカッター (共通)	FCN-707T-T001/H
ハンドプレス (共通)	FCN-707T-T101/H
ロケータプレート (FCN-740形コネクタ用)	FCN-747T-T018/H

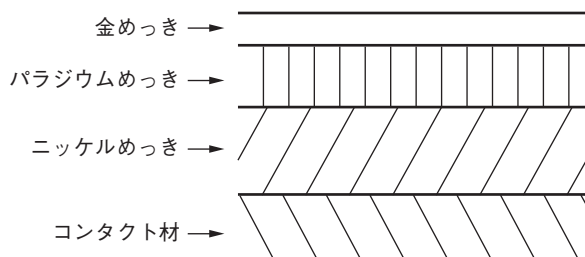
注) ハンドプレスとケーブルカッターは、ほかの圧接コネクタにも使用できます。

コネクタの特長

■コネクタの特長

I 優れた PAGOS[®] めっき

コネクタのコンタクトは、高い接触信頼性を得るために金めっきを使用してきました。コスト面から代替めっきとしてパラジウムが考えられてきましたが、硬度が高く実用化までいきませんでした。PAGOS[®] めっきは、金を外層としたパラジウムとの多層めっきで当社独自のコンタクトめっきです。コンタクトの最外層が金めっきとなり、コンタクト同士の接触は金めっきで接触しますので、コンタクトの処理の分類としては金めっきに入ると考えており、当社カタログでは、金めっき PAGOS[®] と表記しています。

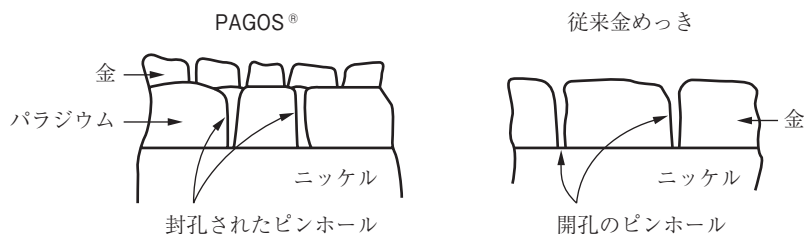


PAGOS[®] めっきの構造図

パラジウムとの多層めっきにしたことにより、PAGOS[®] めっきは従来の金めっきに比べ、次の2つの優れた特長をもっています。

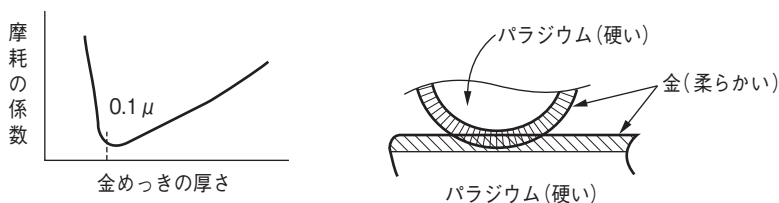
1. 耐腐食性の向上

多層めっき化することによりピンホールが減り、腐食ガスによる劣化が低減でき耐環境特性が改善されます。



2. 耐摩耗性の向上

硬い金属（パラジウム）の上に柔らかい金属（金）をめっきした場合、金めっきが薄いにもかかわらず Bowden-Tayber 理論により摩耗は著しく改善され、挿抜特性が改善されます。



注) PAGOS[®] は Palladium Gold Sliding Contact の略で金パラジウム二層めっきの日本における当社の登録商標です。