

コネクタ プリント基板用コネクタ FCN-700形

タイプ：FCN-704G、FCN-704Q、FCN-705G、FCN-705Q、FCN-707P、FCN-707J、
FCN-707B、FCN-704J、FCN-700A1、FCN-700A2、FCN-707T

⚠ ご注意

最終ご注文受付日を変更しました。
最終ご注文受付日：2013年12月31日
2013年9月11日掲載
最終ご注文受付日：2014年3月31日
対象製品：コネクタ全形格、
ロケータプレート
2012年7月10日掲載

RoHS対応

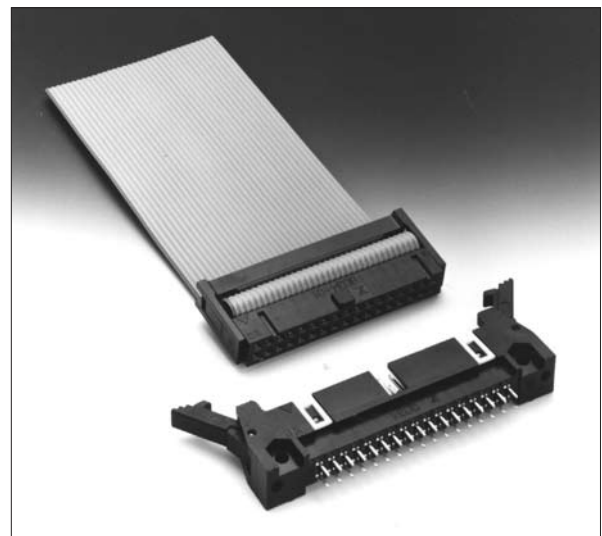
■特 長

ユニークな弾性フックによりソケットのロック着脱の操作性に優れております。はんだディップ部は0.5mmカクでφ0.8のスルーホールが使用できます。また特殊なストレインリリーフの構造によりケーブル切れを防止しております。誤挿入防止は二種類のキー方式のほかバンプ方式も可能です。

■特 性

項 目	特 性
使用温度範囲	- 55℃ ~ + 105℃
最大許容電流	1 A (DC)
最大許容電圧	250 VAC
接触抵抗	20 m Ω 以下 (6 VDC 、 0.1 A)
絶縁抵抗	1,000 M Ω 以上 (500 VDC)
絶縁耐圧	500 VAC 、 1 分間
挿抜力	挿入力 34.3N 以下 (10 極) 205.8N 以下 (60 極)
	抜去力 2.45N 以上 (10 極) 24.5N 以上 (60 極)
適用電線	フラットケーブル 1.27 mm ピッチ AWG#28 (より線)、または AWG#30 (単線)
適用プリント板 (標準)	1.6mm (標準ターミナル)

注) 使用温度範囲は通電電流による温度上昇を含みます。



■材 料・表面処理

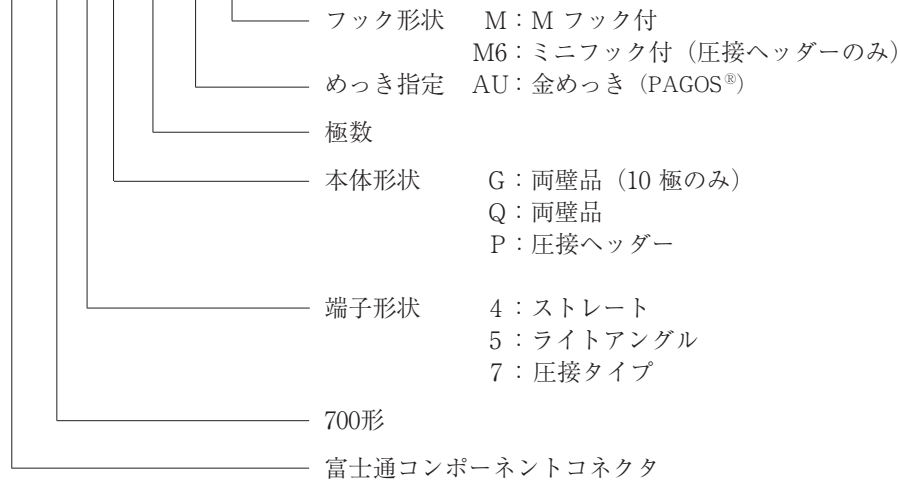
項 目	材 料・表面処理
絶縁体	ポリエステル (UL94V-0)
導体	銅合金
表面処理	接触部 金めっき (PAGOS [®])
	端子部 パラジウムめっき

注) 金めっき (PAGOS[®]) については、p84 をご覧ください。

■形格構成

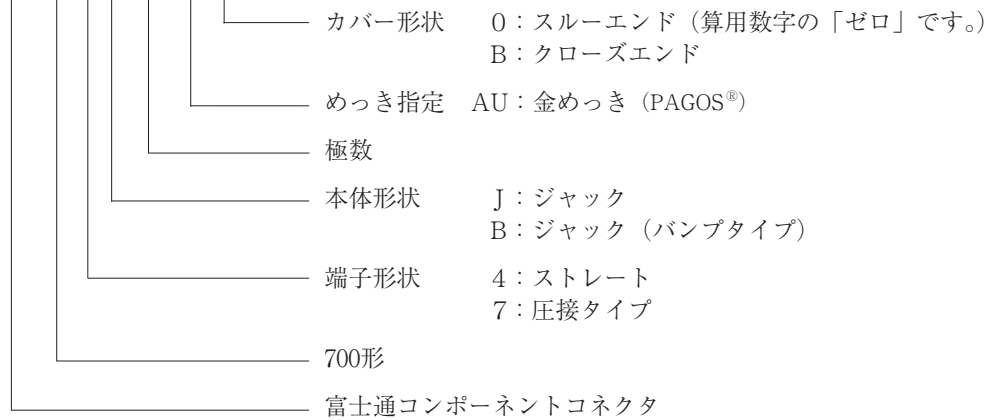
□ヘッダー

FCN-70 4 Q 010-AU/M



□ソケット

FCN-70 7 J 010-AU/0



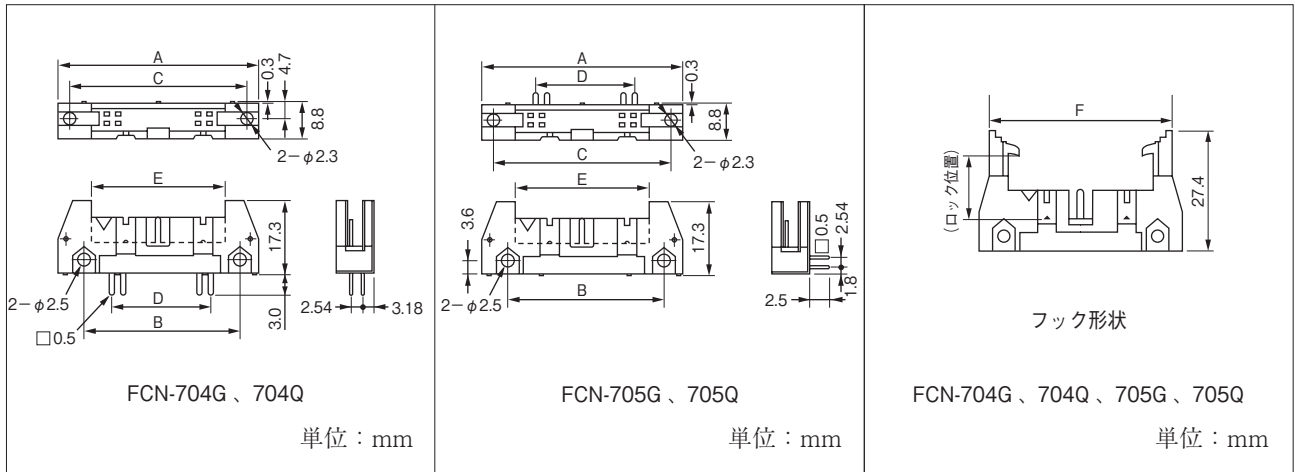
FCN-700形

最終ご注文受付日：2013年12月31日

■ヘッダー

□外形寸法図

1. Q (G) タイプ (両壁品)



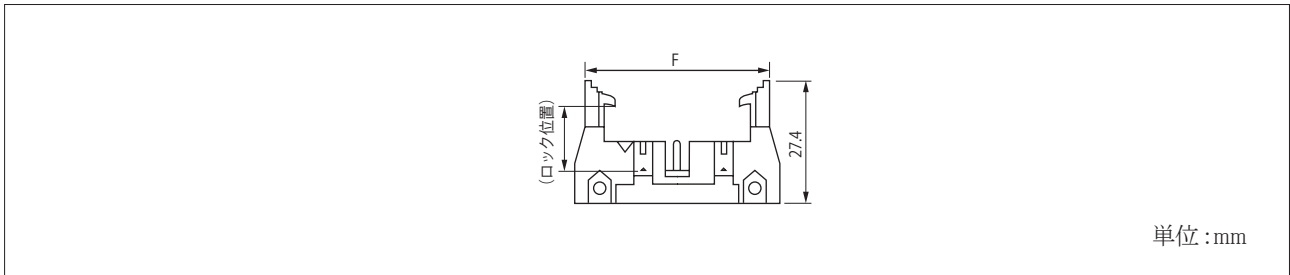
□寸法表

極数	寸法 (mm)					
	A	B	C	D	E	F
10	32.0	21.8	27.9	10.16	18.3	26.3
14	37.1	26.9	33.0	15.24	23.4	31.4
16	39.6	29.4	35.5	17.78	25.9	33.9
20	44.7	34.5	40.6	22.86	31.0	39.0
26	52.3	42.2	48.3	30.48	38.6	46.6
30	57.4	47.2	53.3	35.56	43.7	51.7
34	62.5	52.3	58.4	40.64	48.8	56.8
40	70.1	59.9	66.0	48.26	56.4	64.4
50	82.8	72.6	78.7	60.96	69.0	77.0
60	95.5	85.3	91.4	73.66	81.8	89.8

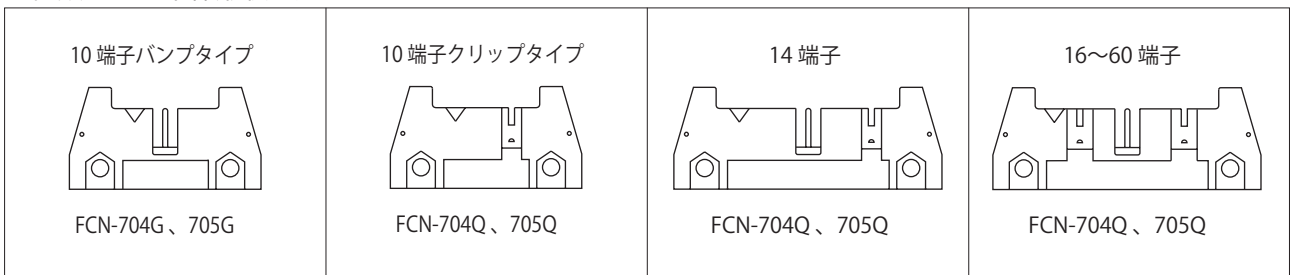
FCN-700形

最終ご注文受付日：2013年12月31日

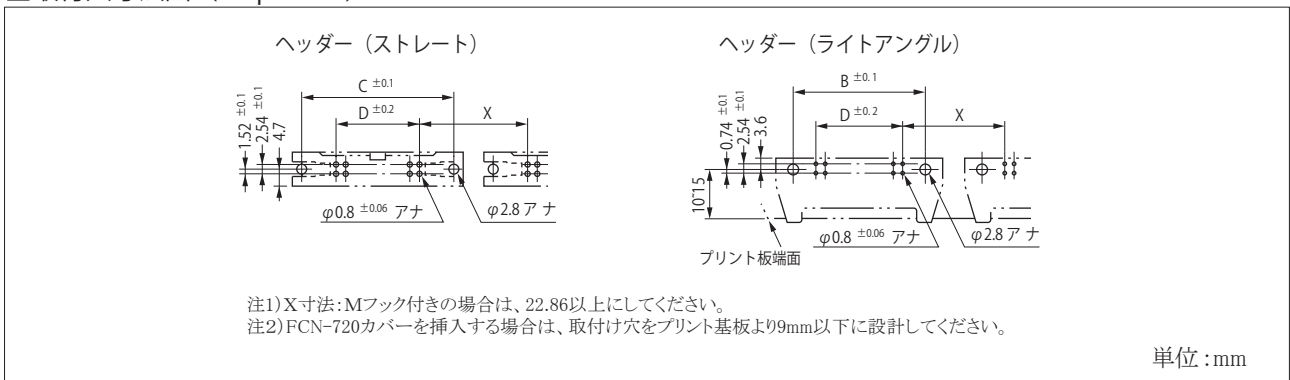
□フック形状



□極数による本体形状の違い



□取付穴寸法図 (Top view)



注) ストレートタイプの基板への固定は、タッピンネジ JIS B1122 2.5 × 6 です。

□オーダー形格

端子形状 極数	ストレートタイプ	最小出荷単位 (個)	ライトアングルタイプ	最小出荷単位 (個)
10	FCN-704G010-AU/M	640	FCN-705G010-AU/M	640
	FCN-704Q010-AU/M	640	FCN-705Q010-AU/M	640
14	FCN-704Q014-AU/M	560	FCN-705Q014-AU/M	560
16	FCN-704Q016-AU/M	520	FCN-705Q016-AU/M	520
20	FCN-704Q020-AU/M	440	FCN-705Q020-AU/M	440
26	FCN-704Q026-AU/M	400	FCN-705Q026-AU/M	400
30	FCN-704Q030-AU/M	360	FCN-705Q030-AU/M	360
34	FCN-704Q034-AU/M	320	FCN-705Q034-AU/M	320
40	FCN-704Q040-AU/M	280	FCN-705Q040-AU/M	280
50	FCN-704Q050-AU/M	240	FCN-705Q050-AU/M	240
60	FCN-704Q060-AU/M	200	FCN-705Q060-AU/M	200

□かん合ソケット、ハウジング (□□□は極数で、同じ極数同士でかん合します。)

形格	かん合ソケット、ハウジング
FCN-704G010-AU/M FCN-705G010-AU/M	FCN-607B010-G/0、FCN-607B010-G/B、FCN-707B010-AU/0、FCN-707B010-AU/B
FCN-704Q□□□-AU/M FCN-705Q□□□-AU/M	FCN-607B□□□-G/0、FCN-607B□□□-G/B、FCN-707J□□□-AU/0、FCN-707J□□□-AU/B、FCN-707B□□□-AU/0、FCN-707B□□□-AU/B、FCN-723J□□□/2(カバー付き)、FCN-723B□□□/2(カバー付き)

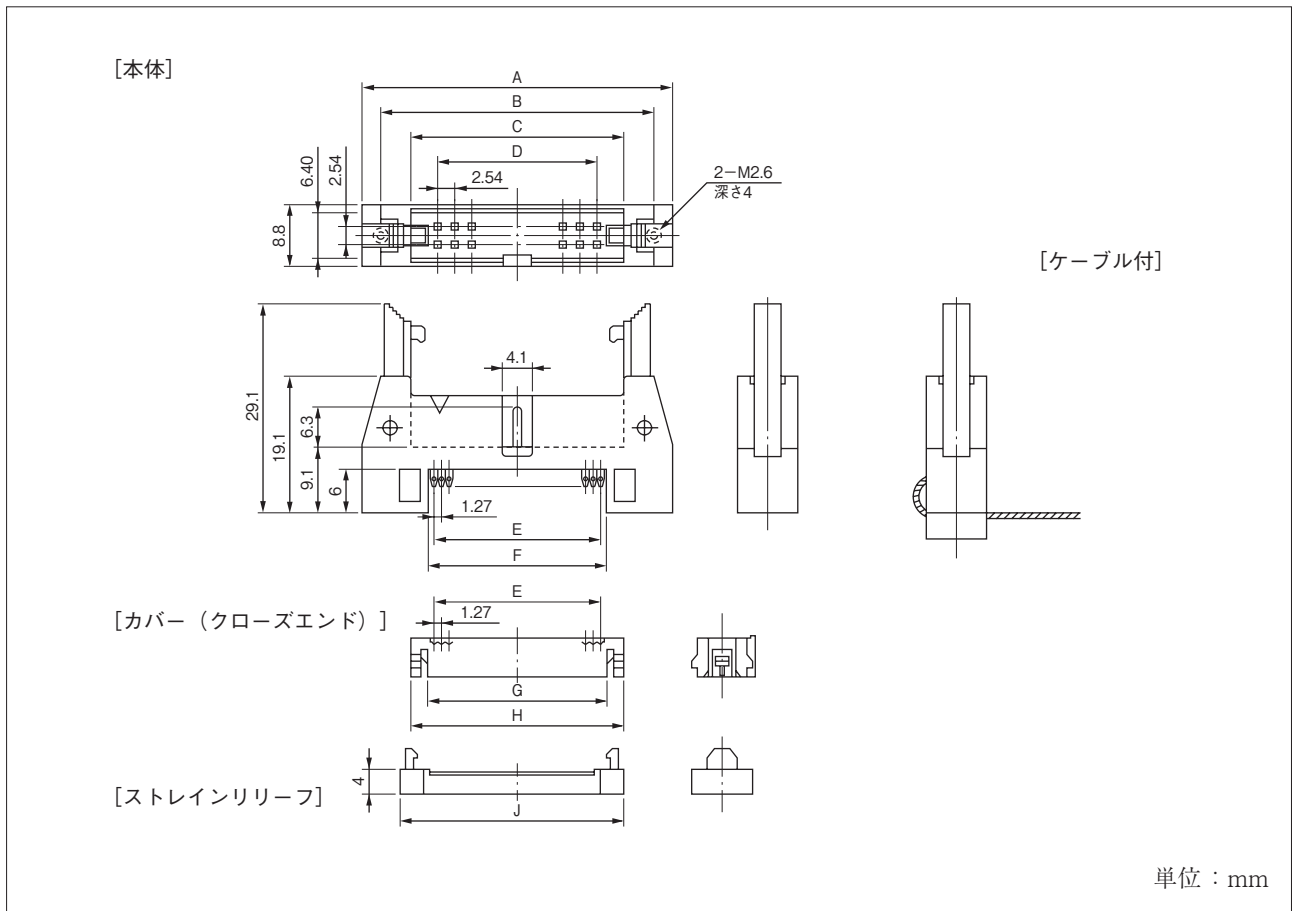
注) 形格末尾の「0」は、算用数字の「ゼロ」です。

FCN-700形

最終ご注文受付日：2013年12月31日

■圧接ヘッダー M6 シリーズ（ミニフック付）

□外形寸法図



□オーダー形格および寸法表

極数	形格	寸法 (mm)									最小出荷単位 (個)
		A	B	C	D	E	F	G	H	J	
10	FCN-707P010-AU/M6	32.00	26.80	18.3	10.16	11.43	13.43	13.43	18.3	20.2	400
14	FCN-707P014-AU/M6	37.10	31.90	23.4	15.24	16.51	18.53	18.53	23.4	25.3	300
16	FCN-707P016-AU/M6	39.62	34.42	25.9	17.78	19.05	21.03	21.03	25.9	27.8	300
20	FCN-707P020-AU/M6	44.70	39.50	31.0	22.86	24.13	26.13	26.13	31.0	32.9	300
26	FCN-707P026-AU/M6	52.32	47.12	38.6	30.48	31.75	33.73	33.73	38.6	40.5	200
30	FCN-707P030-AU/M6	57.40	52.20	43.7	35.56	36.83	38.83	38.83	43.7	45.6	200
34	FCN-707P034-AU/M6	62.48	57.28	48.8	40.64	41.91	43.93	43.93	48.8	50.7	200
40	FCN-707P040-AU/M6	70.10	64.90	56.4	48.26	49.53	51.53	51.53	56.4	58.3	200
50	FCN-707P050-AU/M6	82.80	77.60	69.1	60.96	62.23	64.23	64.23	69.1	71.0	200
60	FCN-707P060-AU/M6	95.50	90.30	81.8	73.66	74.93	76.93	76.93	81.8	83.7	200

□かん合ソケット、ハウジング（□□□は極数で、同じ極数同士でかん合します。）

形格	かん合ソケット、ハウジング
FCN-707P□□□-AU/M6	FCN-607B□□□-G/0、FCN-607B□□□-G/B、FCN-707J□□□-AU/0、FCN-707J□□□-AU/B、FCN-707B□□□-AU/0、FCN-707B□□□-AU/B

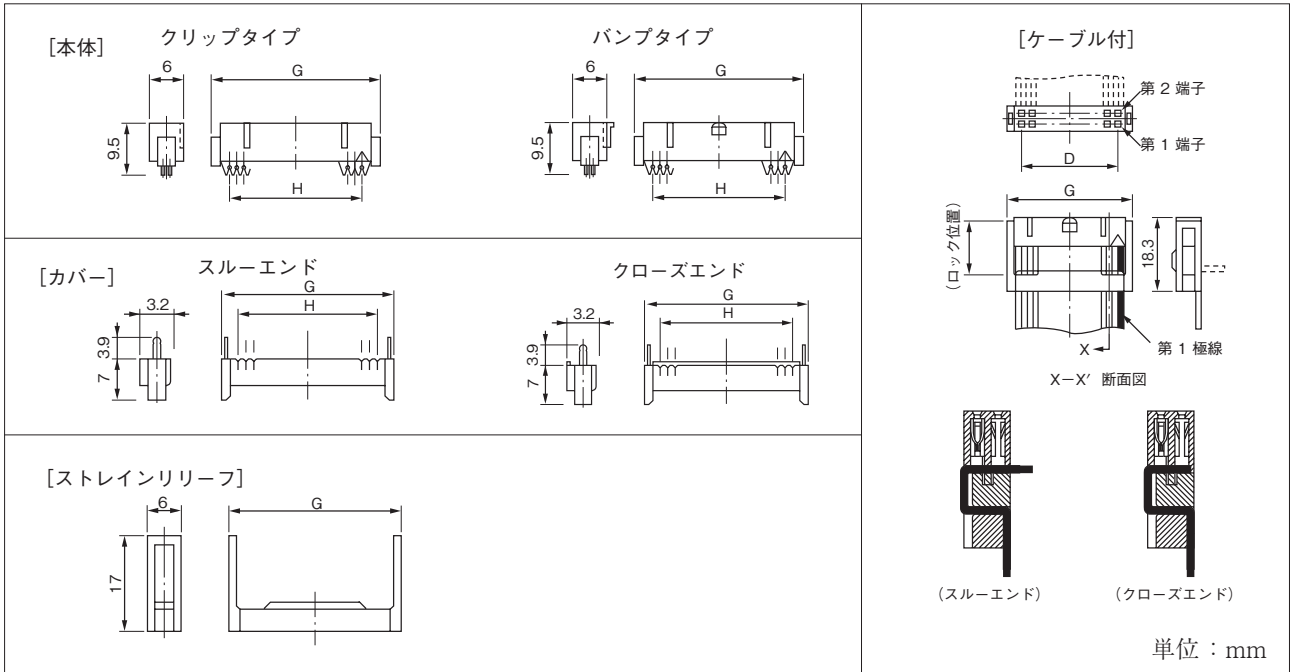
注) 形格末尾の「0」は、算用数字の「ゼロ」です。

FCN-700形

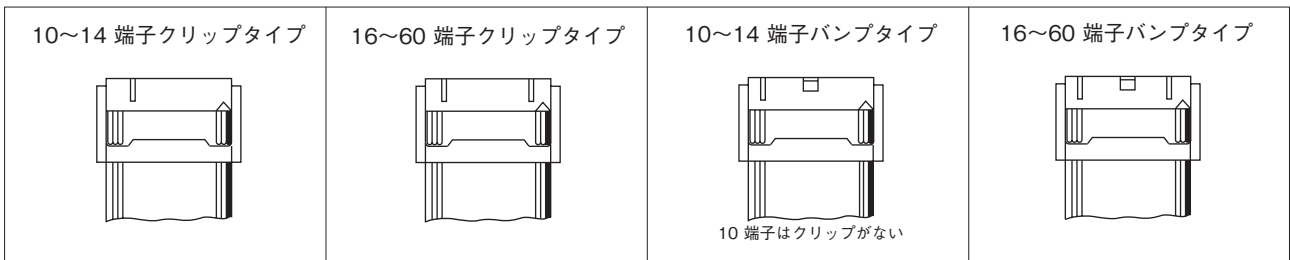
最終ご注文受付日：2013年12月31日

■ソケット

□外形寸法図



□極数による本体形状の違い



□オーダー形格および出荷単位

極数	タイプ 形状	クリップタイプ		最小出荷単位 (個)	バンプタイプ		最小出荷単位 (個)
		スルーエンド	クローズエンド		スルーエンド	クローズエンド	
10	FCN-707J010-AU/0	FCN-707J010-AU/0	FCN-707J010-AU/B	600	FCN-707B010-AU/0	FCN-707B010-AU/B	300
14	FCN-707J014-AU/0	FCN-707J014-AU/0	FCN-707J014-AU/B	460	FCN-707B014-AU/0	FCN-707B014-AU/B	230
16	FCN-707J016-AU/0	FCN-707J016-AU/0	FCN-707J016-AU/B	420	FCN-707B016-AU/0	FCN-707B016-AU/B	210
20	FCN-707J020-AU/0	FCN-707J020-AU/0	FCN-707J020-AU/B	340	FCN-707B020-AU/0	FCN-707B020-AU/B	340
26	FCN-707J026-AU/0	FCN-707J026-AU/0	FCN-707J026-AU/B	280	FCN-707B026-AU/0	FCN-707B026-AU/B	280
30	FCN-707J030-AU/0	FCN-707J030-AU/0	FCN-707J030-AU/B	240	FCN-707B030-AU/0	FCN-707B030-AU/B	240
34	FCN-707J034-AU/0	FCN-707J034-AU/0	FCN-707J034-AU/B	220	FCN-707B034-AU/0	FCN-707B034-AU/B	220
40	FCN-707J040-AU/0	FCN-707J040-AU/0	FCN-707J040-AU/B	270	FCN-707B040-AU/0	FCN-707B040-AU/B	270
50	FCN-707J050-AU/0	FCN-707J050-AU/0	FCN-707J050-AU/B	210	FCN-707B050-AU/0	FCN-707B050-AU/B	280
60	FCN-707J060-AU/0	FCN-707J060-AU/0	FCN-707J060-AU/B	180	FCN-707B060-AU/0	FCN-707B060-AU/B	300

注) 形格末尾の「0」は、算用数字の「ゼロ」です。

□かん合ヘッダー、プラグ (□□は極数で、同じ極数同士でかん合します。)

形格	かん合ヘッダー、プラグ
FCN-707J□□-AU/0 FCN-707J□□-AU/B	FCN-704Q□□-AU/M, FCN-705Q□□-AU/M, FCN-707P□□-AU/M6, FCN-722P□□-AU/0, FCN-724P□□-AU/0, FCN-725P□□-AU/0, FCN-724P□□-AU/W, FCN-725P□□-AU/W, FCN-744Q010-AU/0, FCN-744Q□□-AU/0, FCN-745Q010-AU/0, FCN-745Q□□-AU/0
FCN-707B□□-AU/0 FCN-707B□□-AU/B	FCN-704G010-AU/M, FCN-704Q□□-AU/M, FCN-705G010-AU/M, FCN-705Q□□-AU/M, FCN-707P□□-AU/M6, FCN-722P□□-AU/0, FCN-724P□□-AU/0, FCN-725P□□-AU/0, FCN-724P□□-AU/W, FCN-725P□□-AU/W, FCN-744G010-AU/0, FCN-744Q□□-AU/0, FCN-745G010-AU/0, FCN-745Q□□-AU/0

注) 形格末尾の「0」は、算用数字の「ゼロ」です。

□寸法表

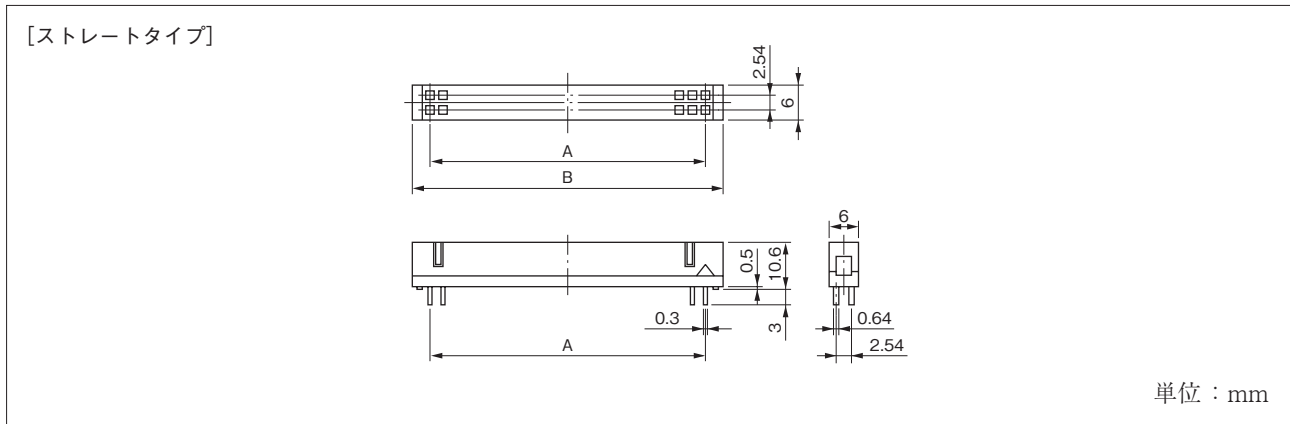
極数	寸法 (mm)	
	G	H
10	17.3	11.43
14	22.4	16.51
16	24.9	19.05
20	30.0	24.13
26	37.6	31.75
30	42.7	36.83
34	47.8	41.91
40	55.4	49.53
50	68.1	62.23
60	80.8	74.93

FCN-700形

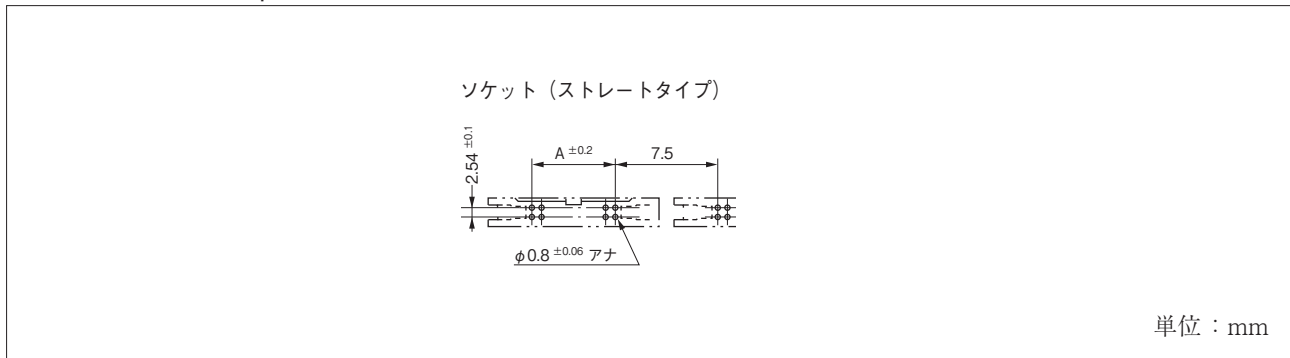
最終ご注文受付日：2013年12月31日

■ディップソケット

□外形寸法図



□取付穴寸法図 (Top view)



注) ストレートタイプの基板への固定は、タッピンネジ JIS B1122 2.5 × 6 です。

□オーダー形格および寸法表

極数	形格	寸法 (mm)		最小出荷単位 (個)
		A	B	
10	FCN-704J010-AU/0	10.16	17.3	440
14	FCN-704J014-AU/0	15.24	22.4	340
16	FCN-704J016-AU/0	17.78	24.9	300
20	FCN-704J020-AU/0	22.86	30.0	360
26	FCN-704J026-AU/0	30.48	37.6	300
30	FCN-704J030-AU/0	35.56	42.7	360
34	FCN-704J034-AU/0	40.64	47.8	320
40	FCN-704J040-AU/0	48.26	55.4	280
50	FCN-704J050-AU/0	60.96	68.1	200
60	FCN-704J060-AU/0	73.66	80.8	200

注) 形格末尾の「0」は、算用数字の「ゼロ」です。

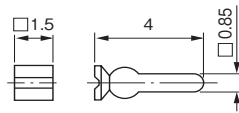
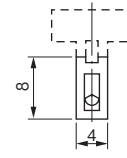
□かん合ヘッダー、プラグ (□□□は極数で、同じ極数同士でかん合します。)

形格	かん合ヘッダー、プラグ
FCN-704J□□□-AU/0	FCN-722P□□□-AU/0、FCN-724P□□□-AU/0、FCN-725P□□□-AU/0、FCN-724P□□□-AU/W、FCN-725P□□□-AU/W、FCN-744G010-AU/0、FCN-744Q010-AU/0、FCN-744Q□□□-AU/0、FCN-745G010-AU/0、FCN-745Q010-AU/0、FCN-745Q□□□-AU/0

注) 形格末尾の「0」は、算用数字の「ゼロ」です。

■誤挿入防止キー 最終ご注文受付日：2013年12月31日

□外形寸法図

<p style="text-align: center;">形格：FCN-700A1</p>  <table border="1" style="margin-left: auto; margin-right: auto; border-collapse: collapse;"> <thead> <tr> <th style="text-align: center;">形 格</th> <th style="text-align: center;">最小出荷単位(個)</th> </tr> </thead> <tbody> <tr> <td style="text-align: center;">FCN-700A1</td> <td style="text-align: center;">3,000</td> </tr> </tbody> </table> <p style="text-align: right;">単位：mm</p>	形 格	最小出荷単位(個)	FCN-700A1	3,000	<p style="text-align: center;">形格：FCN-700A2</p>  <p style="text-align: center;">(注意) 点線部分は出荷形態です。 使用時には折り取ります。</p> <table border="1" style="margin-left: auto; margin-right: auto; border-collapse: collapse;"> <thead> <tr> <th style="text-align: center;">形 格</th> <th style="text-align: center;">最小出荷単位(個)</th> </tr> </thead> <tbody> <tr> <td style="text-align: center;">FCN-700A2</td> <td style="text-align: center;">100</td> </tr> </tbody> </table> <p style="text-align: right;">単位：mm</p>	形 格	最小出荷単位(個)	FCN-700A2	100
形 格	最小出荷単位(個)								
FCN-700A1	3,000								
形 格	最小出荷単位(個)								
FCN-700A2	100								

■圧接工具 最終ご注文受付日：2013年12月31日

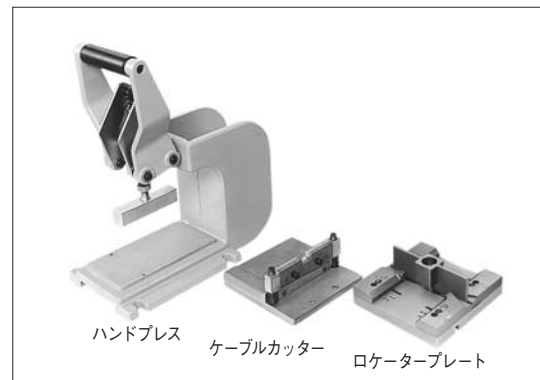
対象製品：ロケータプレート

- ・FCN-700形コネクタを結線するには、専用の圧接工具が必要です。
- ・圧接工具は生産用工具ですので、RoHS 規制は考慮してありません。

□圧接工具の特長

- ・初心者にも手軽に作業ができるよう使い易い構造になっております。
- ・極数の変更はコネクタガイドを指定のピン穴に差し換えるだけで簡単に行えます。

注) 圧接工具の詳しい作業方法および取扱い説明書は別途用意してあります。当社営業へお問い合わせください。



□圧接工具の形格指定法

工 具 名	形 格
ケーブルカッター (共通)	FCN-707T-T001/H
ハンドプレス (共通)	FCN-707T-T101/H
ロケータプレート FCN-700形ソケット	FCN-707T-T022/H
ロケータプレート FCN-700形プラグ (FCN-707P形 M6 タイプ用)	FCN-707T-T036/H

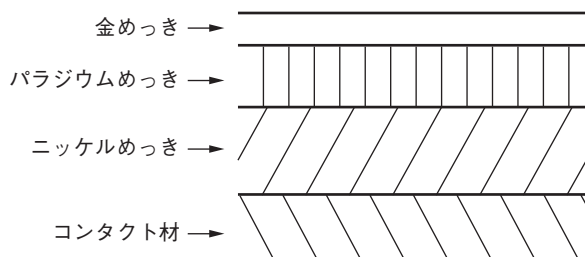
注) ハンドプレスとケーブルカッターは、ほかの圧接コネクタにも使用できます。

コネクタの特長

■コネクタの特長

I 優れた PAGOS[®] めっき

コネクタのコンタクトは、高い接触信頼性を得るために金めっきを使用してきました。コスト面から代替めっきとしてパラジウムが考えられてきましたが、硬度が高く実用化までいきませんでした。PAGOS[®] めっきは、金を外層としたパラジウムとの多層めっきで当社独自のコンタクトめっきです。コンタクトの最外層が金めっきとなり、コンタクト同士の接触は金めっきで接触しますので、コンタクトの処理の分類としては金めっきに入ると考えており、当社カタログでは、金めっき PAGOS[®] と表記しています。

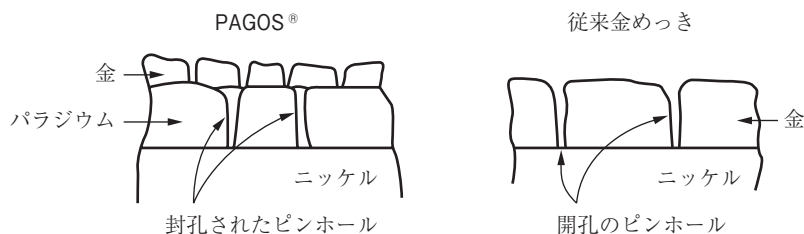


PAGOS[®] めっきの構造図

パラジウムとの多層めっきにしたことにより、PAGOS[®] めっきは従来の金めっきに比べ、次の2つの優れた特長をもっています。

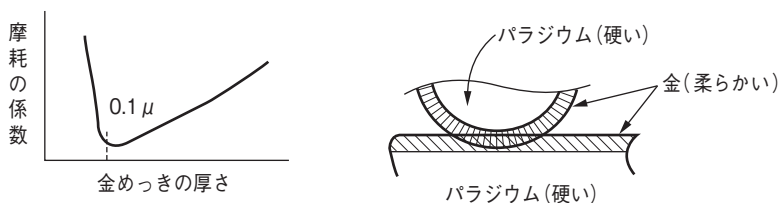
1. 耐腐食性の向上

多層めっき化することによりピンホールが減り、腐食ガスによる劣化が低減でき耐環境特性が改善されます。



2. 耐摩耗性の向上

硬い金属（パラジウム）の上に柔らかい金属（金）をめっきした場合、金めっきが薄いにもかかわらず Bowden-Tayber 理論により摩耗は著しく改善され、挿抜特性が改善されます。



注) PAGOS[®] は Palladium Gold Sliding Contact の略で金パラジウム二層めっきの日本における当社の登録商標です。