

メモ리카ード用コネクタ(JEITA 準拠品)

FCN-560H 形 DRAM カード Ver.1 対応

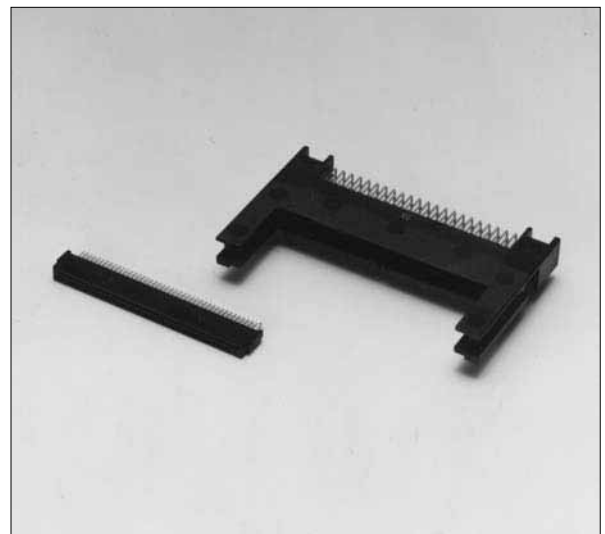
タイプ : FCN-565R , FCN-568D

⚠️ **ご注意**

最終ご注文受付日 : 2012年3月30日
2011年7月28日掲載

特 長

- ・ JEITA(電子情報技術産業協会)仕様 DRAM カード Ver.1.0 に準拠しています。
- ・ コンタクトピッチは 1.0 mm × 1.27 mm の千鳥配列で、誤挿入防止および活性保守ができる構造になっています。
- ・ プラグコネクタの下部に MAX. 4.5 mm の部品も実装できるように、嵩上げたタイプも系列化しています。
- ・ ソケットは SMT 対応しており、プリント基板を両面より挟み込むタイプを系列化しています。
- ・ RoHS 対応品(流通在庫については営業にお問い合わせください。)



特 性

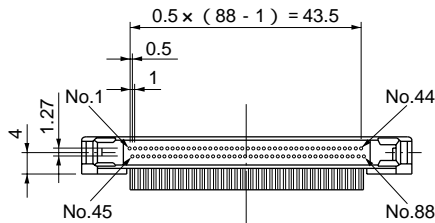
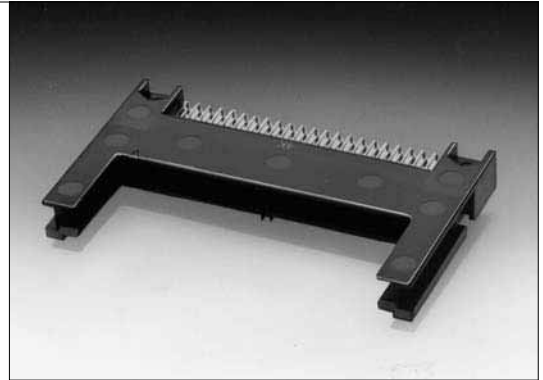
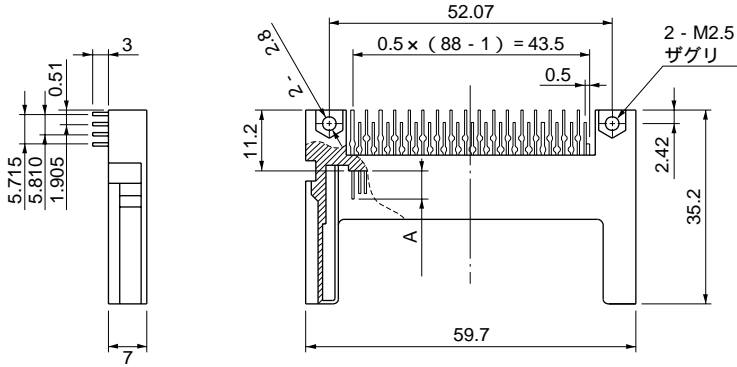
項 目	特 性
使用温度範囲	- 55 ~ + 85
最大許容電流	DC 0.5 A
最大許容電圧	AC 250 V
接触抵抗	40 m Ω 以下 (DC 6 V , 0.1 V)
絶縁抵抗	1000 M Ω 以上 (DC 500 V)
絶縁耐圧	AC 500 V , 1 分間
挿抜寿命	オフィス外環境 : 100 回 オフィス内環境 : 200 回

材 料

項 目	特 性	
絶縁体材料	プラグ・ソケット : PPS (UL94V-0)	
導体材料	銅合金	
表面処理	接触部	金めっき
	ターミナル部	Auコート

ライトアングルプラグ・スルーホールタイプ 外形寸法図

形格：FCN-565R088-G/0

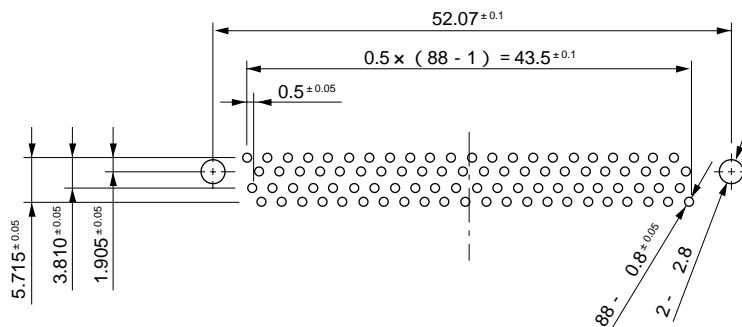


系列	形格	個装単位(個)	最小出荷単位(個)
ガイドなし	FCN-565R088-G/0	50	300
ガイド付	FCN-565R088-G/034	50	300

端子番号	A 寸法	備考
1, 9, 11, 15, 17, 25, 27, 35, 37, 44, 45, 56, 63, 67, 73, 88	4.6 mm	電源, グランド
その他	3.8 mm	信号ピン

単位：mm

基板取付穴寸法図 (実装面)



(ご注意) 部品搭載禁止領域については営業にご確認ください。

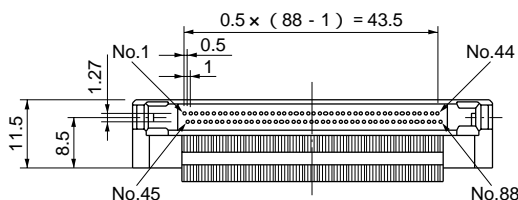
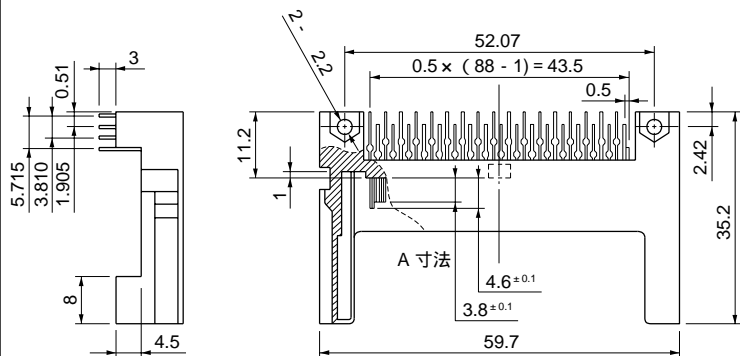
単位：mm

FCN-560H 形 DRAM カード Ver.1 対応

最終ご注文受付日：2012年3月30日
2011/07/28

ライトアングルプラグ・スルーホールタイプ 嵩上げタイプ 外形寸法図

形格：FCN-565R088-G/A

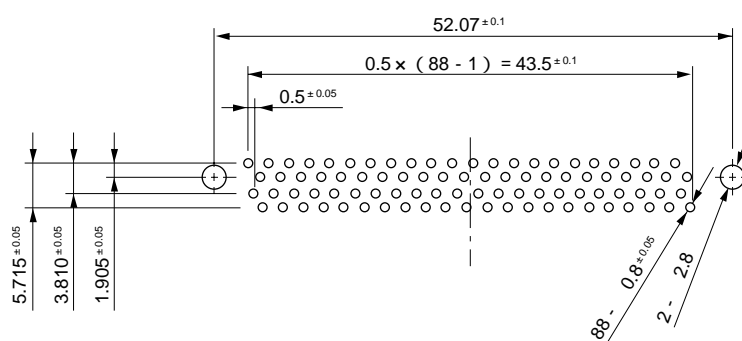


端子番号	A 寸法	備考
1, 9, 11, 15, 17, 25, 27, 35, 37, 44, 45, 56, 63, 67, 73, 88	4.6 mm	電源, グランド
その他	3.8 mm	信号ピン

個装単位：50個，最小出荷単位：300個

単位：mm

基板取付穴寸法図（実装面）



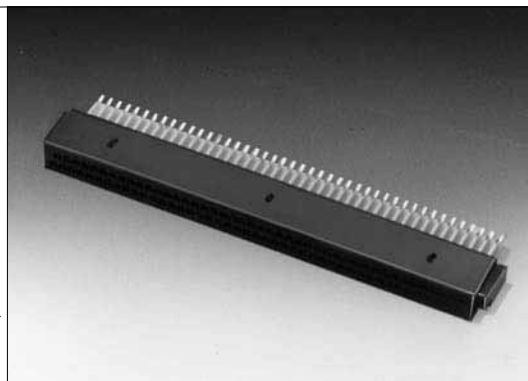
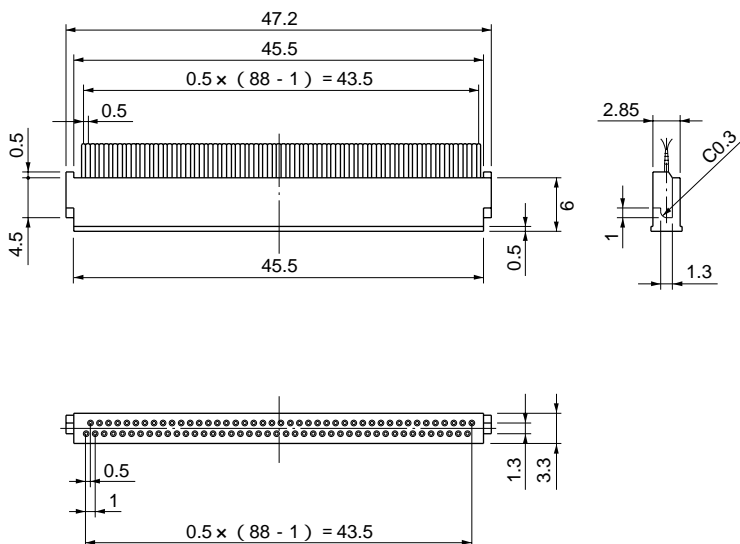
（ご注意）部品搭載禁止領域については営業にご確認ください。

使用ネジ：M2.5 x 5 mm（基板厚 1.6 mm 使用時）のタッピンネジを推奨します。

単位：mm

ソケット 両面 SMT タイプ，プリント基板挟み込み 外形寸法図

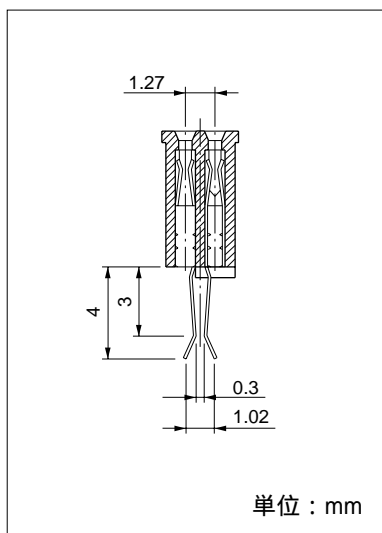
形格：FCN-568D088-G/0



個装単位：50個，最小出荷単位：300個

単位：mm

断面図



適合基板寸法図 (パッドを含む基板厚 0.3 mm ~ 0.54 mm)

