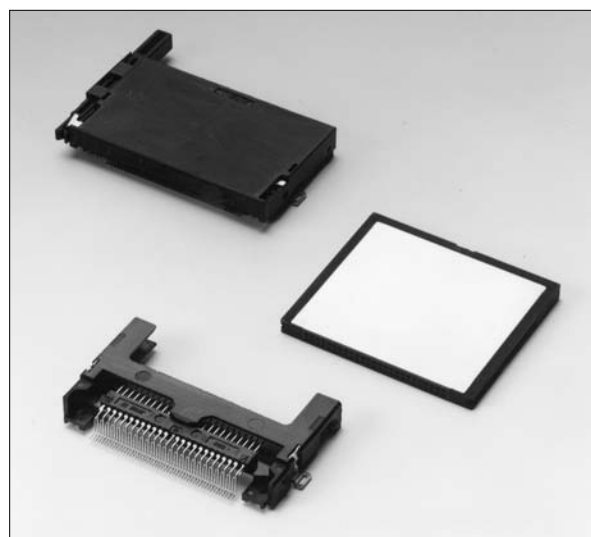


コンパクトフラッシュカード用コネクタ FCN-560H 形 (CFA 準拠品)

タイプ：FCN-568H, FCN-560HAC, FCN-560HAD

■特長

- ・CFA (Compact Flash Association) 仕様に準拠しています。
- ・プラグのターミナルは0.635 mm ピッチ 1列 SMT となっています。
- ・コネクタの下面にも他部品が実装できるよう 1.64 mm の嵩上げ (スタンドオフ) を設けているシリーズもあります。
- ・カードの抜去を容易にしたエジェクト機構も系列化しています。
- ・カード用ソケットは基板挟み込み実装品と片面実装品の2タイプを系列しています。
- ・カード用フレームも用意しています。
- ・RoHS対応品 (流通在庫については営業にお問い合わせください。)



■特性

項目	特性
使用温度範囲	-50℃ ~ +85℃
最大許容電流	0.5 A
最大許容電圧	AC 250 V
接触抵抗	40 mΩ 以下 (DC 20 mV, 10 mA)
絶縁抵抗	DC 500 V, 1000 MΩ 以上
絶縁耐圧	DC 500 V

■ピンコネクタ (プラグ) のコンタクト長

コンタクトの種類	端子番号	コンタクト長
電源・グラウンドピン	1, 13, 38, 50	4.98 mm
カード検知ピン	25, 26	3.48 mm
上記以外の信号ピン	その他	4.24 mm

■材 料・表面処理

項目	材 料・表面処理	
	絶縁体材料	本体 PPS ガイド PBT ボタン ABS
導体材料	銅合金	
表面処理	接触部	金めっき (PAGOS®)
	端子部	Auコート

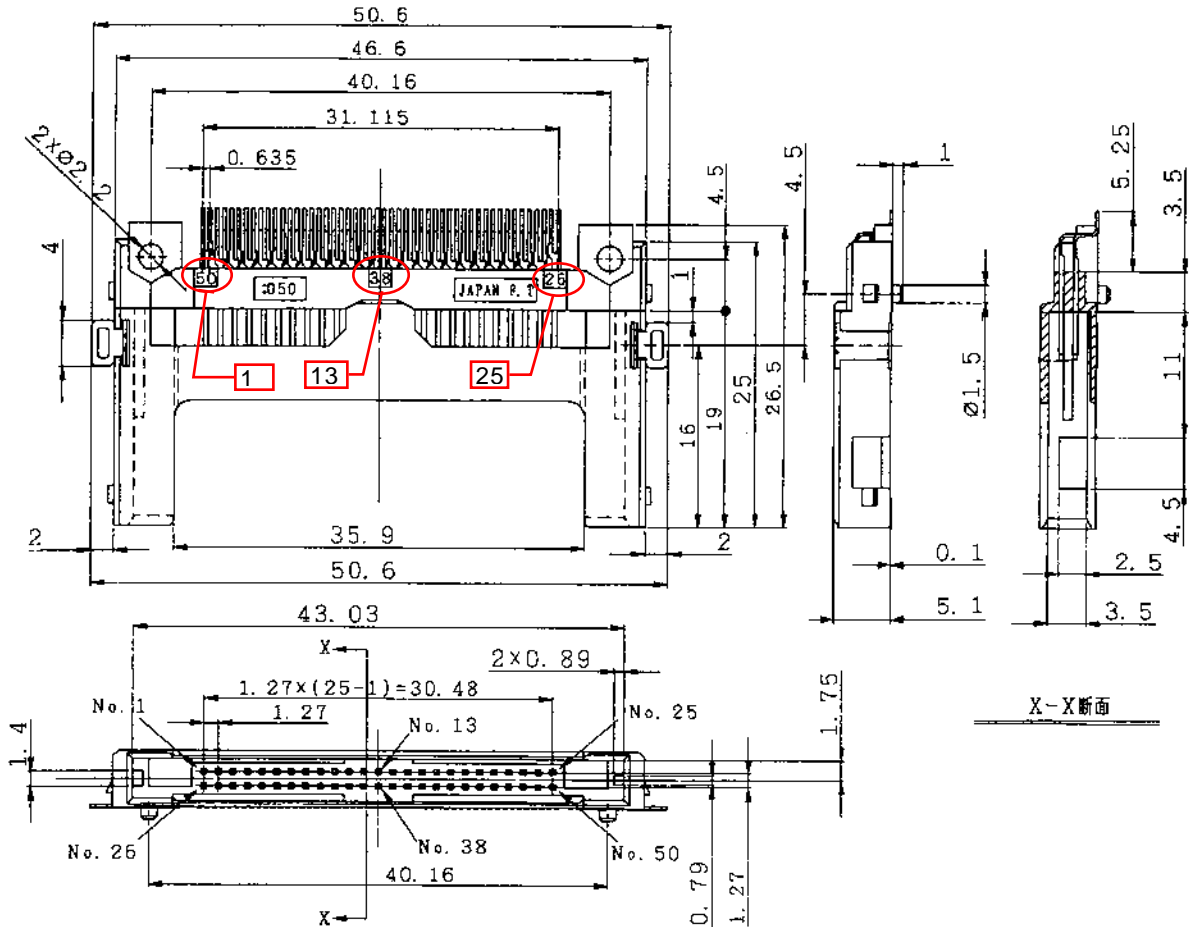
FCN-560H 形 CFA 準拠品

ライトアングルプラグ・SMT 本体／タイプIカード対応

■外形寸法図

最終ご注文受付日：2013年3月29日 2012/7/10

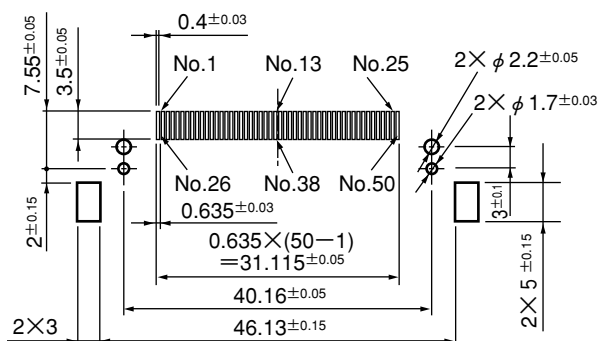
形格：FCN-568H050-G/A1



個装単位：50個，最小出荷単位：100個

単位：mm

■実装プリント板パターン図（実装面）



(ご注意) 部品搭載禁止領域については営業にご確認ください。

単位：mm

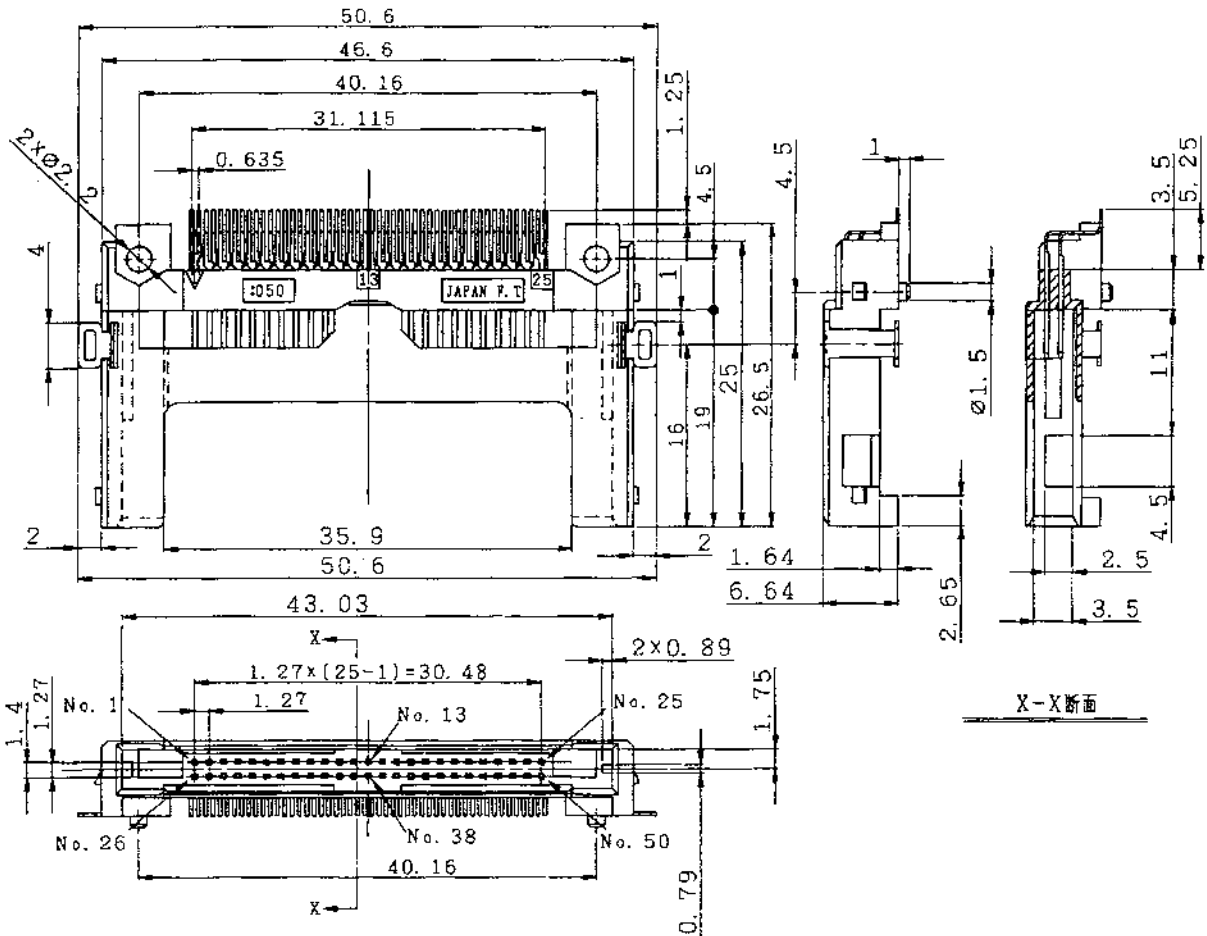
FCN-560H 形 CFA 準拠品

ライトアングルプラグ・SMT 本体・嵩上げ 1.64 mm / タイプIカード対応

■外形寸法図

最終ご注文受付日：2013年3月29日 2012/7/10

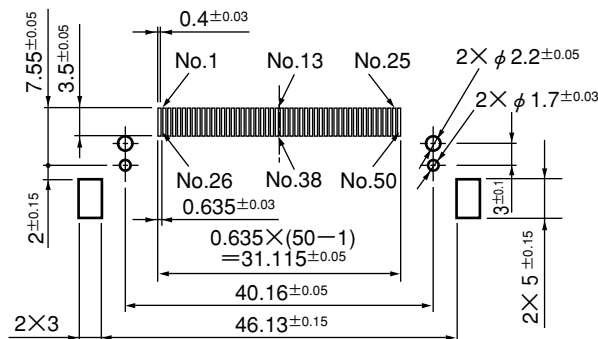
形格：FCN-568H050-G/A3



個装単位：50個，最小出荷単位：300個

単位：mm

■実装プリント板パターン図（実装面）



(ご注意) 部品搭載禁止領域については営業にご確認ください。

単位：mm

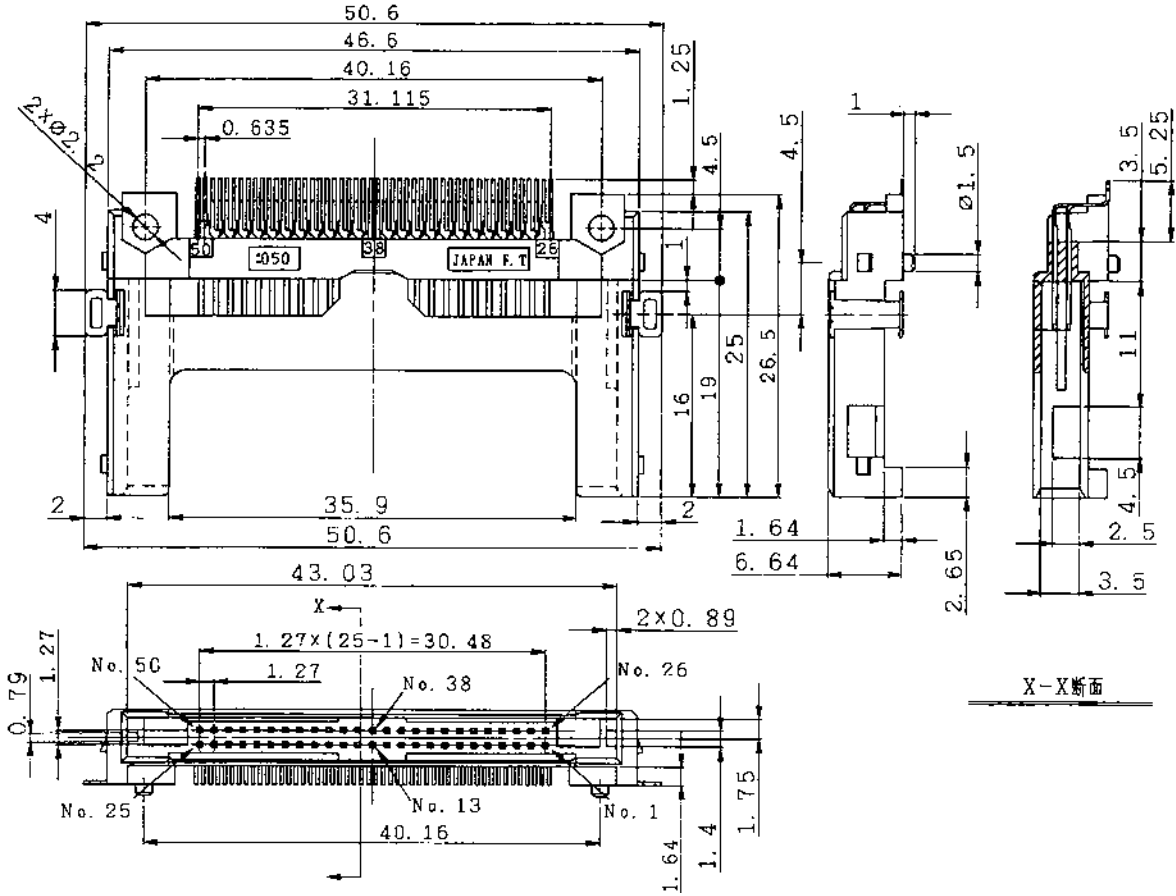
FCN-560H 形 CFA 準拠品

ライトアングルプラグ・SMT 本体・嵩上げ 1.64 mm / 基板裏実装・タイプIカード対応

■外形寸法図

最終ご注文受付日：2013年3月29日 2012/7/10

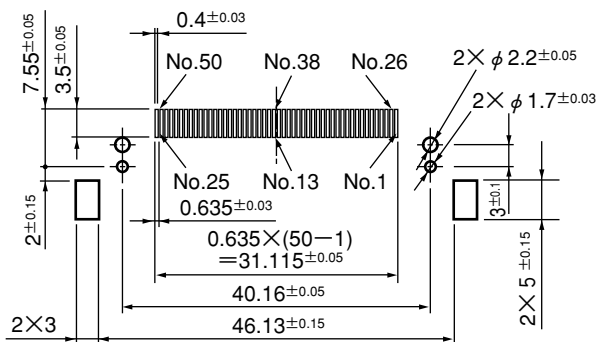
形格：FCN-568H050-G/A4



個装単位：50個，最小出荷単位：300個

単位：mm

■実装プリント板パターン図（実装面）



(ご注意) 部品搭載禁止領域については営業にご確認ください。

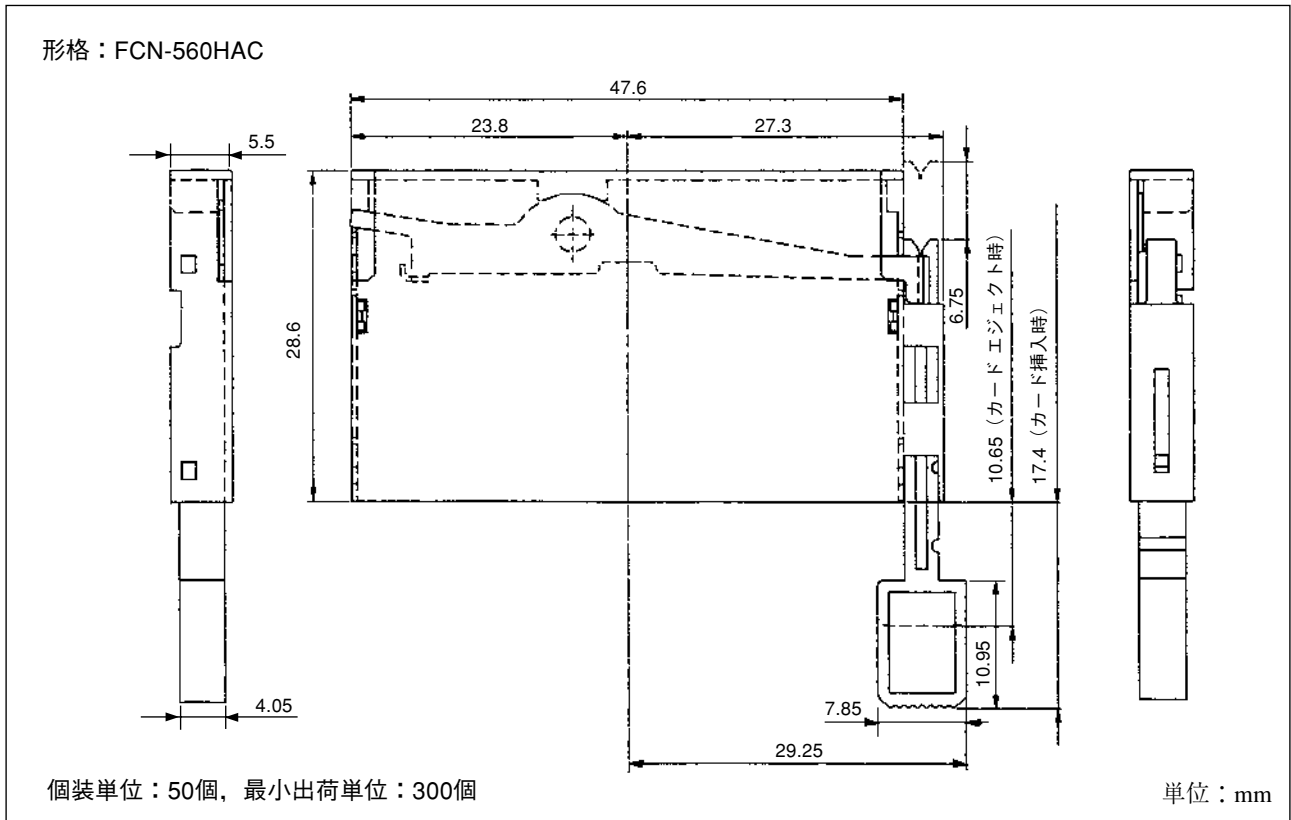
単位：mm

FCN-560H 形 CFA 準拠品

ガイドフレーム (右ボタンエジェクト) / タイプIカード対応

■外形寸法図

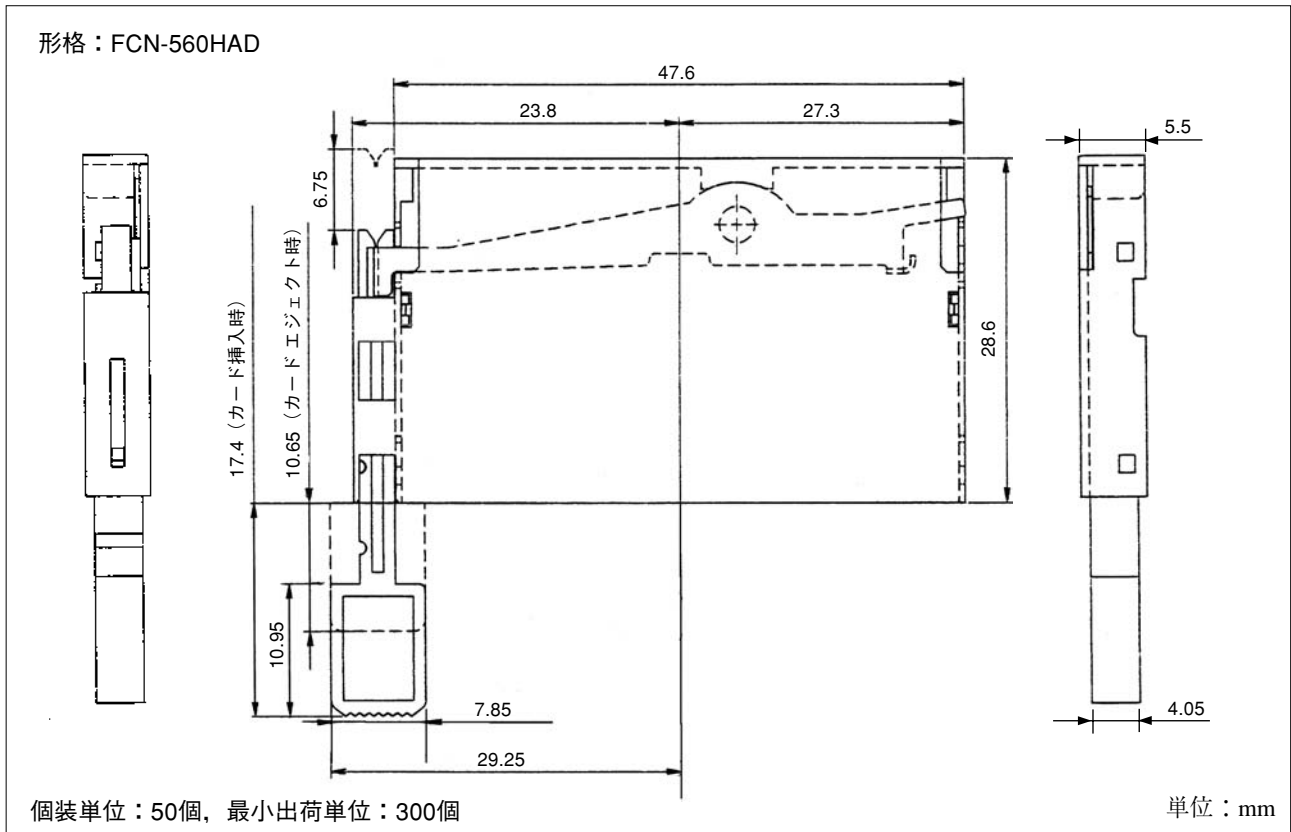
最終ご注文受付日：2013年3月29日 2012/7/10



ガイドフレーム (左ボタンエジェクト) / タイプIカード対応

■外形寸法図

最終ご注文受付日：2013年3月29日 2012/7/10



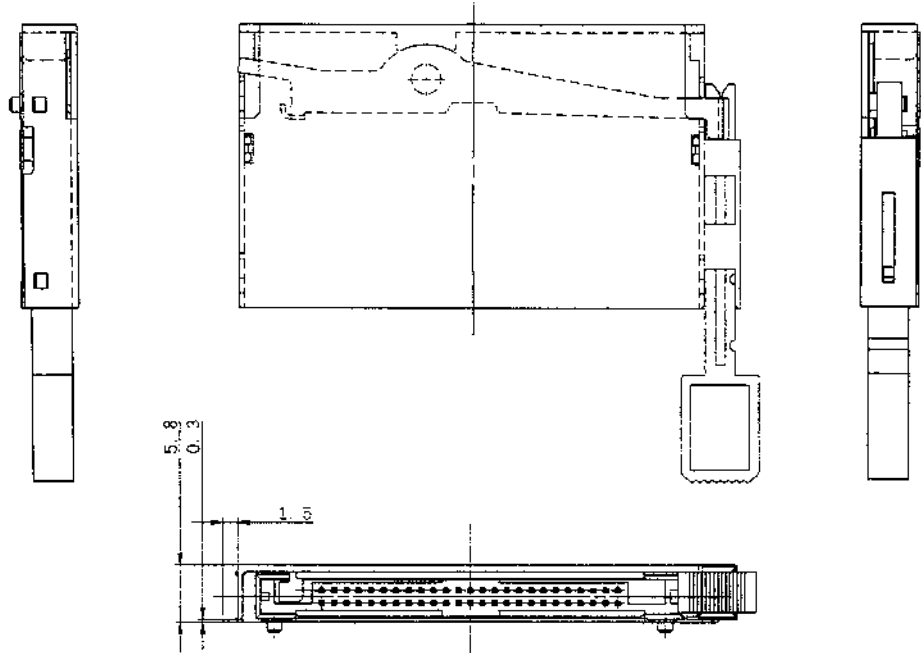
FCN-560H 形 CFA 準拠品

ライトアングルプラグ・SMTタイプ、基板裏実装（右ボタンエジェクト付）／タイプIカード対応

■外形寸法図

最終ご注文受付日：2013年3月29日 2012/7/10

形格：FCN-568H050-G/A2AC



左ボタンエジェクト対応品のオーダー形格は次の通りです。

対象形格：FCN-568H050-G/A2AD

個装単位：50個、最小出荷単位：300個

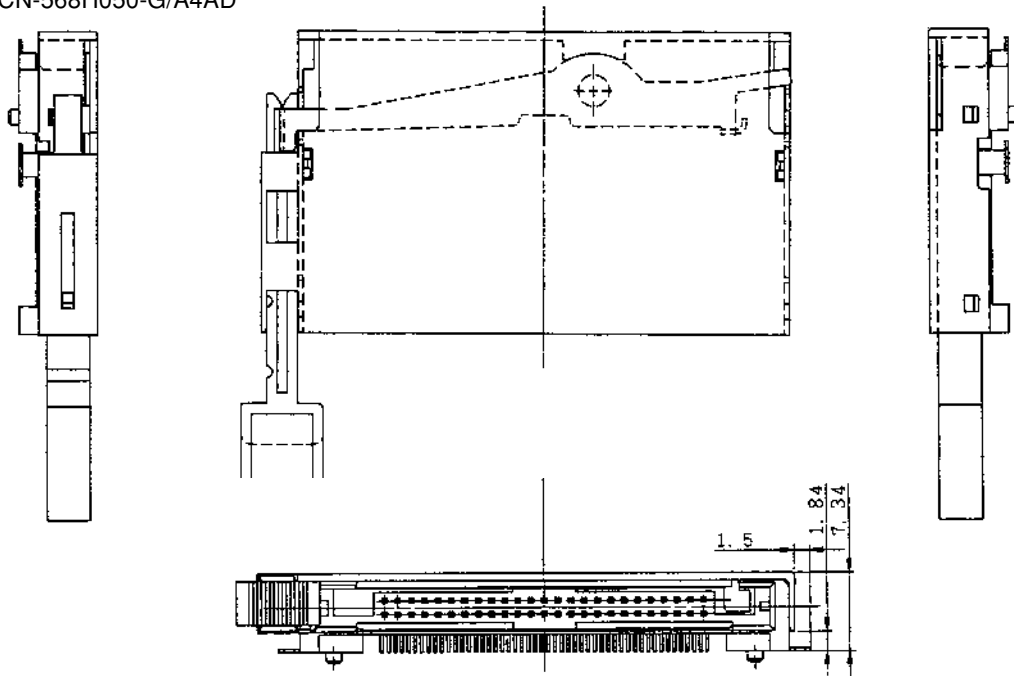
単位：mm

ライトアングルプラグ・SMTタイプ、基板裏実装、嵩上げ 1.64 mm（左ボタンエジェクト付）／タイプIカード対応

■外形寸法図

最終ご注文受付日：2013年3月29日 2012/7/10

形格：FCN-568H050-G/A4AD



右ボタンエジェクト対応品のオーダー形格は次の通りです。

対象形格：FCN-568H050-G/A4AC

個装単位：50個、最小出荷単位：300個

単位：mm