

角形コネクタ

FCN-370 形

タイプ：FCN-375P、FCN-374J、FCN-372J

⚠️ ご注意

最終ご注文受付日：2019年9月30日

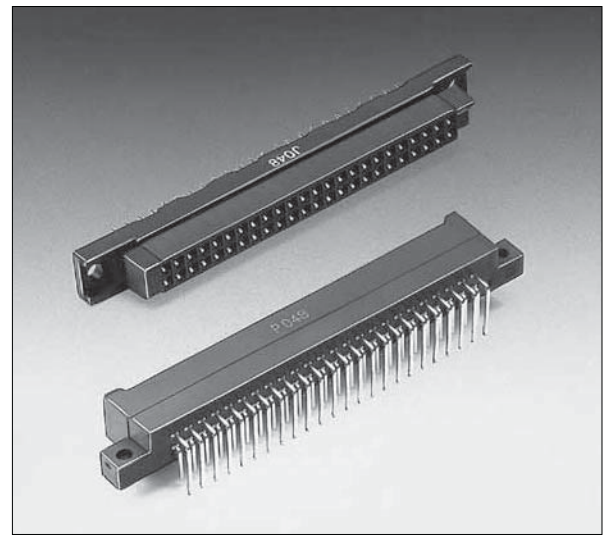
対象形格：FCN-372J(-)G

最終ご注文受付日：2020年9月30日

対象形格：上記を除く全形格

■特 長

- ・ 堅牢モールドガイドによるプラグインタイプのコネクタです。
- ・ 接触かん合の長さは3 mm と長く、振動などに対し高信頼性を保証します。
- ・ 左右非対称のかん合形状により、誤挿入を完全に防止できます。
- ・ 端子配列が2.54 mm グリッドと小形なため、高密度実装が可能です。
- ・ 絶縁体には、難燃性 UL94V-0 認証品を採用しています。
- ・ 耐薬品性の樹脂を使用しています。
- ・ RoHS 対応品
本シリーズのコネクタは RoHS 対応品です。詳しくは各「オーダー形格および寸法表」をご確認ください。工具やツール類は非対応です。



■特 性

項 目	特 性
使用温度範囲	- 55℃ ~ + 105℃
最大許容電流	3 A (DC)
最大許容電圧	250 VAC
接触抵抗	25 mΩ 以下 (6 VDC、0.1 A)
絶縁抵抗	1000 MΩ 以上 (500 VDC)
絶縁耐圧	500 VAC、1 分間

■材 料・表面処理

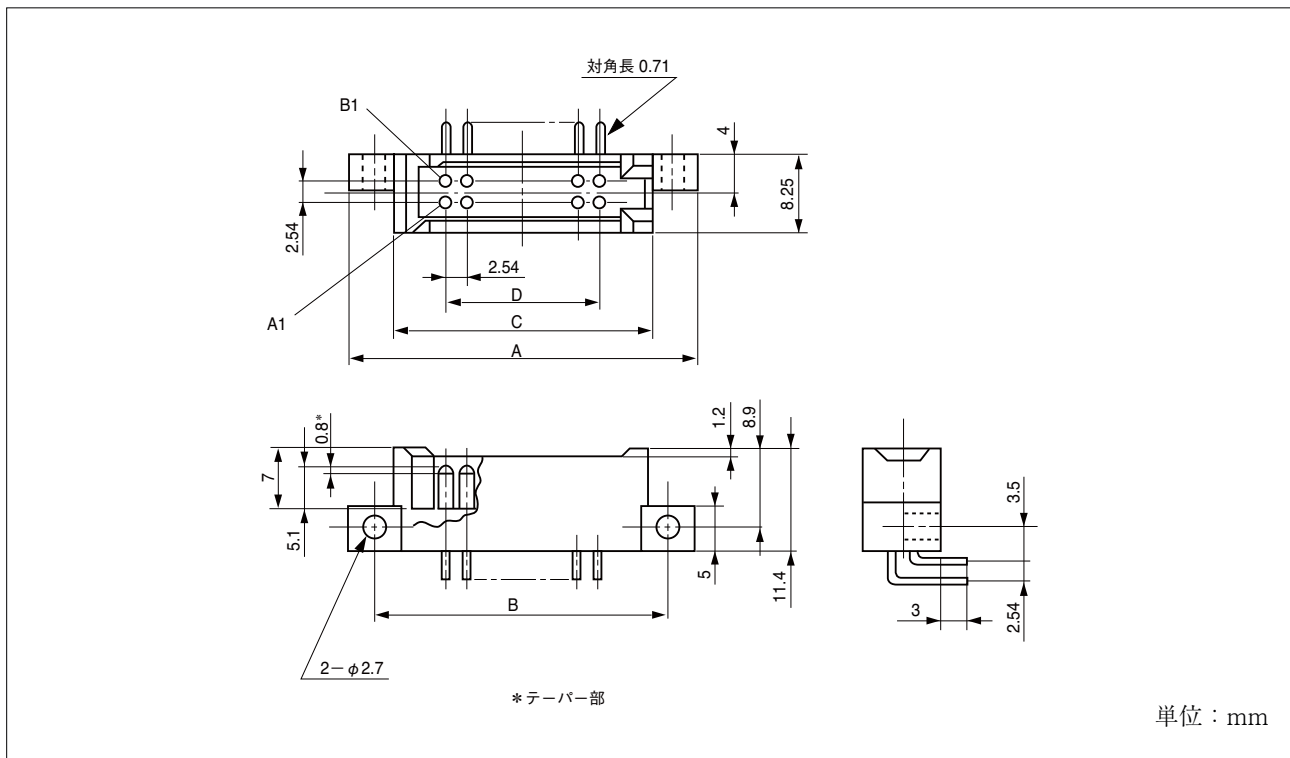
項 目	材 料・表面処理
絶縁体	ポリエステル樹脂 UL94V-0
導体	銅合金
表面処理 (接触部)	金めっき (PAGOS®)

・各製品のご注文単位については営業または特約店にお問い合わせください。

FCN-370 形

ライトアングルプラグ

■外形寸法図



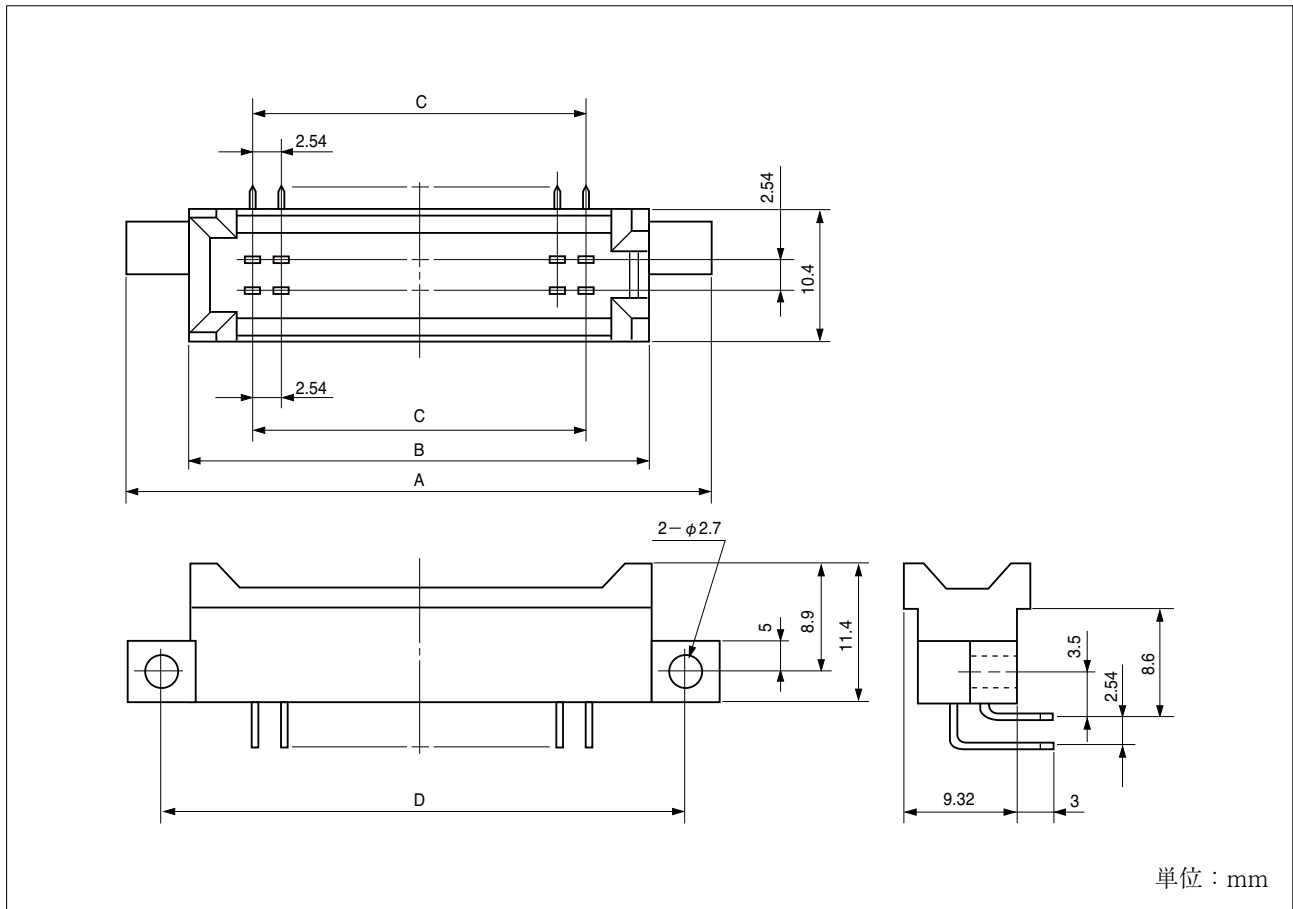
■オーダー形格および寸法表 (本表に記載されている形格のコネクタは RoHS 対応品です)

極数	形格	寸法 (mm)				発注単位 (個)
		A	B	C	D	
24	FCN-375P024-G	49.16	43.66	38.56	27.94	550
32	FCN-375P032-G	59.32	53.82	48.72	38.10	460
40	FCN-375P040-G	69.48	63.98	58.88	48.26	400
48	FCN-375P048-G	79.64	74.14	69.04	58.42	350
56	FCN-375P056-G	89.80	84.30	79.20	68.58	260
64	FCN-375P064-G	99.96	94.46	89.36	78.74	250

FCN-370 形

プラグ (フローティングタイプ)

■外形寸法図



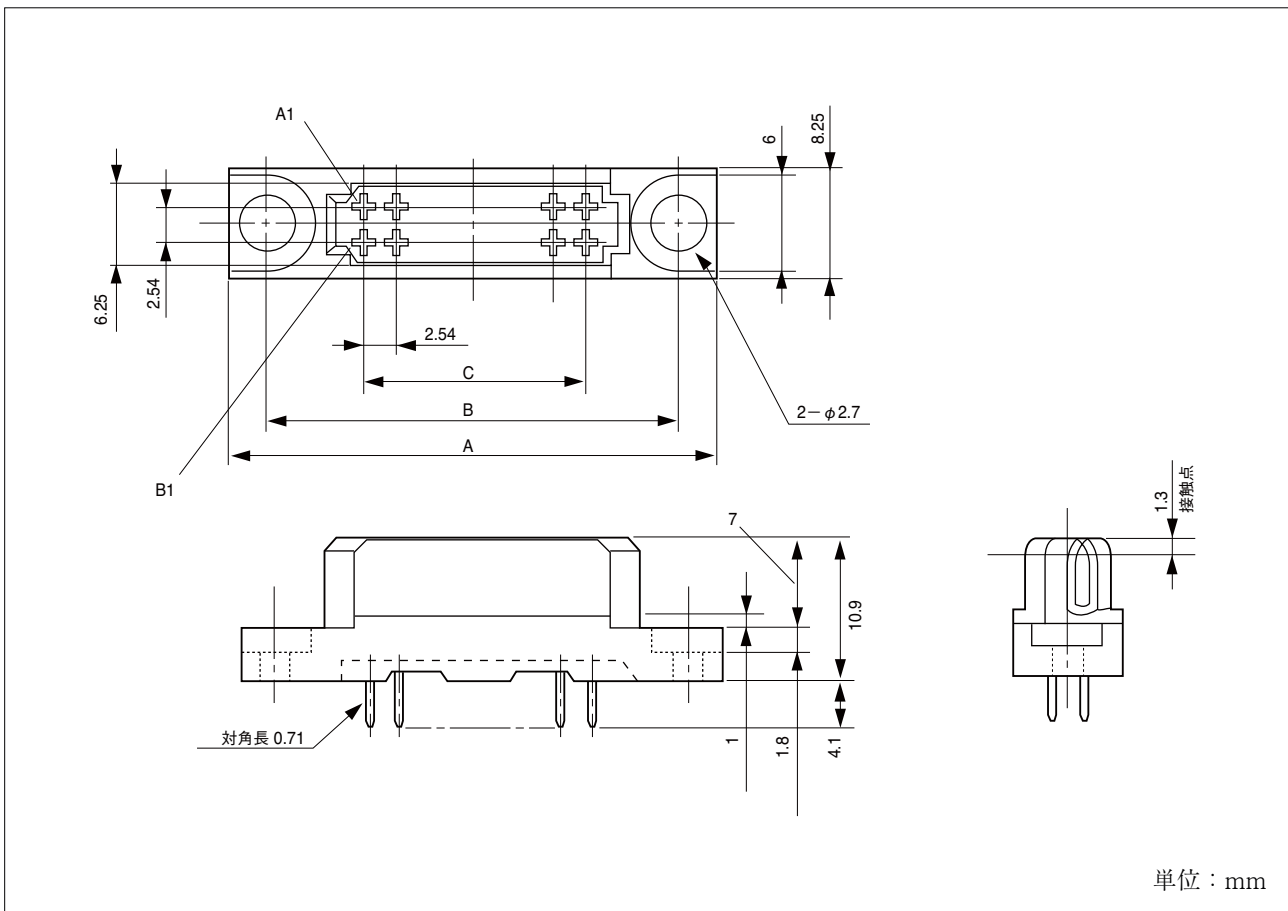
■オーダー形格および寸法表 (本表に記載されている形格のコネクタは RoHS 対応品です)

極数	形格	寸法 (mm)				発注単位(個)
		A	B	C	D	
32	FCN-375P032-G/F	59.32	48.72	38.10	53.82	360
40	FCN-375P040-G/F	69.48	58.88	48.26	63.98	420
72	FCN-375P072-G/F	110.12	99.52	88.90	104.62	190

FCN-370 形

ストレートジャック

■外形寸法図



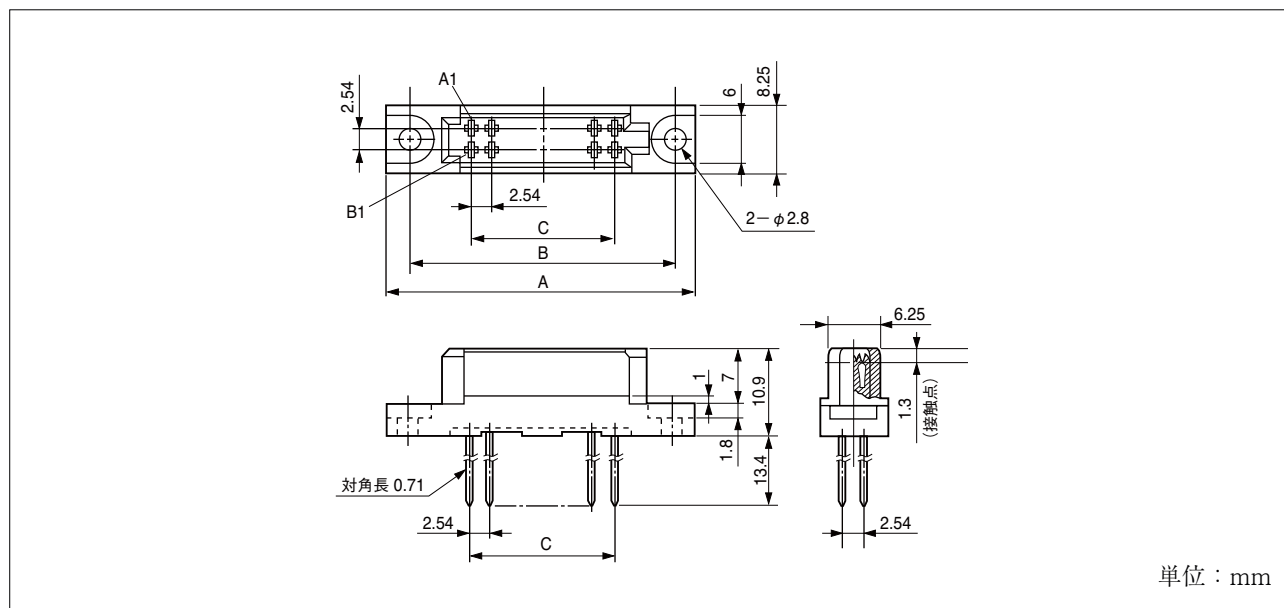
■オーダー形格および寸法表 (本表に記載されている形格のコネクタは RoHS 対応品です)

極数	形格	寸法 (mm)			発注単位(個)
		A	B	C	
24	FCN-374J024-G	49.16	43.66	27.94	550
32	FCN-374J032-G	59.32	53.82	38.10	460
40	FCN-374J040-G	69.48	63.98	48.26	400
48	FCN-374J048-G	79.64	74.14	58.42	350
56	FCN-374J056-G	89.80	84.30	68.58	260
64	FCN-374J064-G	99.96	94.46	78.74	250
72	FCN-374J072-G	110.12	104.62	88.90	240

FCN-370 形

ワイヤーラッピングジャック

■外形寸法図



■オーダー形格および寸法表 (本表に記載されている形格のコネクタは RoHS 対応品です)

極数	形格	寸法 (mm)			発注単位(個)
		A	B	C	
24	FCN-372J024-G	49.16	43.66	27.94	550
48	FCN-372J048-G	79.64	74.14	58.42	350
56	FCN-372J056-G	89.80	84.30	68.58	260
64	FCN-372J064-G	99.96	94.46	78.74	250