

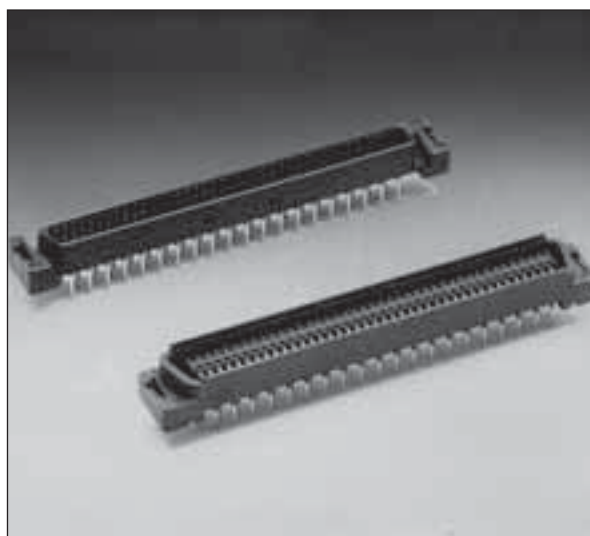
ハーフピッチコネクタ 基板対基板接続用

FCN-240 形 (低背形スタッキング)

タイプ：FCN-244F, FCN-244M

■ 特 長

- ・ 基板平行接続 (スタッキング) で、基板間隔を 8 ~ 14mm の間で実装形態に応じて選択可能です。
- ・ 極数系列は 20 ~ 120 極まで計 8 種類を用意し、多様化するニーズに対応します。
- ・ かん合部は隣接間ピッチ 1.27 mm の 2 列配列と高密度化、またプリント基板と接続するターミナルは 2.54 × 1.905 mm の 4 列千鳥配列と、パターン引き回しの良い構造になっています。
- ・ ベローズ形コンタクトを採用することによりコンタクトの曲がりを防止し、安定した接触を得られ、また耐挿抜性にも優れています。
- ・ 本カタログに記載されているコネクタは、RoHS 対応品です。(流通在庫については営業にお問い合わせ下さい。)



■ 特 性

項 目	特 性
使用温度範囲	- 55 °C ~ + 105 °C
最大許容電流	DC 1 A
最大許容電圧	AC 250 V
接触抵抗	35 mΩ 以下 (DC 6 V, 0.1 A)
絶縁抵抗	1,000 MΩ 以上 (DC 500 V)
絶縁耐圧	AC 750 V, 1 分間

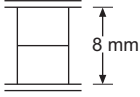
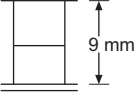
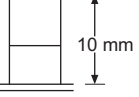
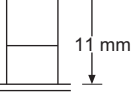
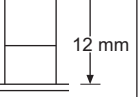


■ 材 料・表面処理

項 目	材 料・表面処理	
絶縁体	ポリアミド樹脂 (UL94V-0)	
導体	銅合金	
表面処理	接触部	金めっき (PAGOS®)
	端子部	パラジウムめっき

- ・ 各製品のご注文単位については営業または特約店にお問い合わせください。

FCN-240 形（低背形スタッキング）

■ スタッキング仕様一覧表

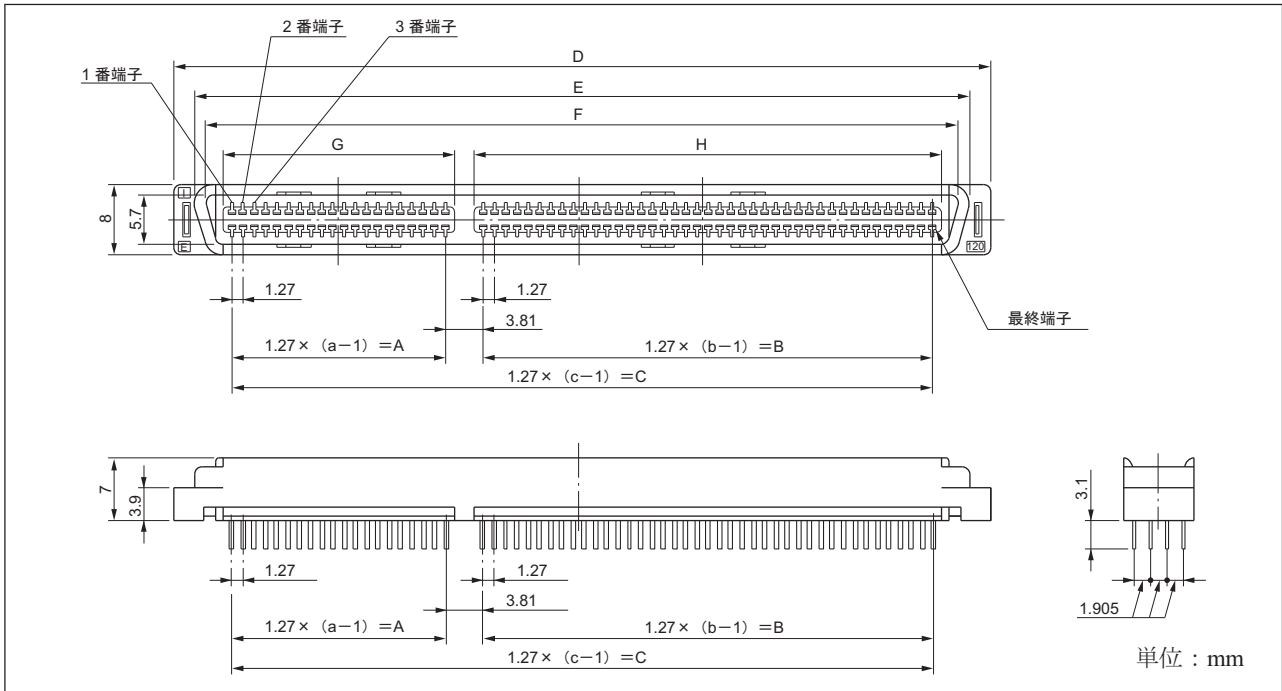
基板間隔 (mm)		8	9	10	11	12	13	14
実装形態								
形格指定	プラグ	FCN-244M □□□ -G/0 (注意) プラグは 8 ~ 14 mm すべてに共通して使用。						
	ソケット	FCN-244F □□□ -G/0	FCN-244F □□□ -G/1	FCN-244F □□□ -G/2	FCN-244F □□□ -G/3	FCN-244F □□□ -G/4	FCN-244F □□□ -G/5	FCN-244F □□□ -G/6

※ボードロック金具付品のコネクタも系列化しています。詳細は営業にお問い合わせください。

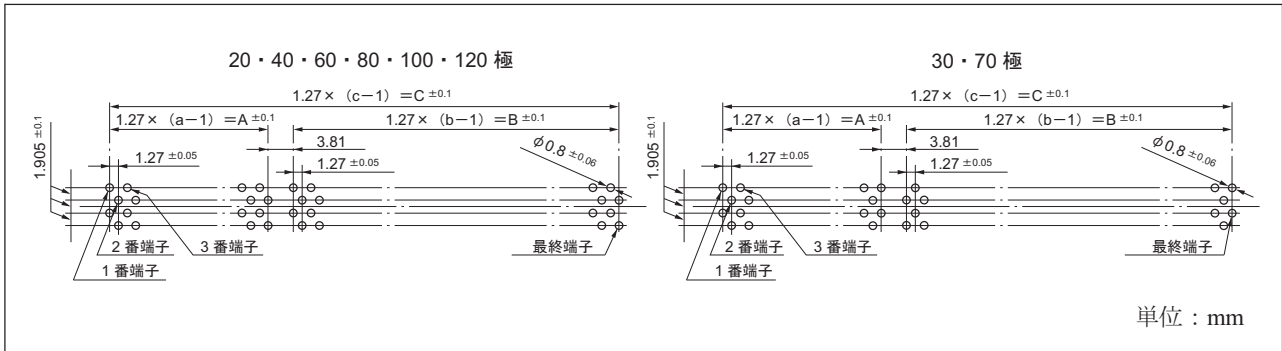
FCN-240 形 (低背形スタッキング)

ストレートプラグ

■ 外形寸法図



■ 取付穴寸法図 (部品面)



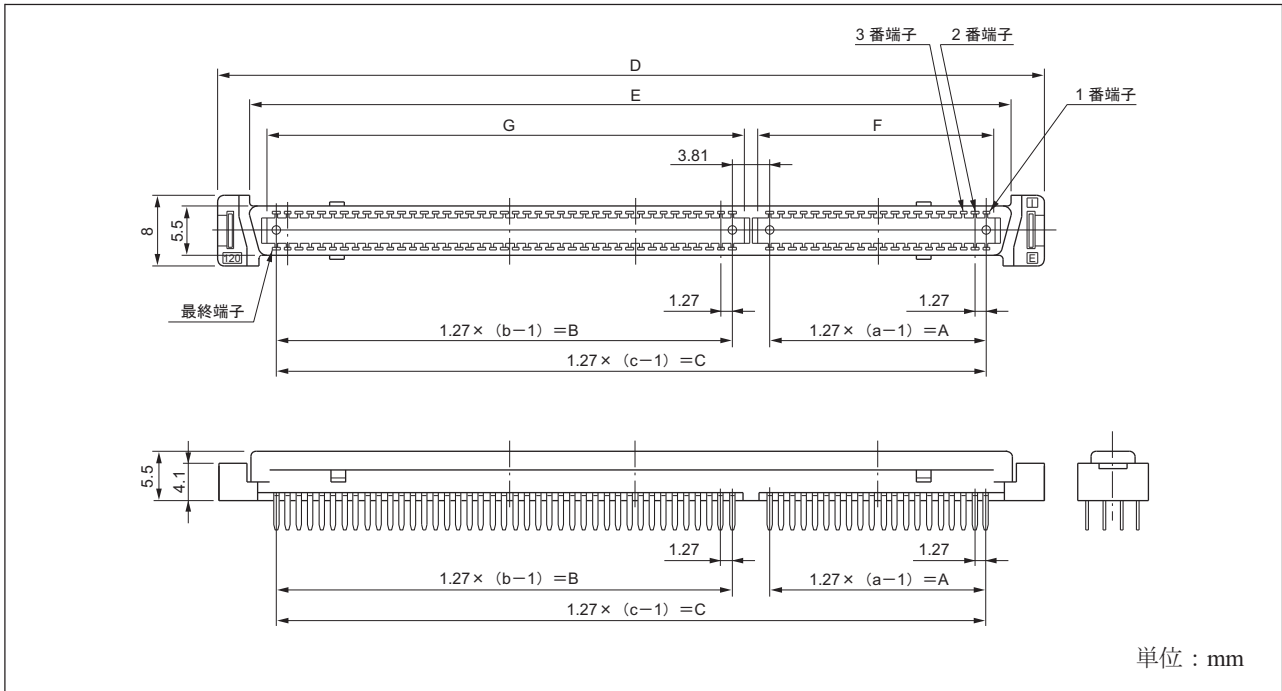
■ オーダー形格および寸法表

極数	形格	寸法 (mm)											
		a	A	b	B	c	C	D	E	F	G	H	
20	FCN-244M020-G/0	—	—	—	—	10	11.43	24.05	19.27	17.27	13.23	—	最終ご注文受付日: 2018年3月30日
30	FCN-244M030-G/0	—	—	—	—	15	17.78	30.40	25.62	23.62	19.58	—	
40	FCN-244M040-G/0	—	—	—	—	20	24.13	36.75	31.97	29.97	25.93	—	
60	FCN-244M060-G/0	—	—	—	—	30	36.83	49.45	44.67	42.67	38.63	—	最終ご注文受付日: 2018年3月30日
70	FCN-244M070-G/0	—	—	—	—	35	43.18	55.80	51.02	49.02	44.98	—	
80	FCN-244M080-G/0	—	—	—	—	40	49.53	62.15	57.37	55.37	51.33	—	
100	FCN-244M100-G/0	—	—	—	—	50	62.23	74.85	70.07	68.07	64.03	—	
120	FCN-244M120-G/0	20	24.13	40	49.53	—	77.47	90.09	85.31	83.31	25.93	51.33	

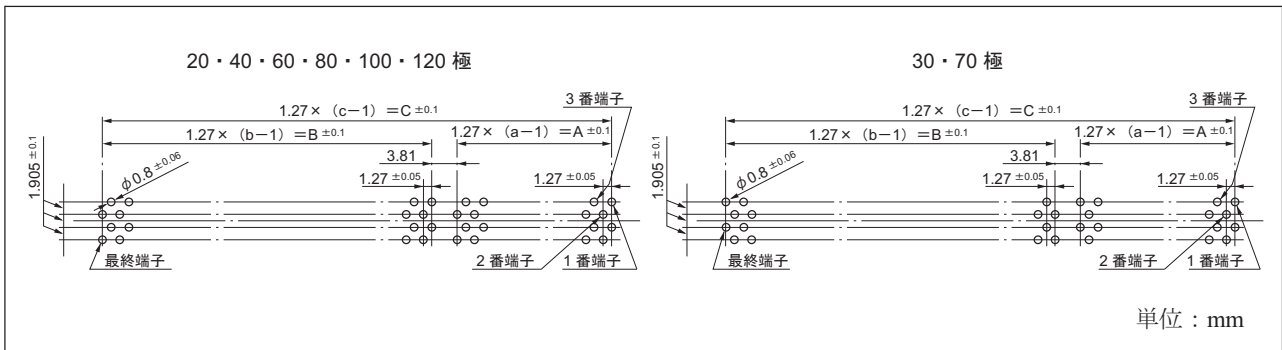
FCN-240 形 (低背形スタッキング)

ストレートソケット (基板間隔 8 mm 用)

■ 外形寸法図



■ 取付穴寸法図 (部品面)



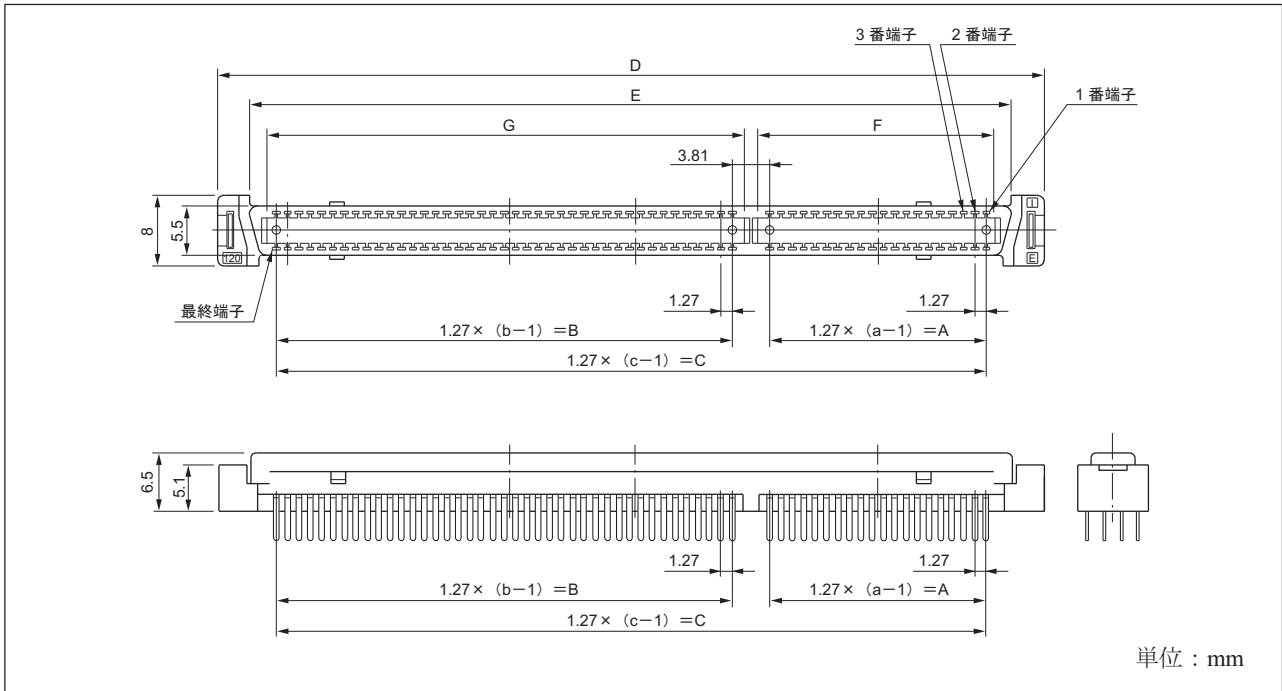
■ オーダー形格および寸法表

極数	形格	寸法 (mm)										
		a	A	b	B	c	C	D	E	F	G	
20	FCN-244F020-G/0	—	—	—	—	10	11.43	24.05	16.77	13.43	—	最終ご注文受付日: 2018年3月30日
30	FCN-244F030-G/0	—	—	—	—	15	17.78	30.40	23.12	19.78	—	
40	FCN-244F040-G/0	—	—	—	—	20	24.13	36.75	29.47	26.13	—	
60	FCN-244F060-G/0	—	—	—	—	30	36.83	49.45	42.17	38.83	—	最終ご注文受付日: 2018年3月30日
70	FCN-244F070-G/0	—	—	—	—	35	43.18	55.80	48.52	45.18	—	
80	FCN-244F080-G/0	—	—	—	—	40	49.53	62.15	54.87	51.53	—	
100	FCN-244F100-G/0	—	—	—	—	50	62.23	74.85	67.57	64.23	—	
120	FCN-244F120-G/0	20	24.13	40	49.53	—	77.47	90.09	82.81	25.93	51.53	

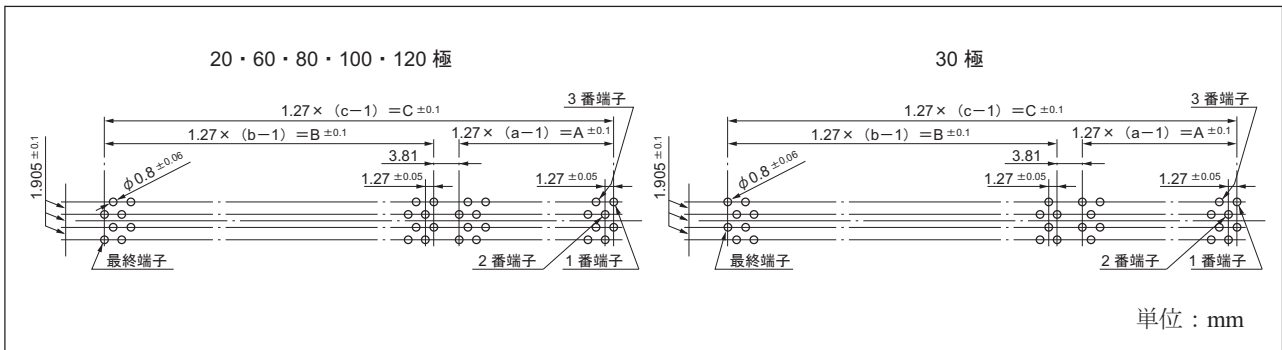
FCN-240 形（低背形スタッキング）

ストレートソケット（基板間隔 9 mm 用）

■ 外形寸法図



■ 取付穴寸法図（部品面）



■ オーダー形格および寸法表

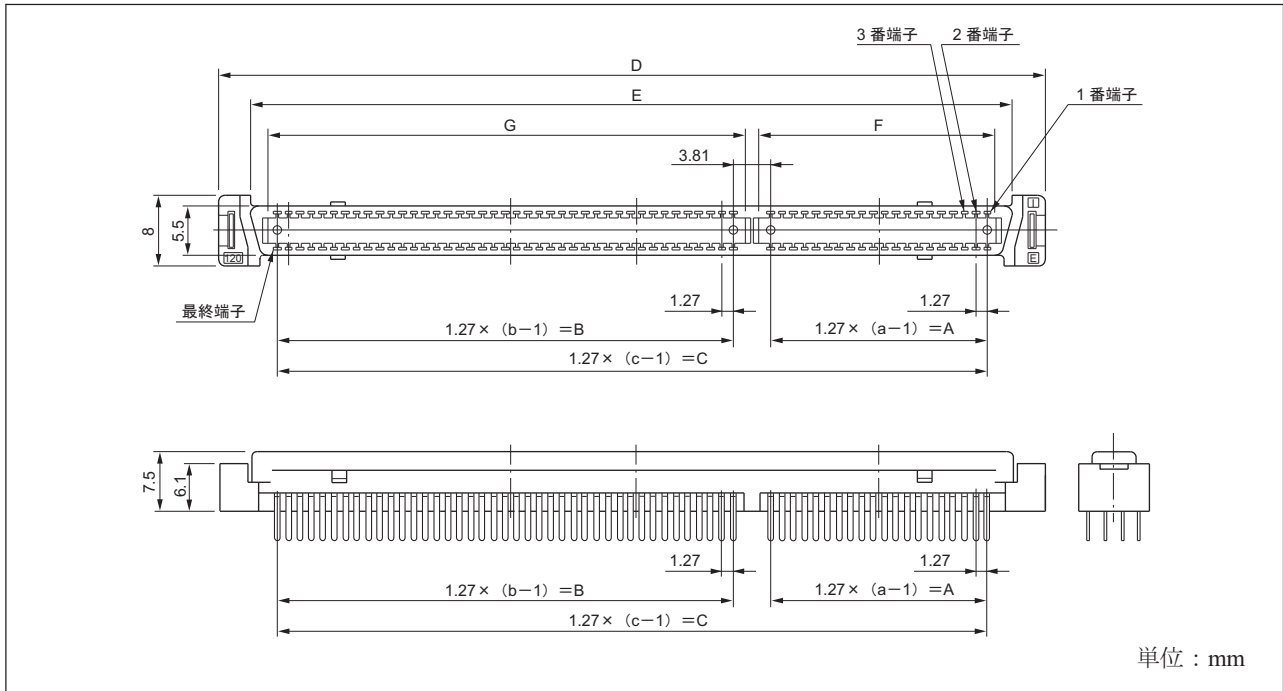
極数	形格	寸法 (mm)									
		a	A	b	B	c	C	D	E	F	G
20	FCN-244F020-G/1	—	—	—	—	10	11.43	24.05	16.77	13.43	—
30	FCN-244F030-G/1	—	—	—	—	15	17.78	30.40	23.12	19.78	—
60	FCN-244F060-G/1	—	—	—	—	30	36.83	49.45	42.17	38.83	—
80	FCN-244F080-G/1	—	—	—	—	40	49.53	62.15	54.87	51.53	—
100	FCN-244F100-G/1	—	—	—	—	50	62.23	74.85	67.57	64.23	—
120	FCN-244F120-G/1	20	24.13	40	49.53	—	77.47	90.09	82.81	25.93	51.53

最終ご注文受付日：2018年3月30日

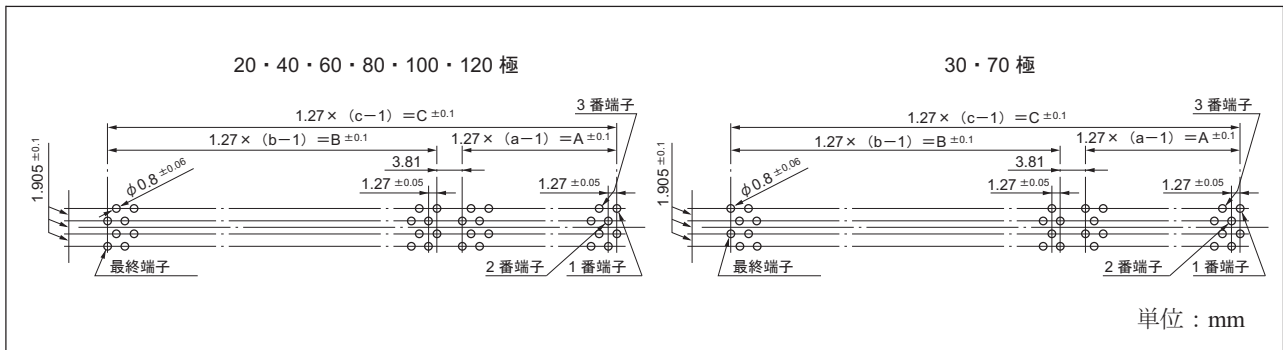
FCN-240 形 (低背形スタッキング)

ストレートソケット (基板間隔 10 mm 用)

■ 外形寸法図



■ 取付穴寸法図 (部品面)



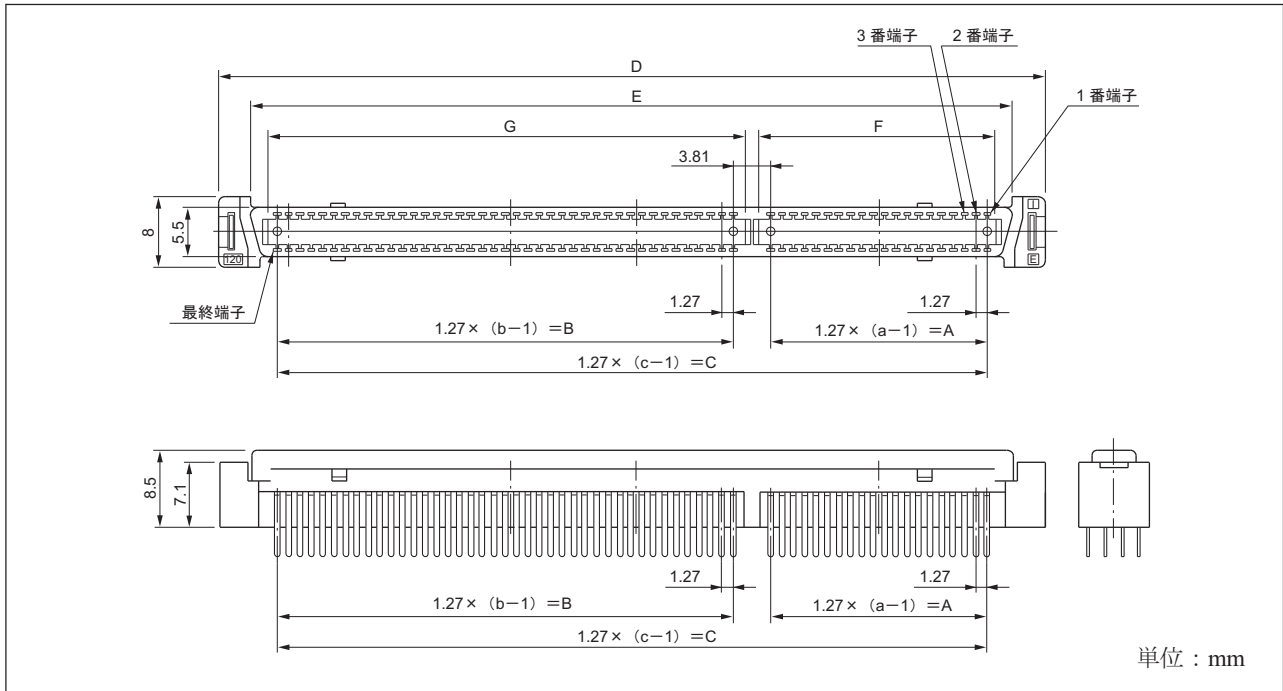
■ オーダー形格および寸法表

極数	形格	寸法 (mm)										
		a	A	b	B	c	C	D	E	F	G	
20	FCN-244F020-G/2	—	—	—	—	10	11.43	24.05	16.77	13.43	—	最終ご注文受付日: 2018年3月30日
30	FCN-244F030-G/2	—	—	—	—	15	17.78	30.40	23.12	19.78	—	
40	FCN-244F040-G/2	—	—	—	—	20	24.13	36.75	29.47	26.13	—	
60	FCN-244F060-G/2	—	—	—	—	30	36.83	49.45	42.17	38.83	—	
70	FCN-244F070-G/2	—	—	—	—	35	43.18	55.80	48.52	45.18	—	
80	FCN-244F080-G/2	—	—	—	—	40	49.53	62.15	54.87	51.53	—	最終ご注文受付日: 2018年3月30日
100	FCN-244F100-G/2	—	—	—	—	50	62.23	74.85	67.57	64.23	—	
120	FCN-244F120-G/2	20	24.13	40	49.53	—	77.47	90.09	82.81	25.93	51.53	

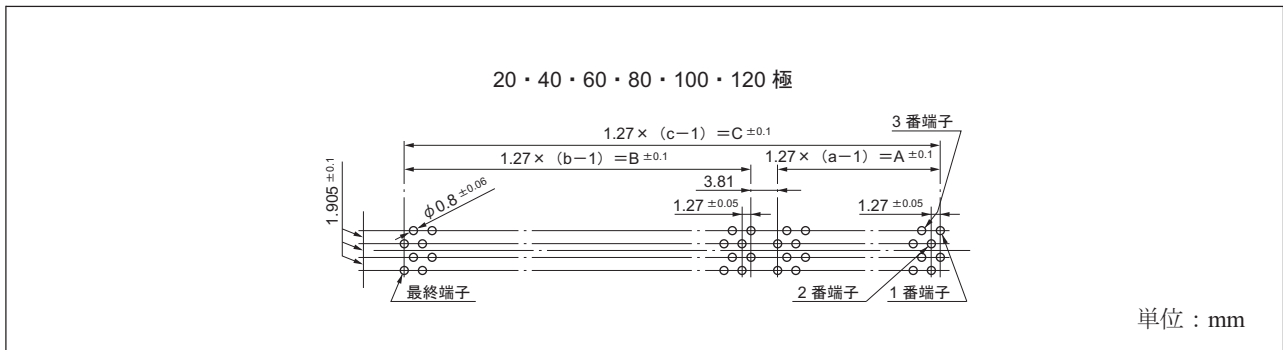
FCN-240 形（低背形スタッキング）

ストレートソケット（基板間隔 11 mm 用）

■ 外形寸法図



■ 取付穴寸法図（部品面）



■ オーダー形格および寸法表

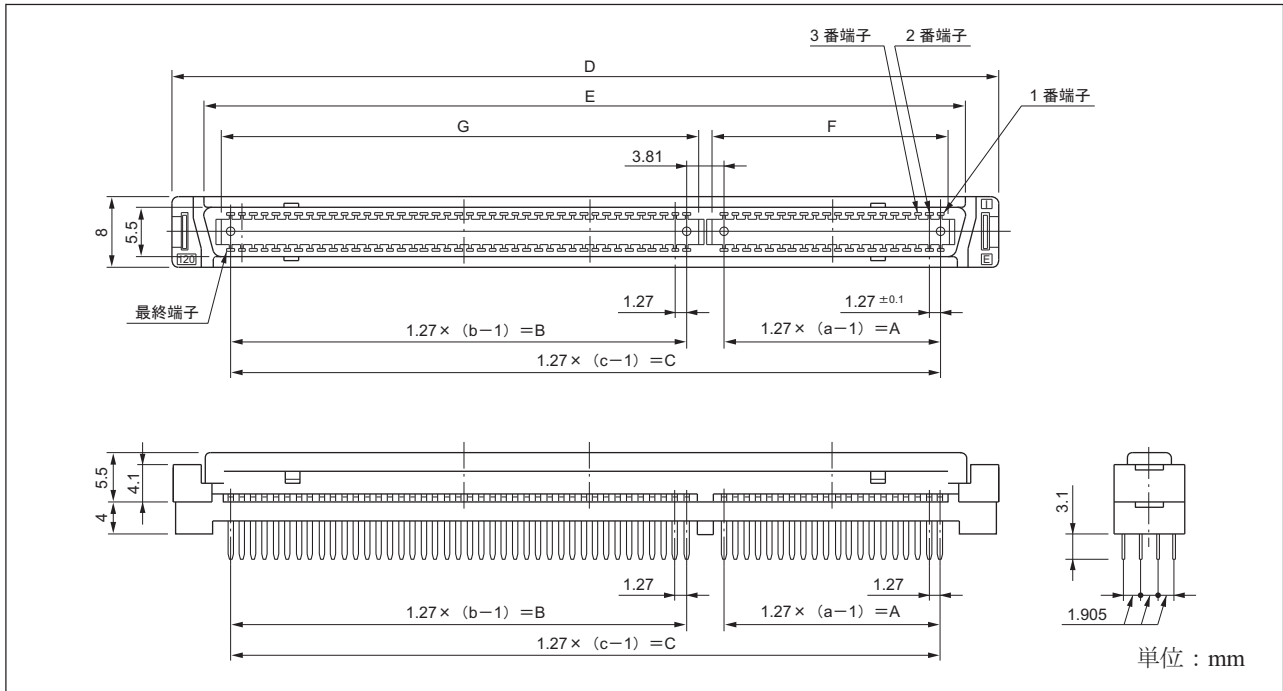
極数	形格	寸法 (mm)									
		a	A	b	B	c	C	D	E	F	G
20	FCN-244F020-G/3	—	—	—	—	10	11.43	24.05	16.77	13.43	—
40	FCN-244F040-G/3	—	—	—	—	20	24.13	36.75	29.47	26.13	—
60	FCN-244F060-G/3	—	—	—	—	30	36.83	49.45	42.17	38.83	—
80	FCN-244F080-G/3	—	—	—	—	40	49.53	62.15	54.87	51.53	—
100	FCN-244F100-G/3	—	—	—	—	50	62.23	74.85	67.57	64.23	—
120	FCN-244F120-G/3	20	24.13	40	49.53	—	77.47	90.09	82.81	25.93	51.53

最終ご注文受付日：2018年3月30日

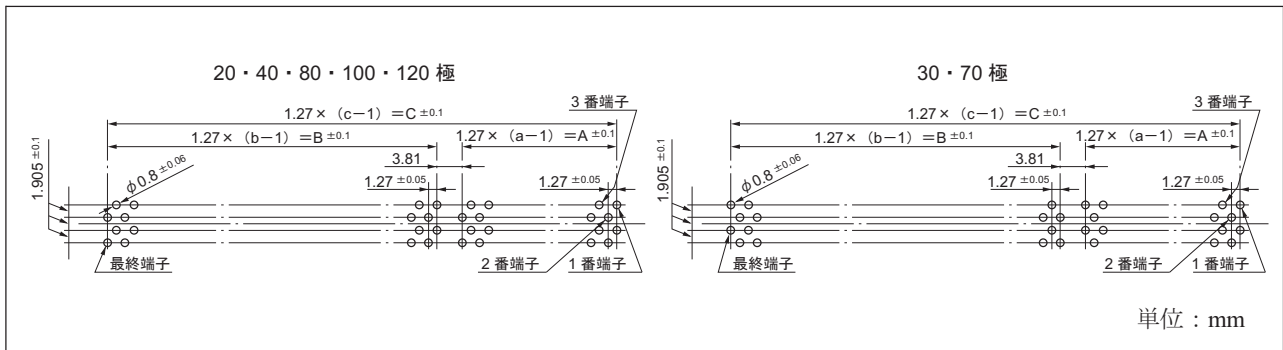
FCN-240 形 (低背形スタッキング)

ストレートソケット (基板間隔 12 mm 用) 最終ご注文受付日: 2018年3月30日

■ 外形寸法図



■ 取付穴寸法図 (部品面)



■ オーダー形格および寸法表

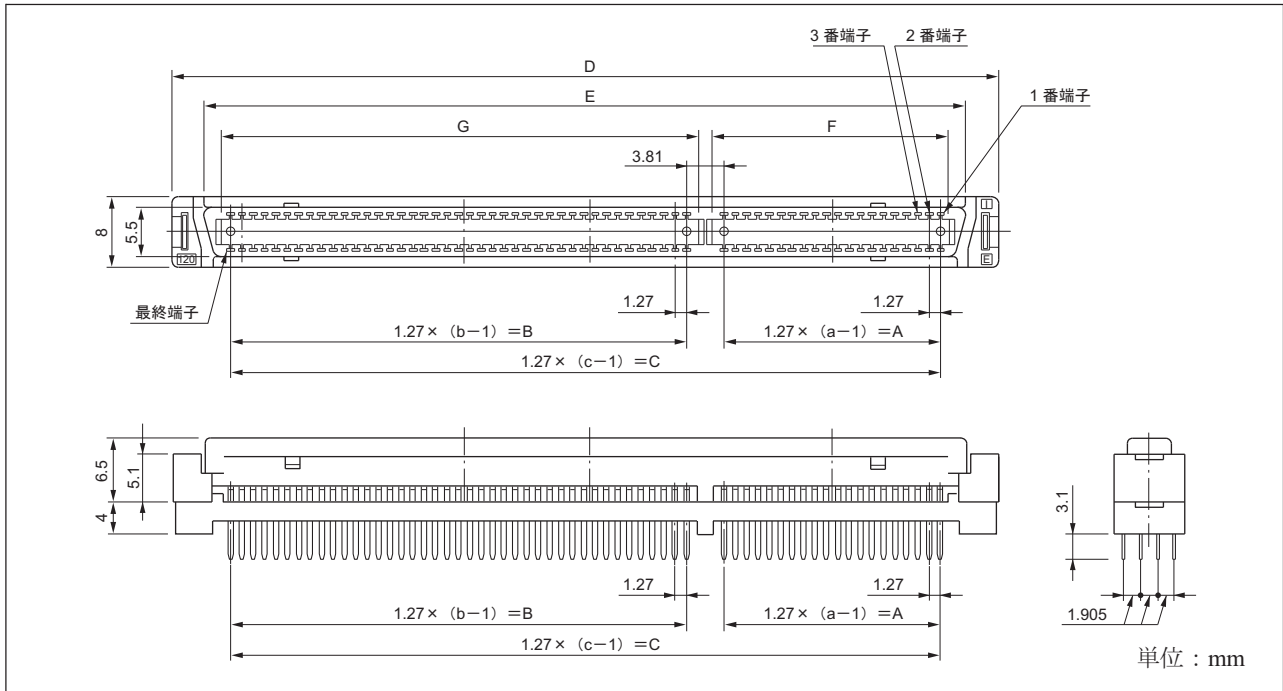
極数	形格	寸法 (mm)									
		a	A	b	B	c	C	D	E	F	G
20	FCN-244F020-G/4	—	—	—	—	10	11.43	24.05	16.77	13.43	—
30	FCN-244F030-G/4	—	—	—	—	15	17.78	30.40	23.12	19.78	—
40	FCN-244F040-G/4	—	—	—	—	20	24.13	36.75	29.47	26.13	—
70	FCN-244F070-G/4	—	—	—	—	35	43.18	55.80	48.52	45.18	—
80	FCN-244F080-G/4	—	—	—	—	40	49.53	62.15	54.87	51.53	—
100	FCN-244F100-G/4	—	—	—	—	50	62.23	74.85	67.57	64.23	—
120	FCN-244F120-G/4	20	24.13	40	49.53	—	77.47	90.09	82.81	25.93	51.53

最終ご注文受付日: 2018年3月30日

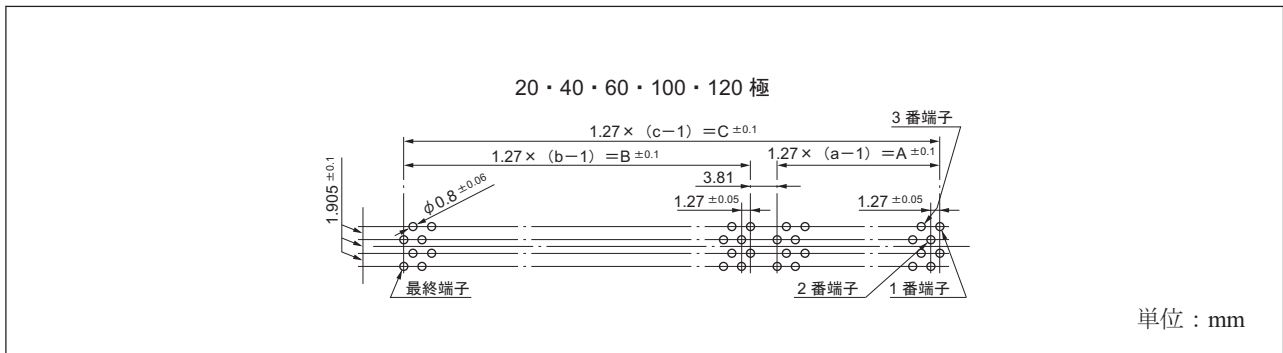
FCN-240 形（低背形スタッキング）

ストレートソケット（基板間隔 13 mm 用）最終ご注文受付日: 2018年3月30日

■ 外形寸法図



■ 取付穴寸法図（部品面）



■ オーダー形格および寸法表

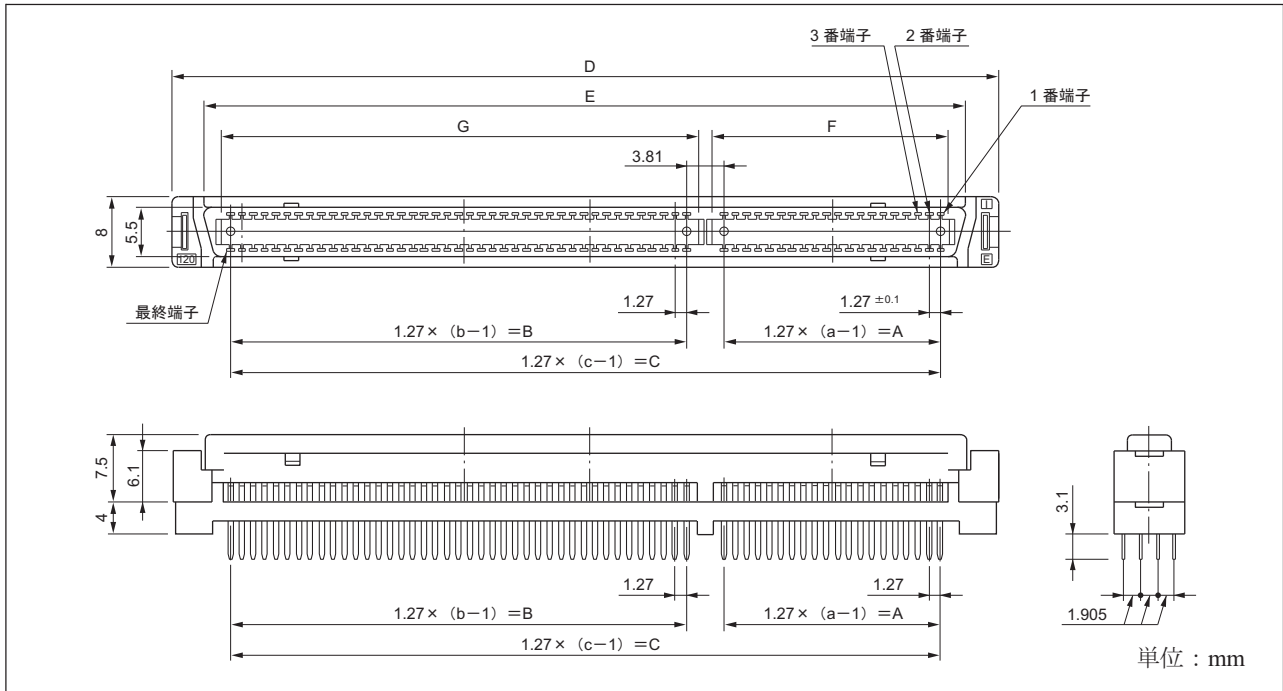
極数	形格	寸法 (mm)									
		a	A	b	B	c	C	D	E	F	G
20	FCN-244F020-G/5	—	—	—	—	10	11.43	24.05	16.77	13.43	—
40	FCN-244F040-G/5	—	—	—	—	20	24.13	36.75	29.47	26.13	—
60	FCN-244F060-G/5	—	—	—	—	30	36.83	49.45	42.17	38.83	—
100	FCN-244F100-G/5	—	—	—	—	50	62.23	74.85	67.57	64.23	—
120	FCN-244F120-G/5	20	24.13	40	49.53	—	77.47	90.09	82.81	25.93	51.53

最終ご注文受付日: 2018年3月30日

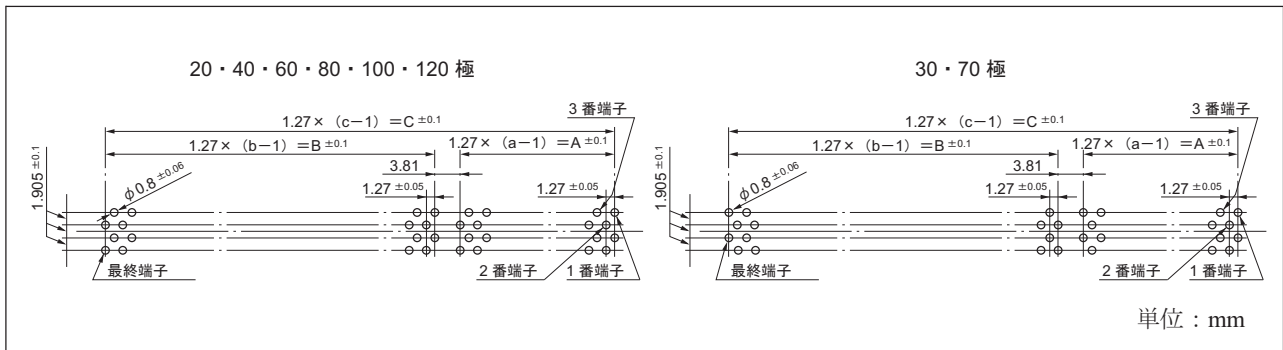
FCN-240 形 (低背形スタッキング)

ストレートソケット (基板間隔 14 mm 用)

■ 外形寸法図



■ 取付穴寸法図 (部品面)



■ オーダー形格および寸法表

極数	形格	寸法 (mm)										
		a	A	b	B	c	C	D	E	F	G	
20	FCN-244F020-G/6	—	—	—	—	10	11.43	24.05	16.77	13.43	—	最終ご注文受付日: 2018年3月30日
30	FCN-244F030-G/6	—	—	—	—	15	17.78	30.40	23.12	19.78	—	
40	FCN-244F040-G/6	—	—	—	—	20	24.13	36.75	29.47	26.13	—	
60	FCN-244F060-G/6	—	—	—	—	30	36.83	49.45	42.17	38.83	—	最終ご注文受付日: 2018年3月30日
70	FCN-244F070-G/6	—	—	—	—	35	43.18	55.80	48.52	45.18	—	
80	FCN-244F080-G/6	—	—	—	—	40	49.53	62.15	54.87	51.53	—	
100	FCN-244F100-G/6	—	—	—	—	50	62.23	74.85	67.57	64.23	—	
120	FCN-244F120-G/6	20	24.13	40	49.53	—	77.47	90.09	82.81	25.93	51.53	