

ハーフピッチコネクタ 基板対ケーブル接続用

FCN-240 形 (汎用形)

タイプ：FCN-230C, FCN-241J, FCN-244P, FCN-245P, FCN-247J

⚠️ ご注意

最終ご注文受付日を変更しました。
最終ご注文受付日：2013年12月31日
対象形格：FCN-244P -G/E, FCN-241J -G/E
FCN-247J -G/E, FCN-240C028-A/E
FCN-240C028-C/E, FCN-240C036-A/E
FCN-240C036-C/E
()には極数が入ります)

2013年9月11日掲載

最終ご注文受付日：2013年3月29日
対象形格：FCN-245P -G/E

最終ご注文受付日：2014年3月31日
対象形格：FCN-244P -G/E, FCN-241J -G/E
FCN-247J -G/E, FCN-240C028-A/E
FCN-240C028-C/E, FCN-240C036-A/E
FCN-240C036-C/E
()には極数が入ります)

2012年7月10日掲載

最小出荷単位を訂正しました。
対象形格：FCN-230C020-A/E

2008年7月25日掲載

■特長

- ・ かん合部 1.27 mm ピッチ 2 列配列のため高密度実装が可能です。
- ・ 極数は 20 ～ 96 極まで系列化しており用途に応じて選択できます。
- ・ バラ線 (AWG #28、30) I/O ケーブルの圧接対応ソケットはメタルカバーとの組合せにより EMI 対策が施されます。
- ・ ベローズ形コンタクトの採用によりコンタクトの曲がり防止し安定した接触が得られ、また耐挿抜性にも優れています。
- ・ プリント板との接続は 4 列千鳥配列 (2.54 mm × 1.905 mm) 実装です。
- ・ 230 形 EMI カバー、ダストキャップを併用して使用できます。
- ・ 本カタログに記載されているコネクタは、RoHS 対応品です。(流通在庫については営業にお問い合わせ下さい。)



■特性

項目	特性
使用温度範囲	- 55 °C ~ + 85 °C
最大許容電流	DC 1 A
最大許容電圧	AC 240 V
接触抵抗	35 mΩ 以下 (DC 6 V, 0.1 A)
絶縁抵抗	1,000 MΩ 以上 (DC 500 V)
絶縁耐圧	AC 750 V, 1 分間
挿抜力	挿入力 44.1 N 以下 (20 端子)
	抜去力 5.88 N 以上 (20 端子)
適用プリント板 (標準)	1.6 mm 厚
適用電線 (標準)	圧接:被覆外径 φ0.5 ~ 0.88 mm の AWG #28, 30 撚線 はんだ付:最大 AWG#26 (参考) (極数により仕様が異なりますので、圧接ソケットの頁およびメタルカバーの頁をご参照ください。)

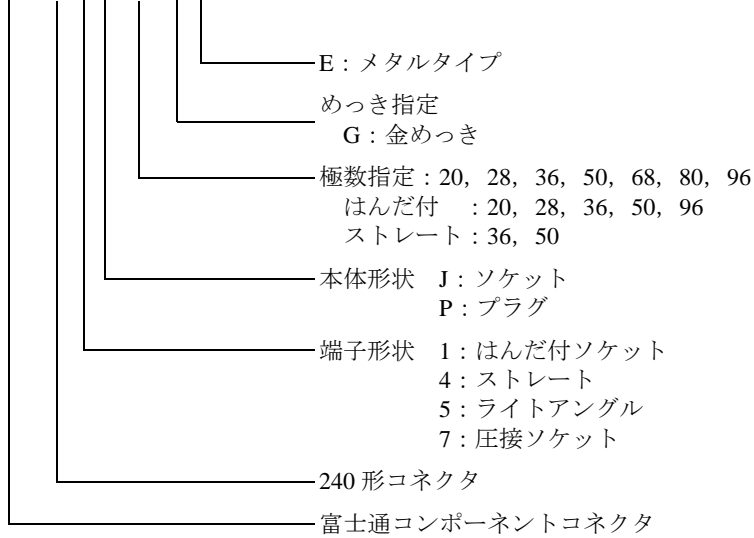
■材料・表面処理

項目	材料・表面処理
絶縁体	ポリエステル樹脂 (UL94V-0)
導体	銅合金
表面処理	接触部 金めっき (PAGOS®)
	端子部 パラジウムめっき

FCN-240 形 (汎用形)

■ オーダー形格指定方法

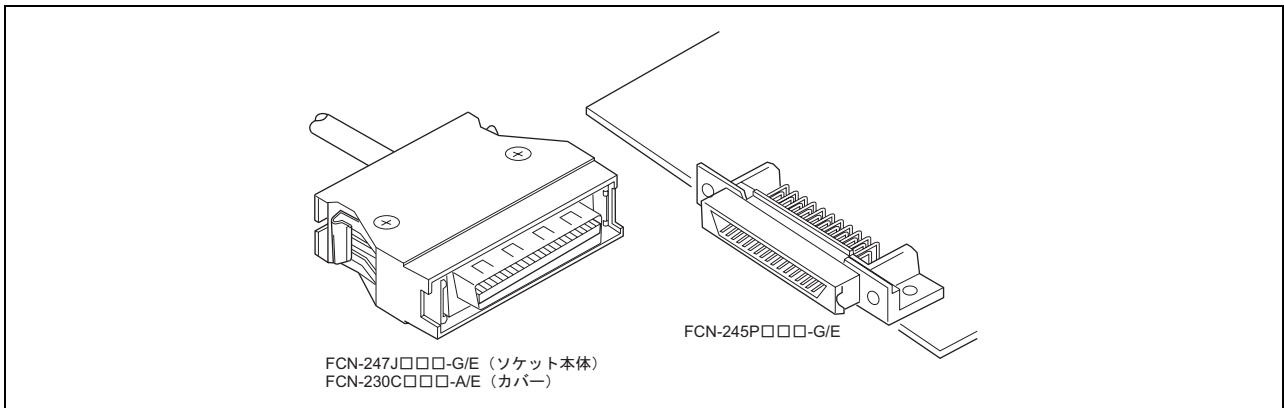
FCN-24 5 P 050-G/E



最終ご注文受付日 : 2013年3月29日
対象形格 : FCN-245P -G/E

最終ご注文受付日 : 2013年12月31日
対象形格 : FCN-244P -G/E
FCN-241J -G/E
FCN-247J -G/E
FCN-240C028-A/E
FCN-240C028-C/E
FCN-240C036-A/E
FCN-240C036-C/E
() には極数が入ります

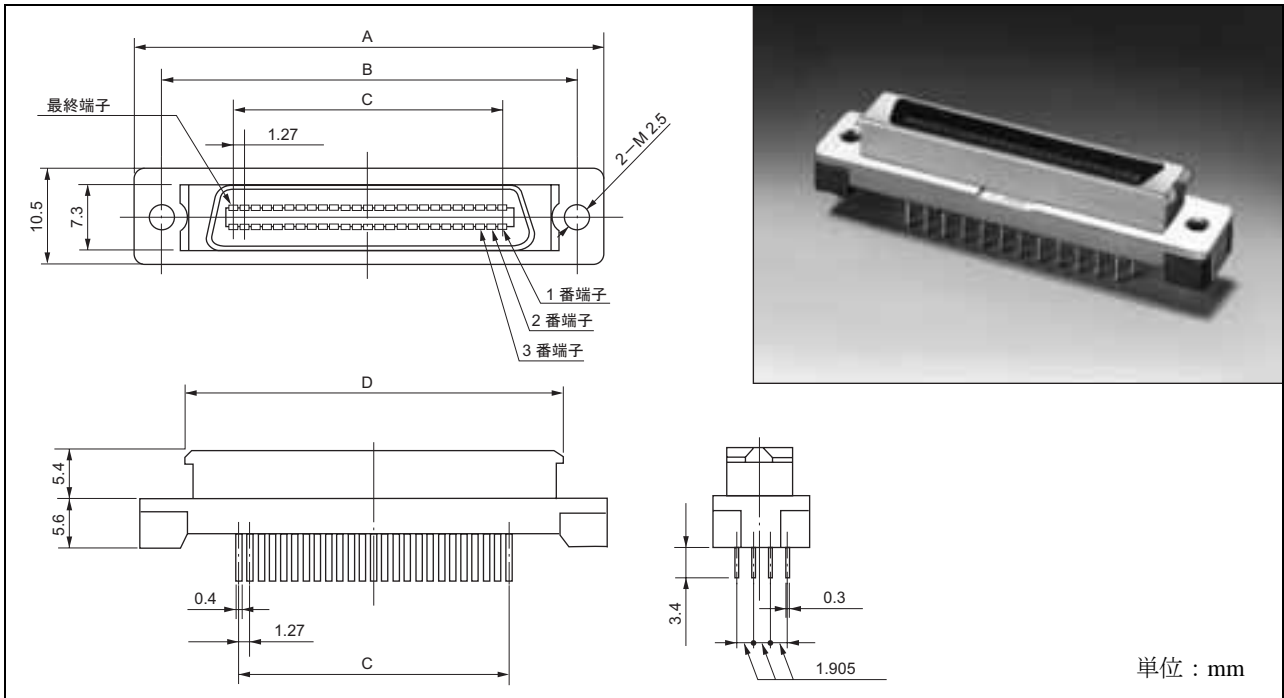
■ 使用例



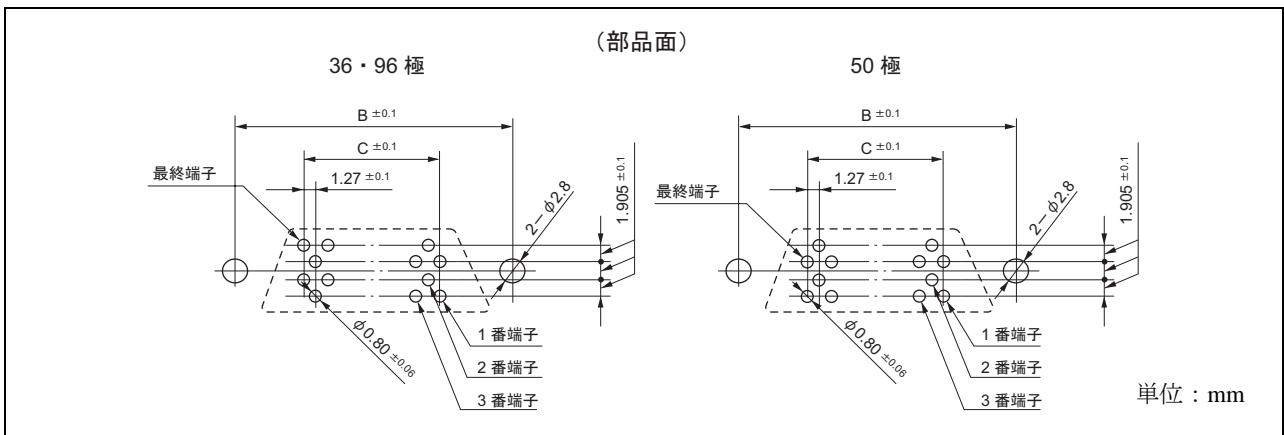
FCN-240 形 (汎用形)

ストレートプラグ 最終ご注文受付日：2013年12月31日

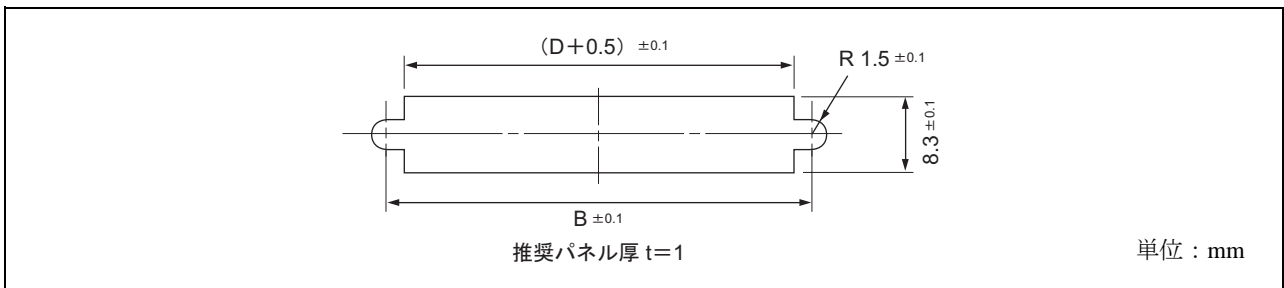
■ 外形寸法図



■ 取付穴寸法図



■ 推奨パネル寸法図



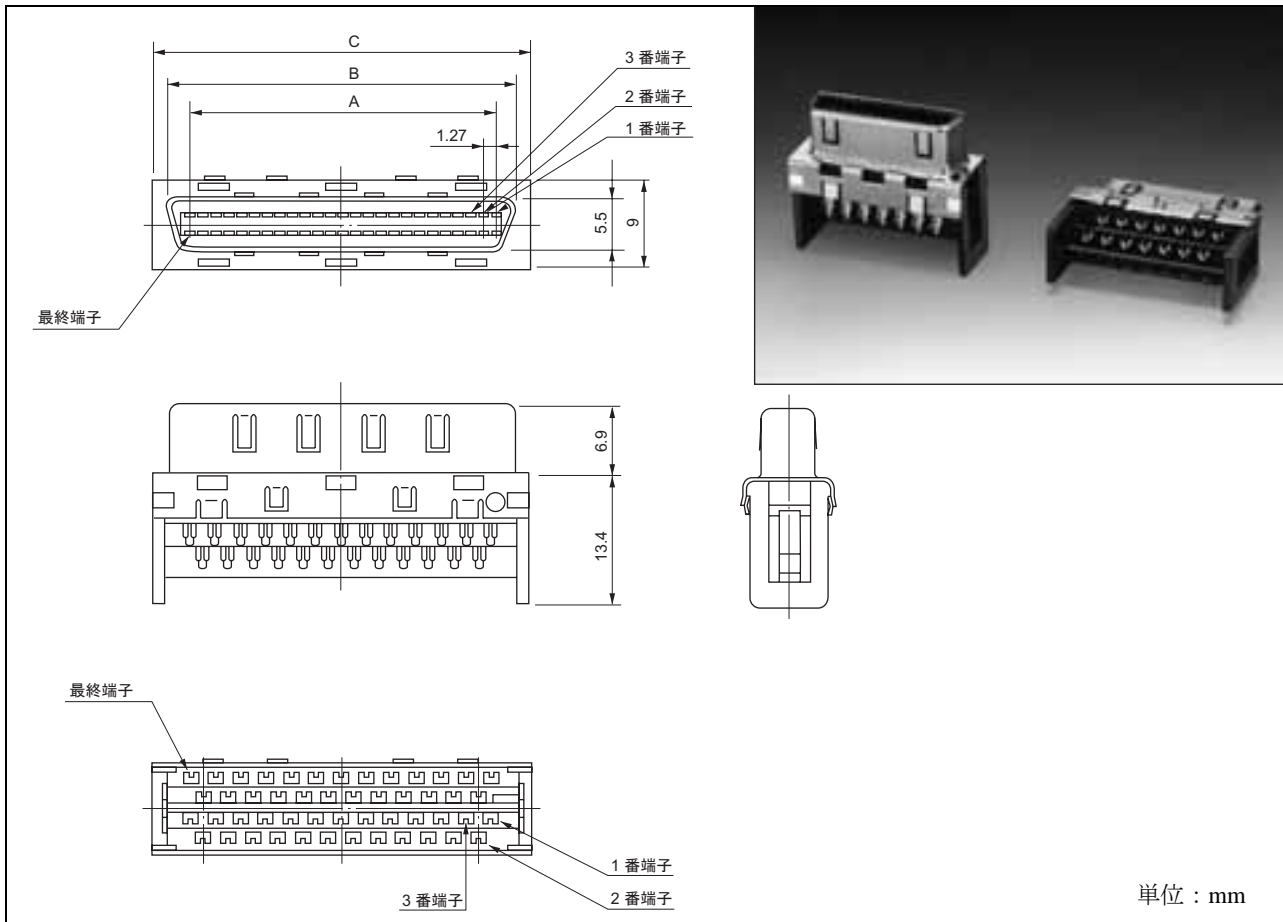
■ オーダー形格および寸法表

極数	形格	寸法 (mm)				出荷単位 (個)
		A	B	C	D	
36	FCN-244P036-G/E	43.56	37.56	21.59	33.46	450
50	FCN-244P050-G/E	52.45	46.45	30.48	42.35	120
96	FCN-244P096-G/E	81.66	75.66	59.69	71.56	250

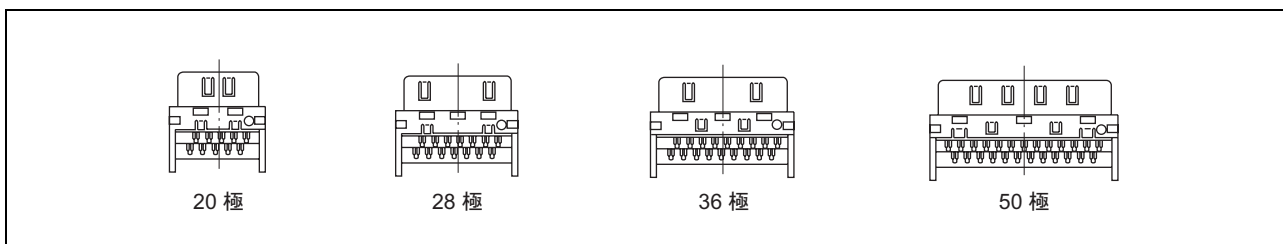
FCN-240 形（汎用形）

はんだ付ソケット 最終ご注文受付日：2013年12月31日

■ 外形寸法図



■ 極数による本体形状の違い



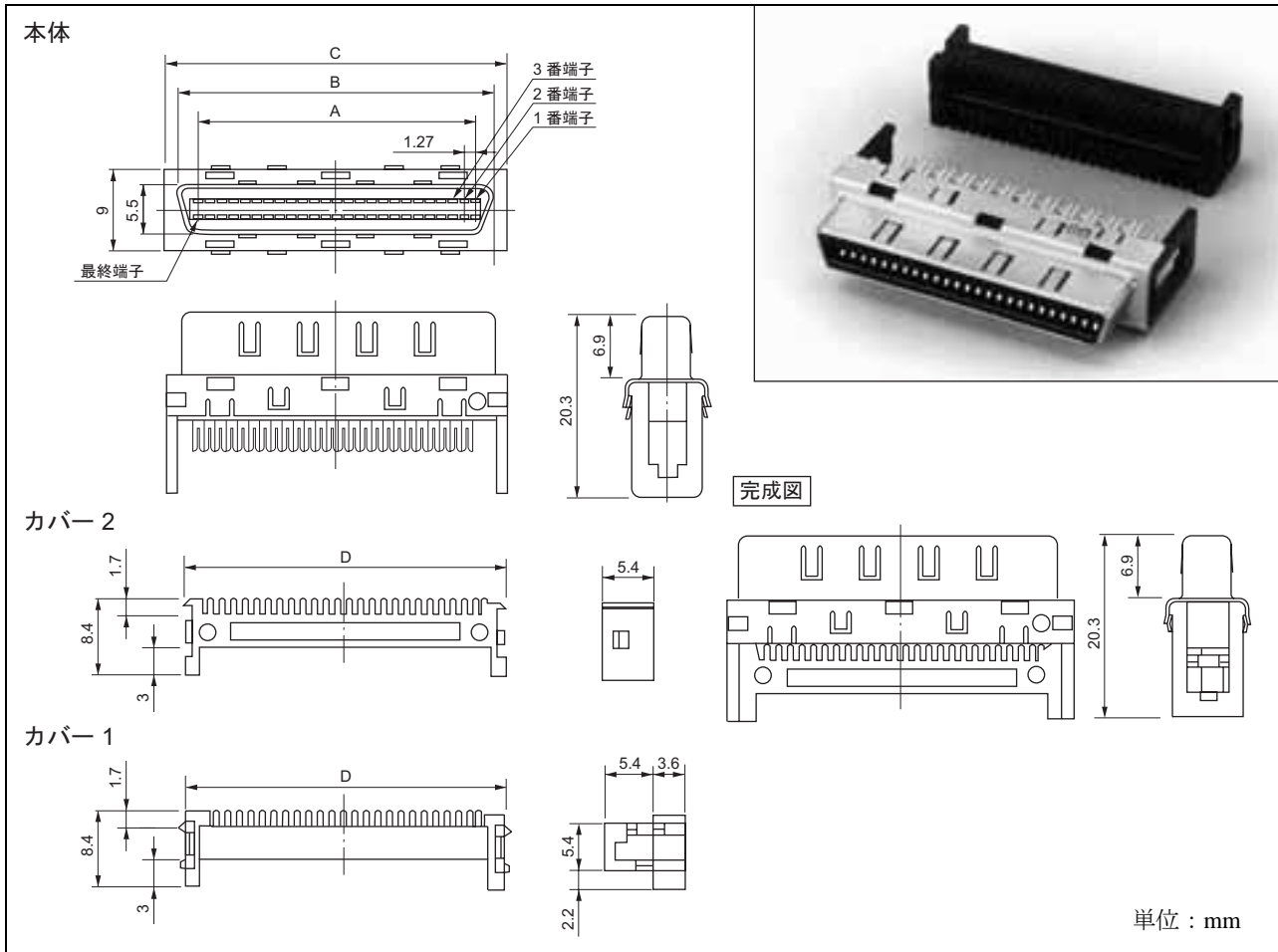
■ オーダー形格および寸法表

極数	形格	寸法 (mm)			出荷単位 (個)
		A	B	C	
20	FCN-241J020-G/E	11.43	16.25	19.25	600
28	FCN-241J028-G/E	16.51	21.33	24.33	100
36	FCN-241J036-G/E	21.59	26.41	29.41	170
50	FCN-241J050-G/E	30.48	35.30	38.30	60

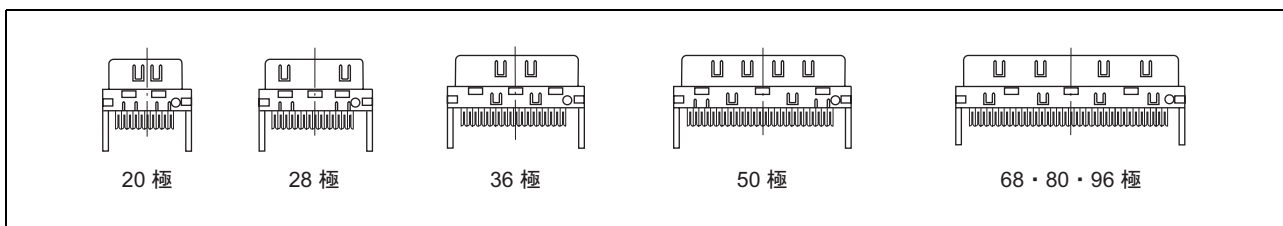
FCN-240 形 (汎用形)

圧接ソケット 最終ご注文受付日：2013年12月31日

■ 外形寸法図



■ 極数による本体形状の違い



■ オーダー形格および寸法表

極数	適用電線被覆外径 (推奨値)	形格	寸法 (mm)				出荷単位 (個)
			A	B	C	D	
20	φ 0.5 ~ 0.65mm	FCN-247J020-G/E	11.43	16.25	19.25	16.75	480
28	φ 0.5 ~ 0.65mm	FCN-247J028-G/E	16.51	21.33	24.33	21.83	400
36	φ 0.5 ~ 0.65mm	FCN-247J036-G/E	21.59	26.41	29.41	26.91	400
50	φ 0.5 ~ 0.65mm	FCN-247J050-G/E	30.48	35.30	38.30	35.80	120
	φ 0.8 ~ 0.88mm	FCN-247J050-G/F	30.48	35.30	38.30	35.80	360
68	φ 0.5 ~ 0.65mm	FCN-247J068-G/E	41.91	46.73	49.73	47.23	360
80	φ 0.5 ~ 0.65mm	FCN-247J080-G/E	49.53	54.35	57.35	54.85	320
96	φ 0.5 ~ 0.65mm	FCN-247J096-G/E	59.69	64.51	67.51	65.01	280

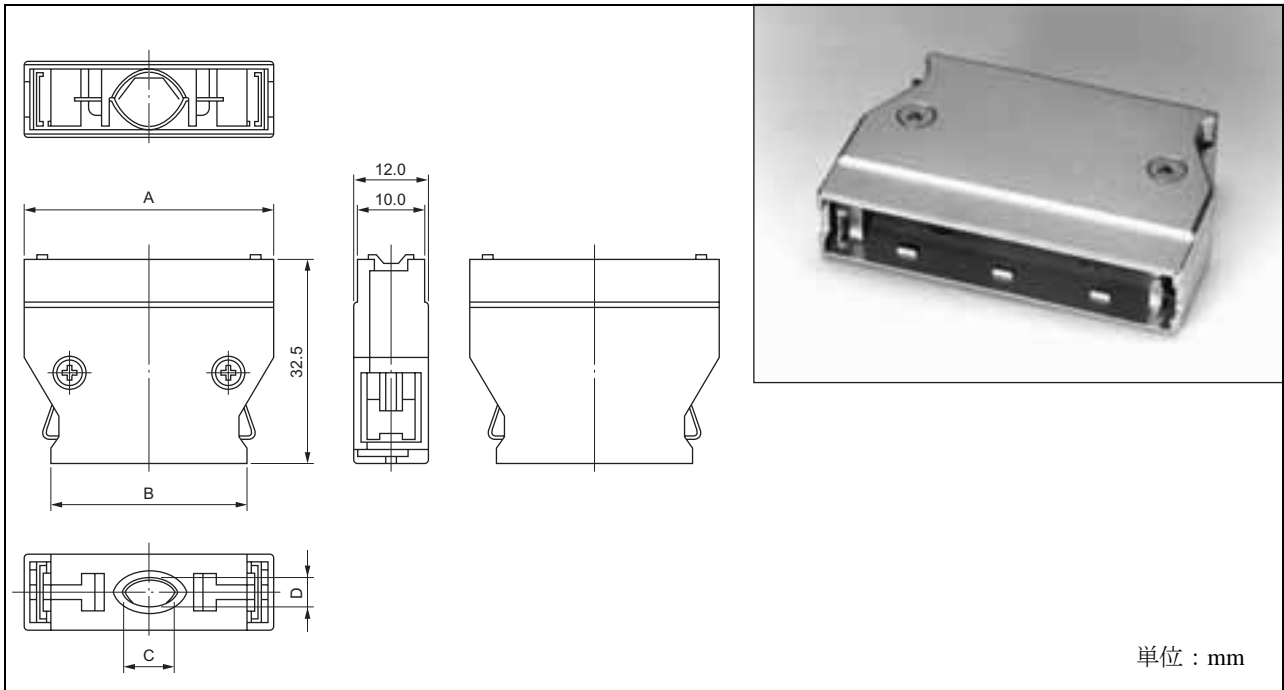
※電線被覆材質の違いにより、上記適用電線被覆外径の推奨値を外れた電線でも使用できることがあります。

FCN-240 形 (汎用形)

最終ご注文受付日：2013年12月31日
 対象形格：FCN-230C028-A/E
 FCN-230C028-C/E
 FCN-230C036-A/E
 FCN-230C036-C/E

メタルカバー (230R 形 (SCSI 対応)、240 形 (汎用) 共通)

■ 外形寸法図



■ オーダー形格および寸法表

極数	形格	寸法 (mm)			出荷単位 (個)
		A	B	C × D	
20	FCN-230C020-A/E	28.95	21.15	6.5 × 4.5	300
	FCN-230C020-C/E			8.5 × 8.2	100
28	FCN-230C028-A/E	34.03	26.23	6.5 × 6.0	120
	FCN-230C028-C/E			7.2 × 8.5	
36	FCN-230C036-A/E	39.11	31.31	9.5 × 8.0	240
	FCN-230C036-C/E			10.0 × 9.7	
50	FCN-230C050-A/E	48.00	40.20	8.5 × 7.0	120
	FCN-230C050-C/E			10.0 × 9.7	360
68	FCN-230C068-A/E	59.43	51.63	9.0 × 8.0	100
	FCN-230C068-C/E			10.0 × 9.0	300

400

最終ご注文受付日
2013年12月31日

FCN-240 形（汎用形）

結線工具

コネクタを結線するには、下記の工具が必要です。

工具は RoHS 規制の対象品ではありませんので、RoHS 規制には対応していません。

- ・ ケーブル整線工具（手動工具）
- ・ 圧接工具

本工具で 230/230R/240R 形も結線することができます。

1. ケーブル整線工具

項目	手動工具
FCN-237R 形	FCN-237T-T062/H
FCN-247J 形	
FCN-247R 形	FCN-247T-T061/H

2. 圧接工具

項目	ハンドプレス	ヘッド/テーブル
FCN-237R 形	FCN-237T-T109/H	FCN-237T-T067/H
FCN-247J 形		FCN-247T-T066/H
FCN-247R 形		FCN-247T-T068/H



・ 圧接工具