

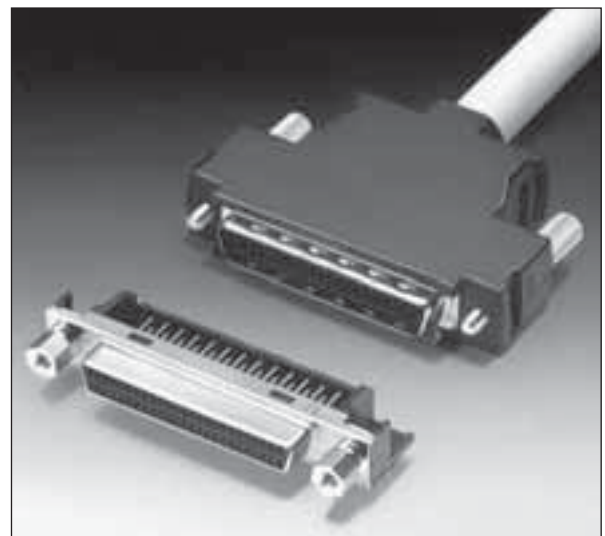
ハーフピッチコネクタ 基板対ケーブル接続用

FCN-230R 形 (IPI 対応)

タイプ: FCN-235D, FCN-237R

■ 特 長

- ・ 米国規格協会 (ANSI) 推奨の IPI (Intelligent Peripheral Interface) 規格に準拠したハーフピッチコネクタです。
- ・ かん合部が 1.27 mm ピッチのため、高密度実装に適した外部接続ができます。
- ・ ケーブルとコネクタの結線は、バラ線圧接方式を採用しています。
- ・ ケーブル側はコネクタを収納したメタルインナーカバーをプラスチックアウトカバーでおおう構造のため、EMI/ESD 対策が施せます。
- ・ プリント板との接続は4列千鳥配列 (2.54mm × 1.905mm) 実装です。
- ・ 本カタログに記載されているコネクタは、RoHS 対応品です。(流通在庫については営業にお問い合わせ下さい。)
- ・ 各製品のご注文単位については営業または特約店にお問い合わせください。



■ 特 性

項目	特性
使用温度範囲	- 55 °C ~ + 85 °C
最大許容電流	DC 1 A
最大許容電圧	AC 240 V
接触抵抗	30 mΩ 以下 (DC 6 V, 0.1 A)
絶縁抵抗	1,000 MΩ 以上 (DC 500 V)
絶縁耐圧	AC 750 V, 1 分間
適用電線	被覆外径 φ0.5 ~ 0.88 mm の AWG #28, #30 撚線 (極数により仕様が異なりますので圧接プラグの頁、および EMI/ESD 対策カバーの頁をご参照ください。)

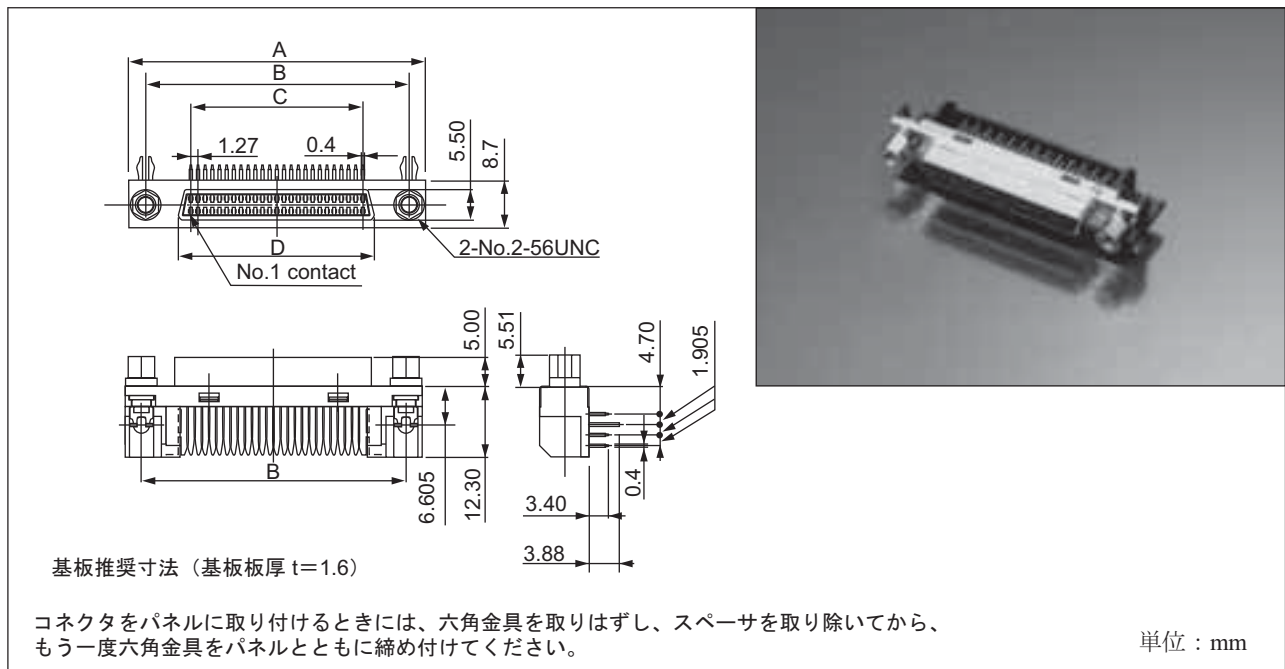
■ 材 料・表面処理

項目	材 料・表面処理	
絶縁体	ポリエステル樹脂 (UL94V-0)	
導体	銅合金	
表面処理	接触部	金めっき (PAGOS®)
	端子部	パラジウムめっき

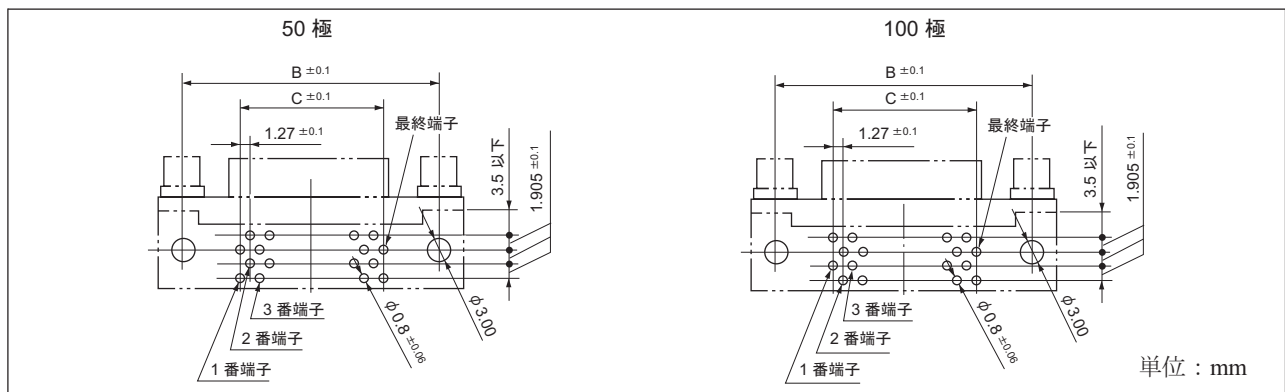
FCN-230R 形 (IPI 対応)

ライトアングルソケット〈ボードロック・六角金具付〉

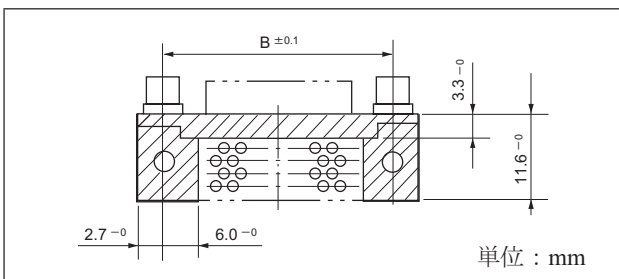
■ 外形寸法図



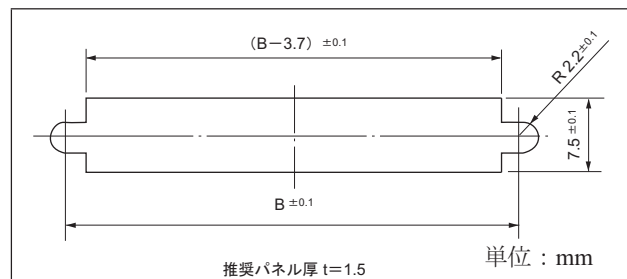
■ 取付穴寸法図 (部品面)



■ パターン禁止領域図



■ 推奨パネル寸法図



■ オーダー形格および寸法表

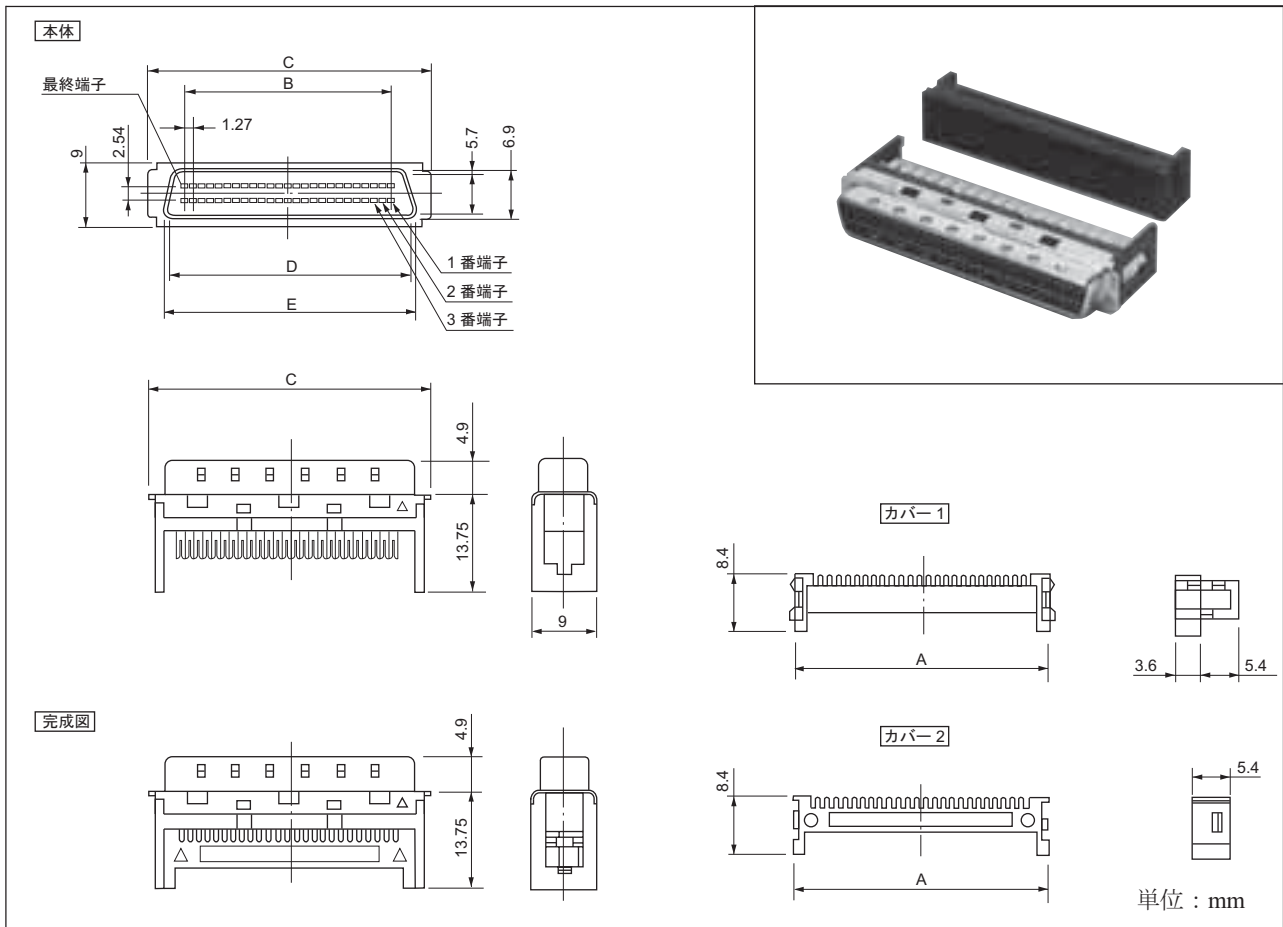
極数	形格	寸法 (mm)			
		A	B	C	D
50	FCN-235D050-G/P#BA	52.45	46.48	30.48	34.65
100	FCN-235D100-G/P#BA FCN-235D100-G/P#AA	84.20	78.23	62.23	66.40

FCN-235D100-G/P#AA は、六角金具のネジ部が No.4-40UNC のコネクタです。

FCN-230R 形 (IPI 対応)

圧接プラグ

■ 外形寸法図



■ オーダー形格および寸法表

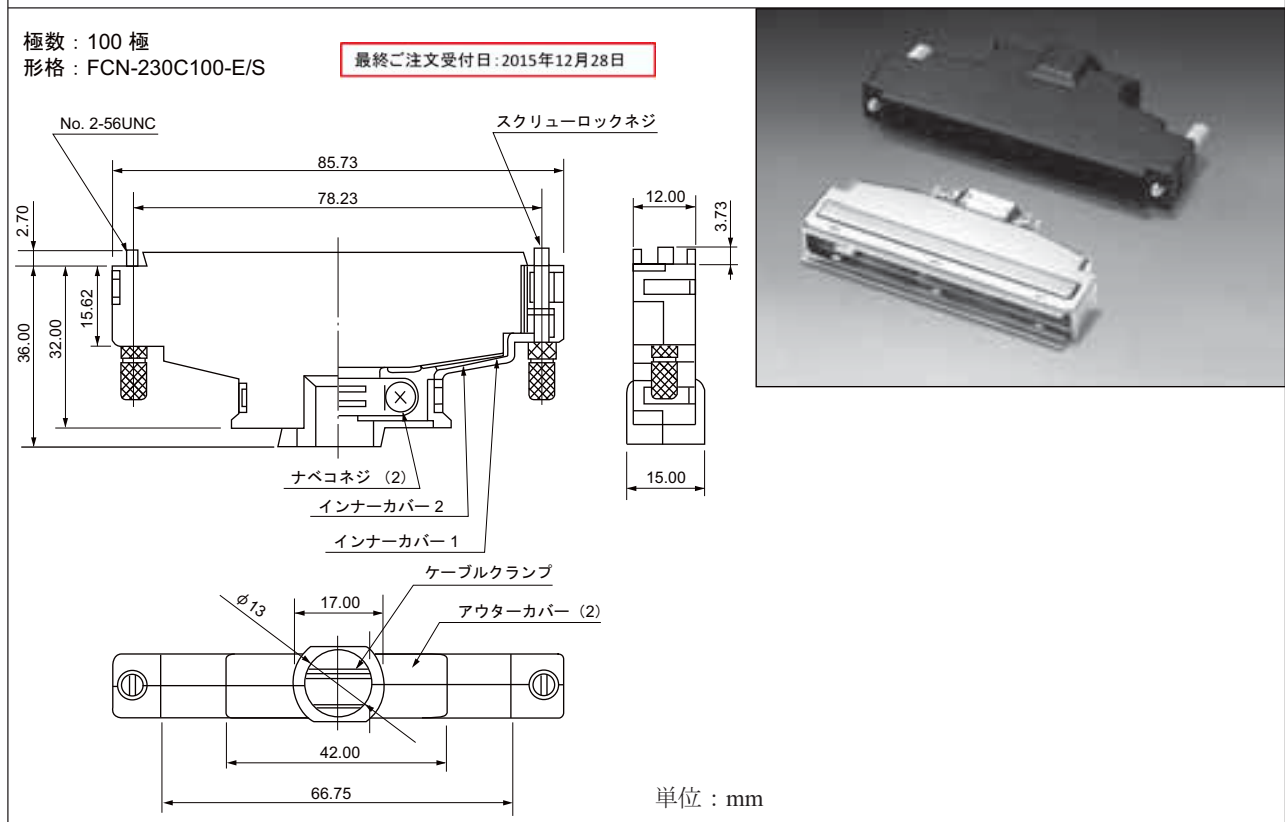
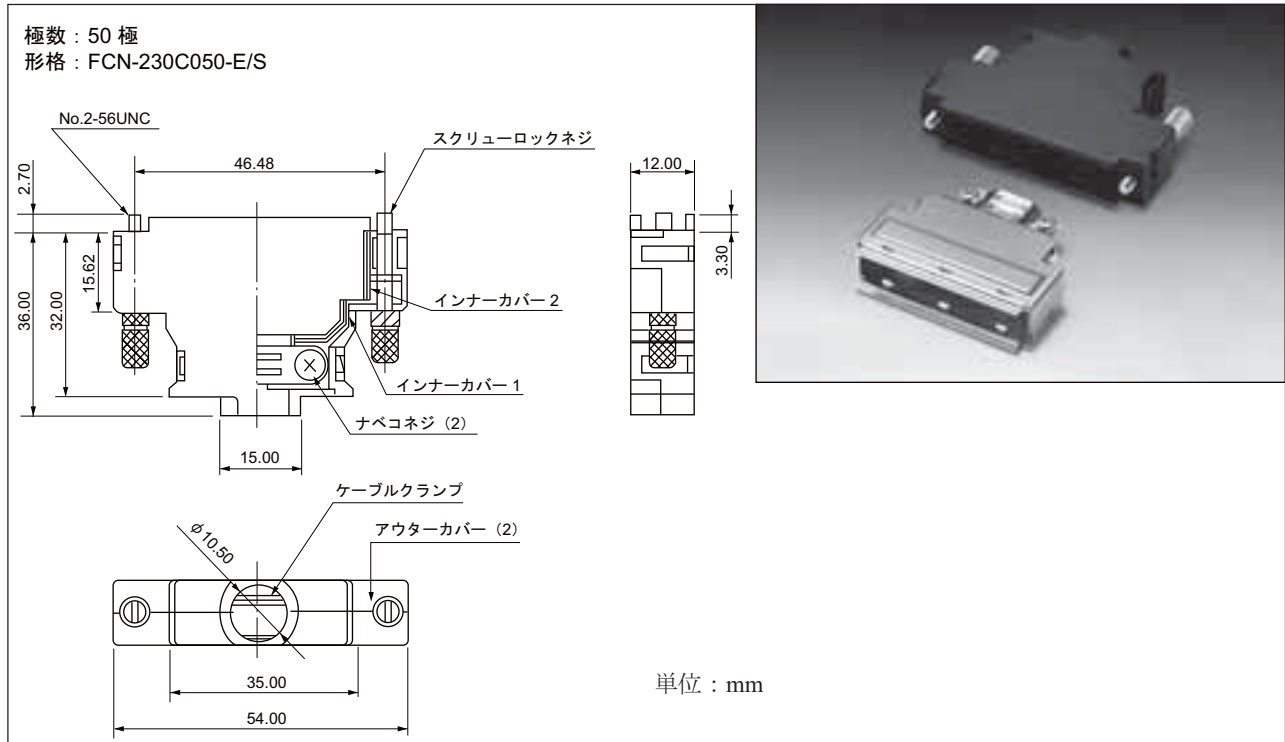
極数	適用電線被覆外径 (推奨値)	形格	寸法 (mm)				
			A	B	C	D	E
50	φ 0.5 ~ 0.65mm	FCN-237R050-G/E	35.80	30.48	40.30	34.85	36.05
	φ 0.65 ~ 0.8mm	FCN-237R050-G/G					
	φ 0.8 ~ 0.88mm	FCN-237R050-G/F					
100	φ 0.65 ~ 0.8mm	FCN-237R100-G/G	67.55	62.23	72.05	66.60	67.80
	φ 0.8 ~ 0.88mm	FCN-237R100-G/F					

※電線被覆材質の違いにより、上記適用電線被覆外径の推奨値を外れた電線でも使用できることがあります。

FCN-230R 形 (IPI 対応)

EMI/ESD 対策カバー

■ 外形寸法図



■ オーダー形格

極数	形格		スクリューロックネジ
50	FCN-230C050-E/S	FCN-230C050-F/S	-E/S は No.2-56UNC で、-F/S は No.4-40UNC。
100	FCN-230C100-E/S	FCN-230C100-F/S	

FCN-230R 形 (IPI 対応)

結線工具

FCN-230/230R/240/240R 形を結線するには、下記の工具が必要です。

工具は RoHS 規制の対象品ではありませんので、RoHS 規制には対応していません。

- ・ ケーブル整線工具 (手動工具)
- ・ 圧接工具

1. ケーブル整線工具

項目	手動工具
FCN-237R 形	FCN-237T-T062/H
FCN-247J 形	
FCN-247R 形	FCN-247T-T061/H

2. 圧接工具

項目	ハンドプレス	ヘッド/テーブル
FCN-237R 形	FCN-237T-T109/H	FCN-237T-T067/H
FCN-247J 形		FCN-247T-T066/H
FCN-247R 形		FCN-247T-T068/H



・ 圧接工具