

ハーフピッチコネクタ 基板対基板接続用

FCN-230 形

タイプ：FCN-234J, FCN-234P, FCN-235J, FCN-235P

最終ご注文受付日：2019年9月30日
対象形格：下記終息済品を除く全形格

2019年3月28日掲載

最終ご注文受付日：2018年3月30日
対象形格：FCN-234J048-G/Y
FCN-234J068-G/Y

2017年8月8日掲載

■ 特 長

- ・ かん合部1.27 mm ピッチ2列配列のため高密度実装が可能です。
- ・ 極数は34～96まで系列化しており用途に応じて選択できます。特に96極はワークステーションのS-Bus用コネクタとして各種用意しています。
- ・ ソケットは特殊なコンタクト構造により低挿入力化を実現しました。
- ・ プリント板との接続は4列千鳥配列(2.54 × 1.905 mm)実装です。
- ・ 絶縁材料は耐洗浄性に優れており、UL認定品(UL94V-0)を使用しております。
- ・ 本カタログに記載されているコネクタは、RoHS対応品です。(流通在庫については営業にお問い合わせ下さい。)



■ 特 性

項 目		特 性			
使用温度範囲		- 55 °C ~ + 105 °C			
最大許容電流		DC 2 A			
最大許容電圧		AC 240 V			
接触抵抗		30 mΩ 以下 (DC 6 V, 0.1 A)			
絶縁抵抗		1000 MΩ 以上, 1 分間			
絶縁耐圧		AC 750 V, 1 分間			
挿抜力	極 数	34	48	68	96
	挿入力 (N 以下)	29.4	39.2	53.9	68.6
	抜去力 (N 以上)	6.7	9.4	13.3	18.8
適用プリント板 (標準)		1.6 mm 厚			

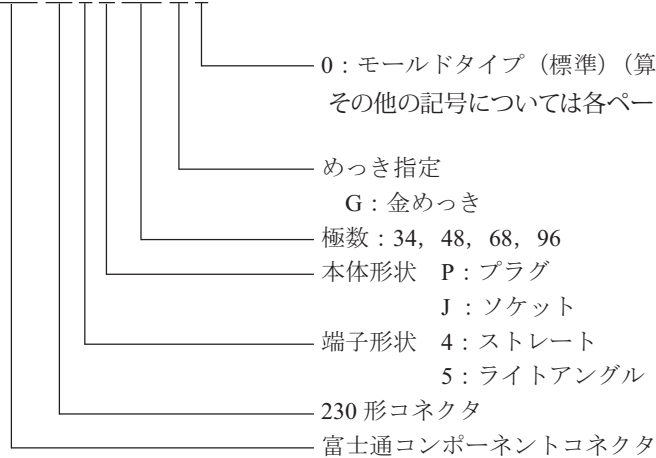
■ 材 料・表面処理

項 目		材 料・表面処理	
絶縁体		ポリエステル樹脂 (UL94V-0)	
導体		銅合金	
表面処理	接触部	金めっき (PAGOS®)	
	端子部	パラジウムめっき	

- ・ 各製品のご注文単位については営業または特約店にお問い合わせください。

■ オーダー形格指定方法

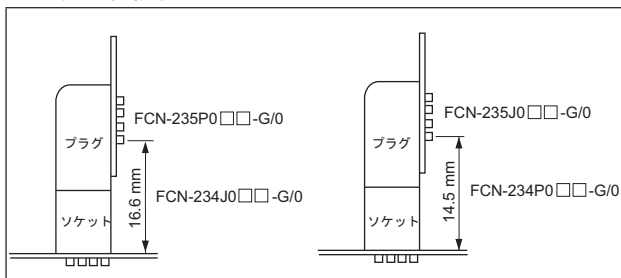
FCN-23 4 P 068-G/0



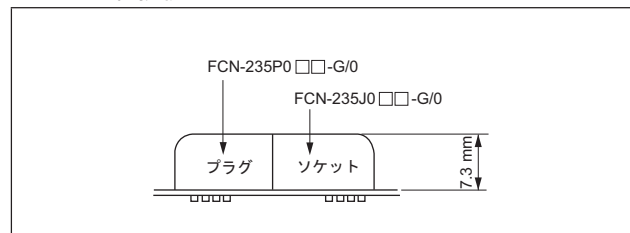
■ 使用例

基板対基板接続

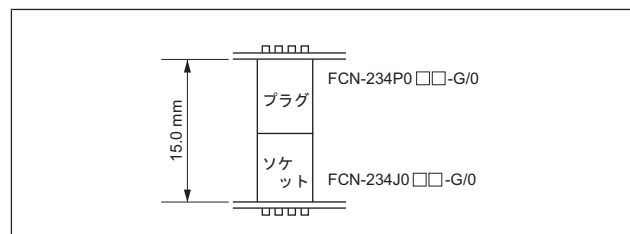
・ 垂直基板接続



・ 水平基板接続



・ 平行基板接続



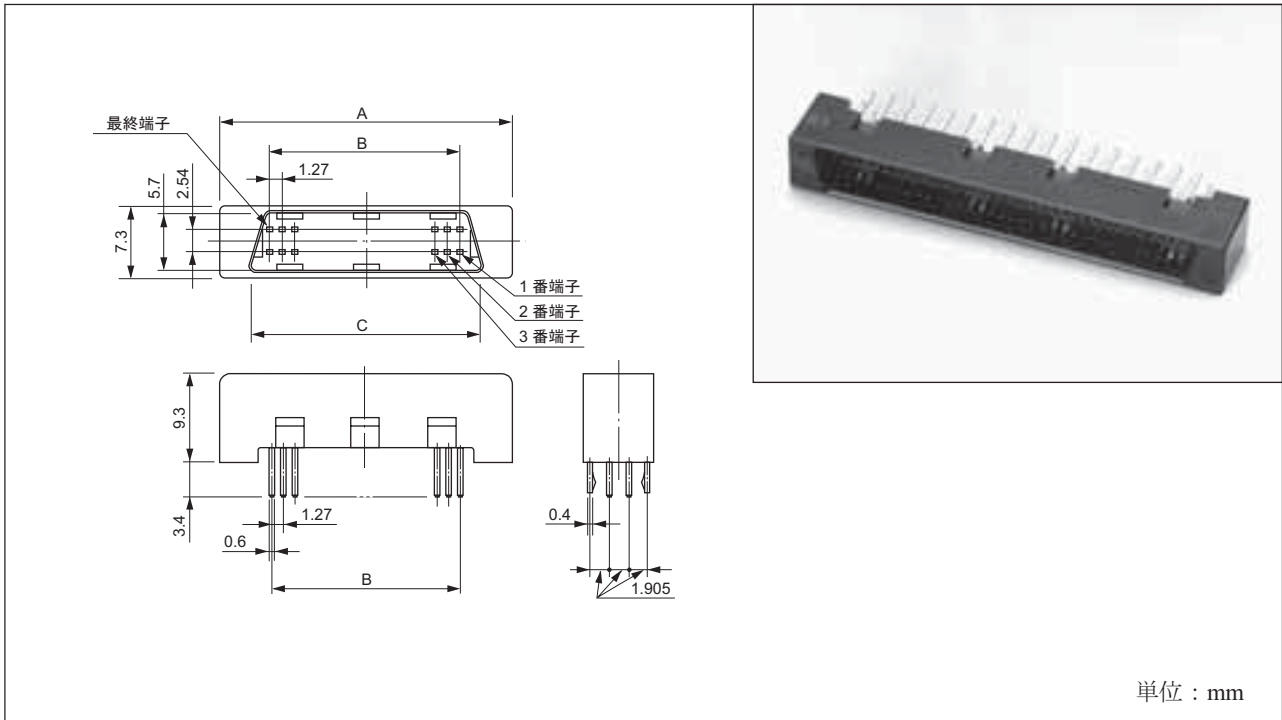
・ 平行基板接続 (96 極の場合)

基板間隔 (mm)		15.0	18.75
実装形態			
	形格指定	プラグ ソケット	FCN-234P096-G/O FCN-234P096-G/Y
		FCN-234J096-G/O	FCN-234J096-G/U FCN-234J096-G/Y

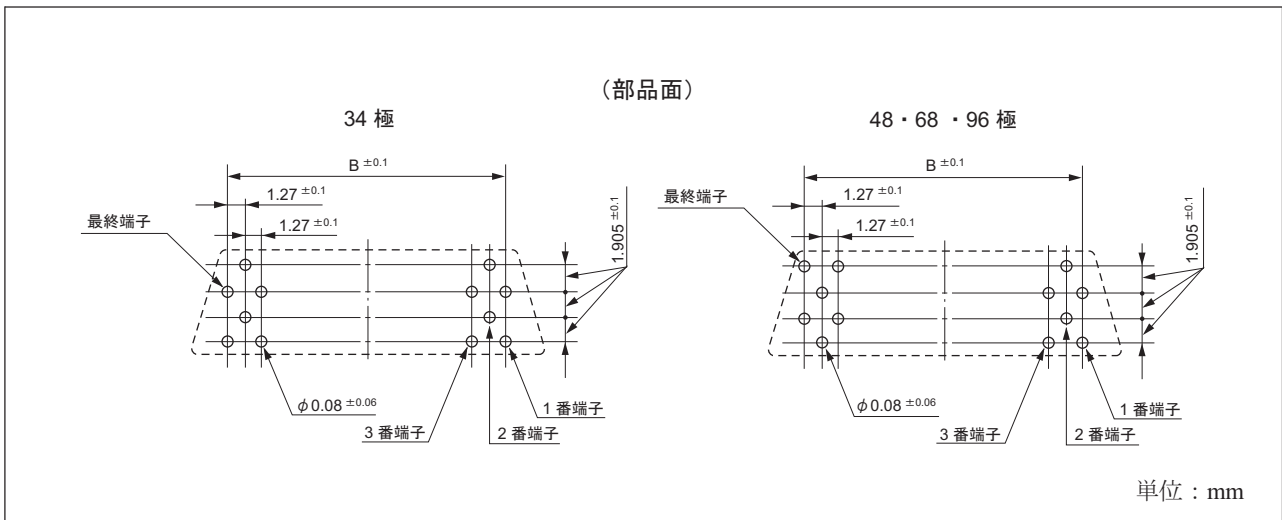
FCN-230 形

ストレートプラグ

■ 外形寸法図



■ 取付穴寸法図

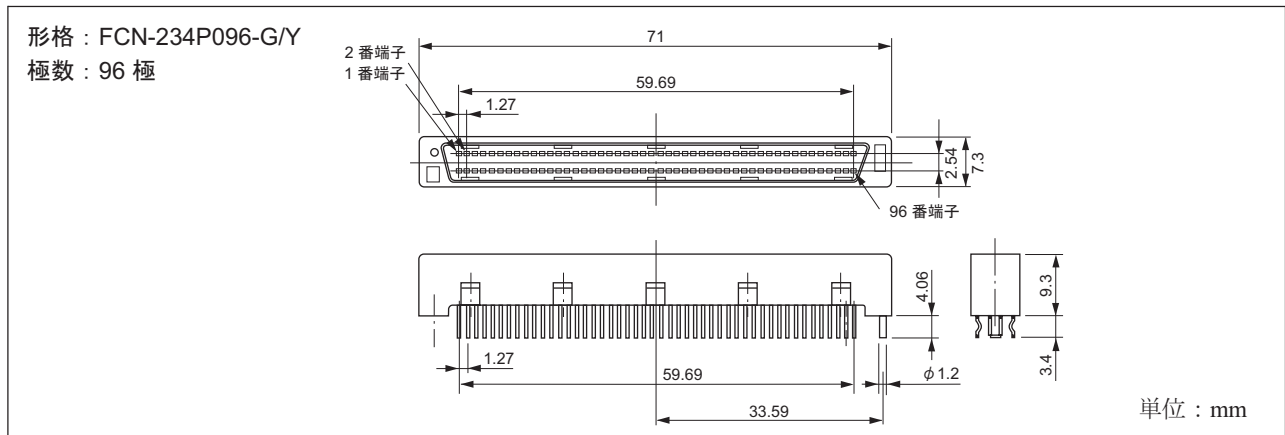


■ オーダー形格および寸法表

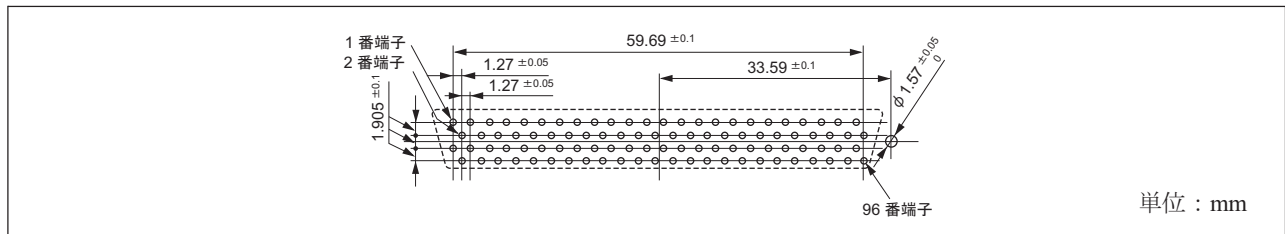
極数	形格	寸法 (mm)		
		A	B	C
34	FCN-234P034-G/0	31.63	20.32	24.69
48	FCN-234P048-G/0	40.52	29.21	33.58
68	FCN-234P068-G/0	53.22	41.91	46.28
96	FCN-234P096-G/0	71.00	59.69	64.06
96	FCN-234P096-G/Y	極性ポスト付 P4外形寸法図をご参照ください。		

ストレートプラグ（極性ポスト付）

■ 外形寸法図および形格



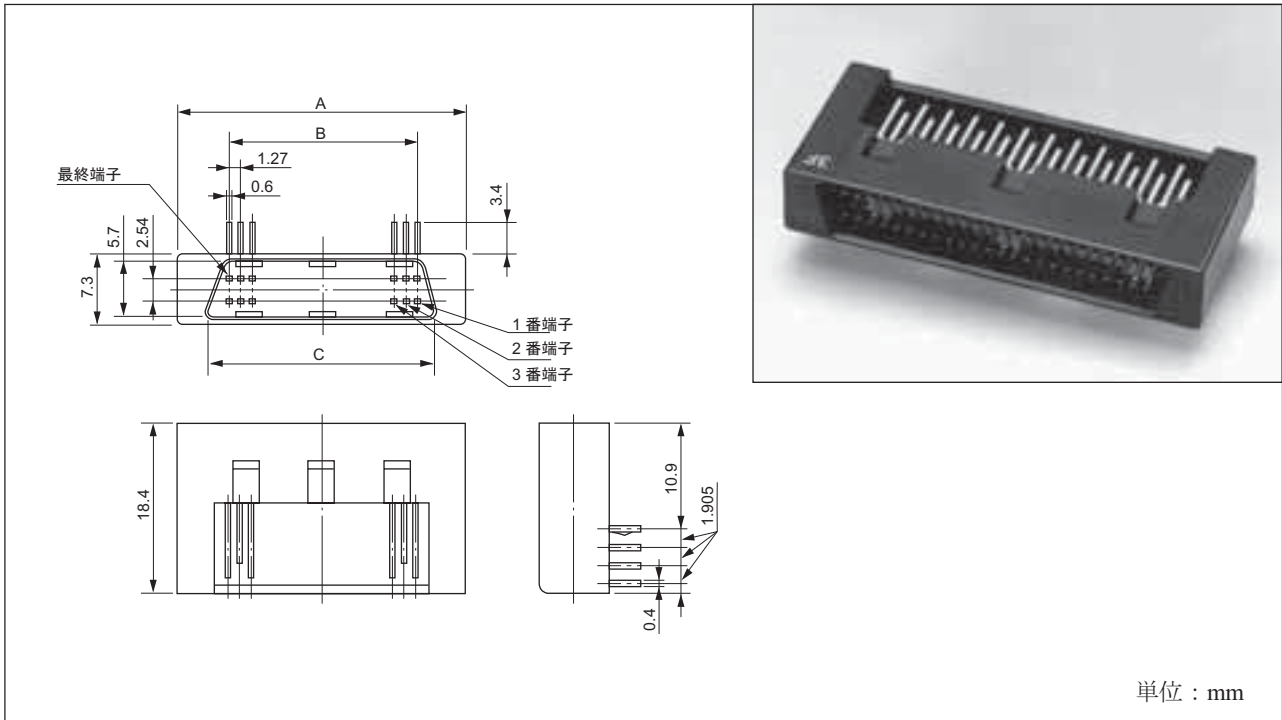
■ 取付穴寸法図（実装面）



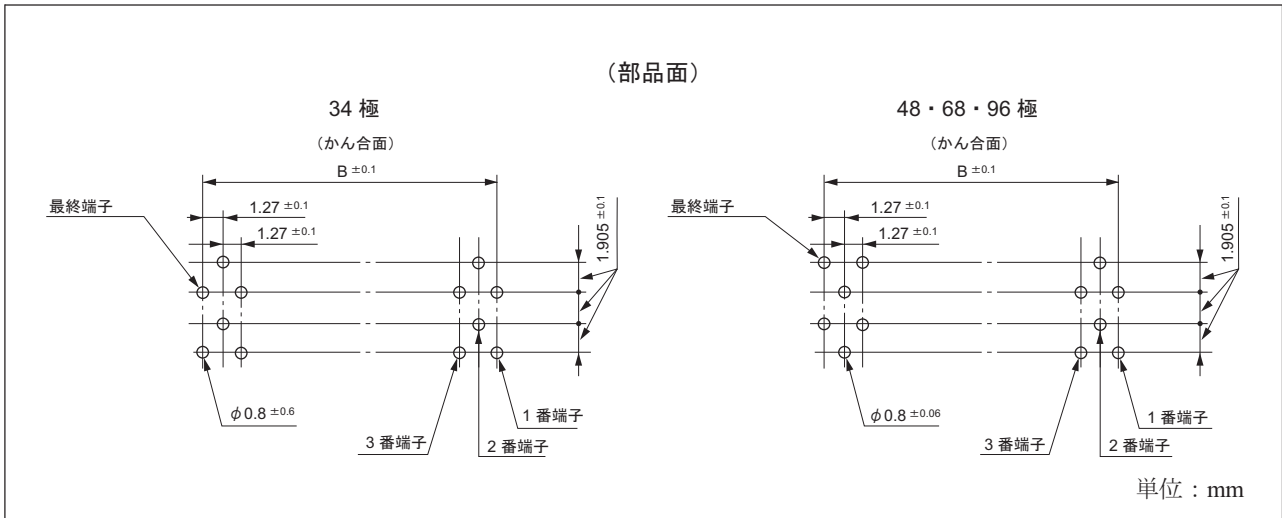
FCN-230 形

ライトアングルプラグ

■ 外形寸法図



■ 取付穴寸法図



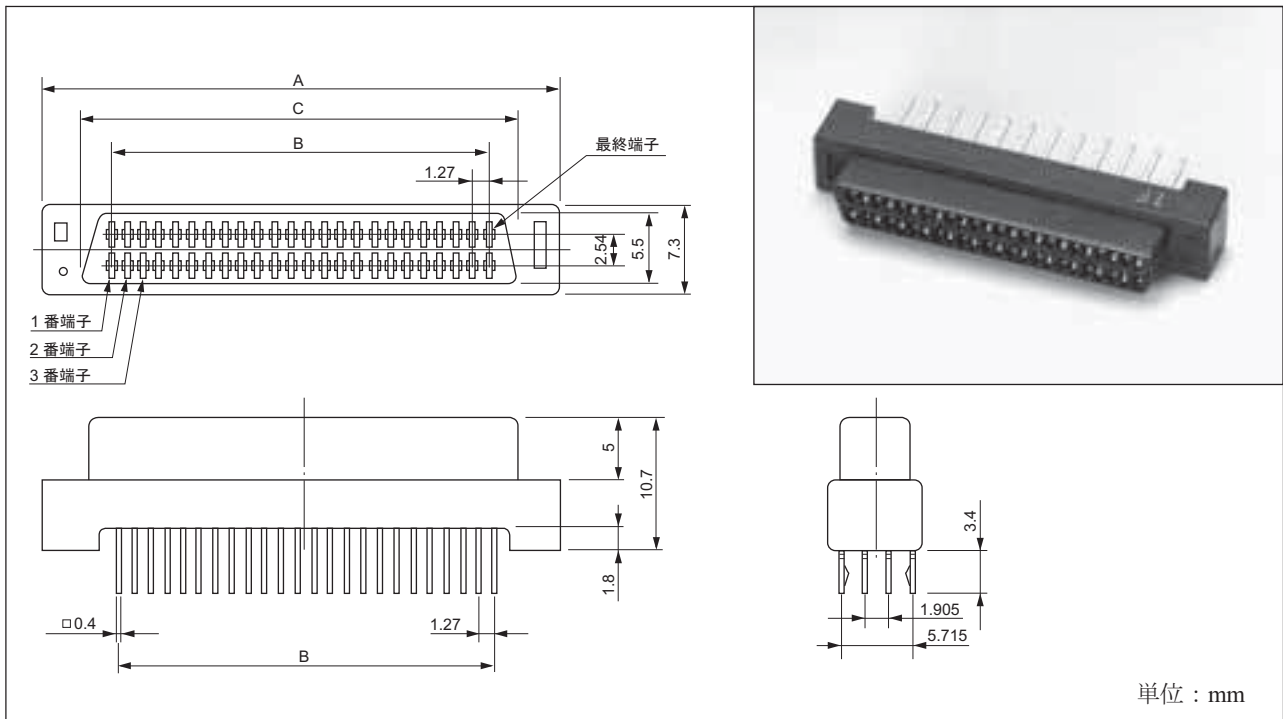
■ オーダー形格および寸法表

極数	形格	寸法 (mm)		
		A	B	C
34	FCN-235P034-G/0	31.63	20.32	24.69
48	FCN-235P048-G/0	40.52	29.21	33.58
68	FCN-235P068-G/0	53.22	41.91	46.28
96	FCN-235P096-G/0	71.00	59.69	64.06

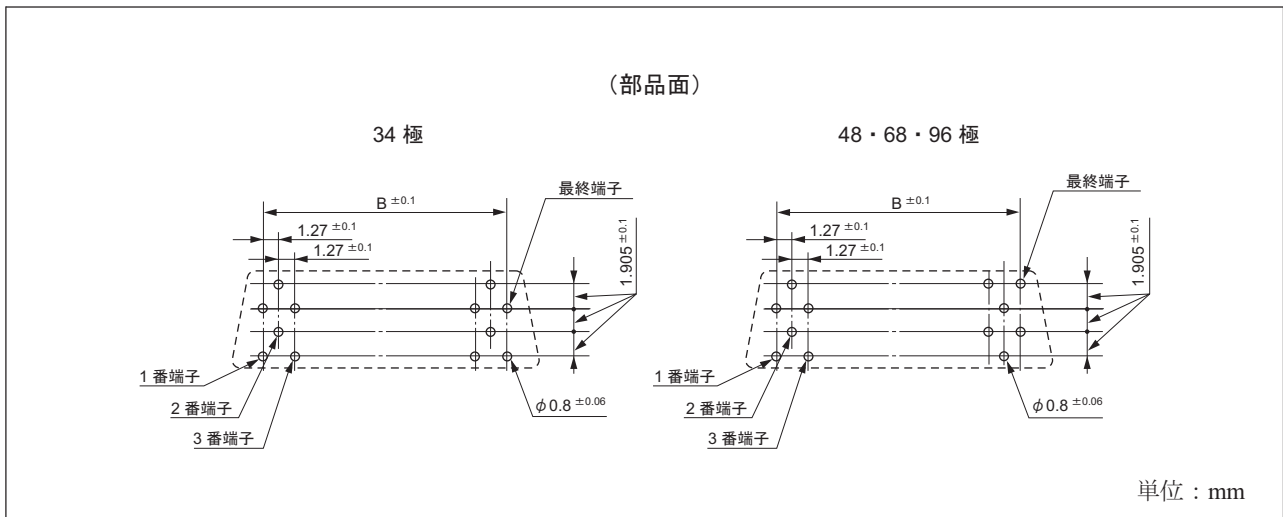
FCN-230 形

ストレートソケット

■ 外形寸法図



■ 取付穴寸法図



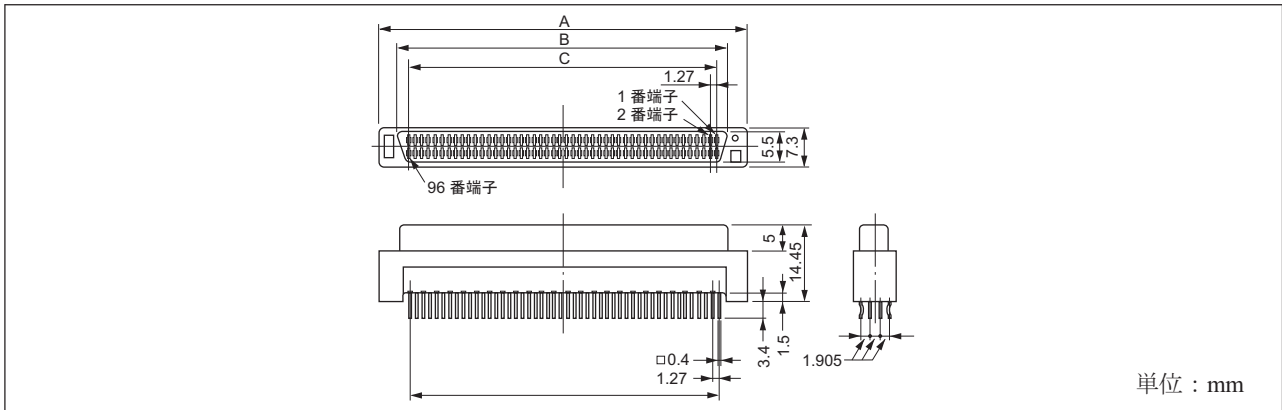
■ オーダー形格および寸法表

極数	形格	寸法 (mm)		
		A	B	C
34	FCN-234J034-G/0	31.63	20.32	24.69
48	FCN-234J048-G/0	40.52	29.21	33.38
68	FCN-234J068-G/0	53.22	41.91	46.08
96	FCN-234J096-G/0	71.00	59.69	63.86

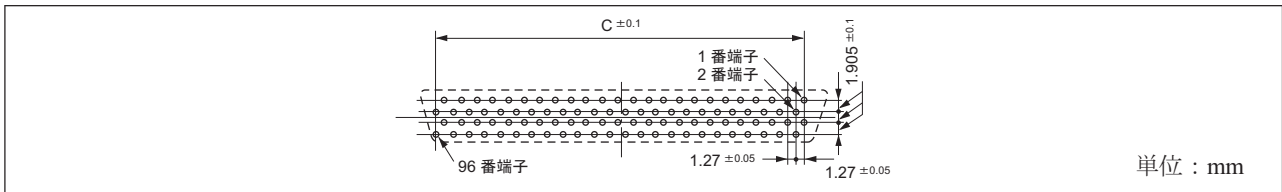
FCN-230 形

ストレートソケット (高背)

■ 外形寸法図



■ 取付穴寸法図

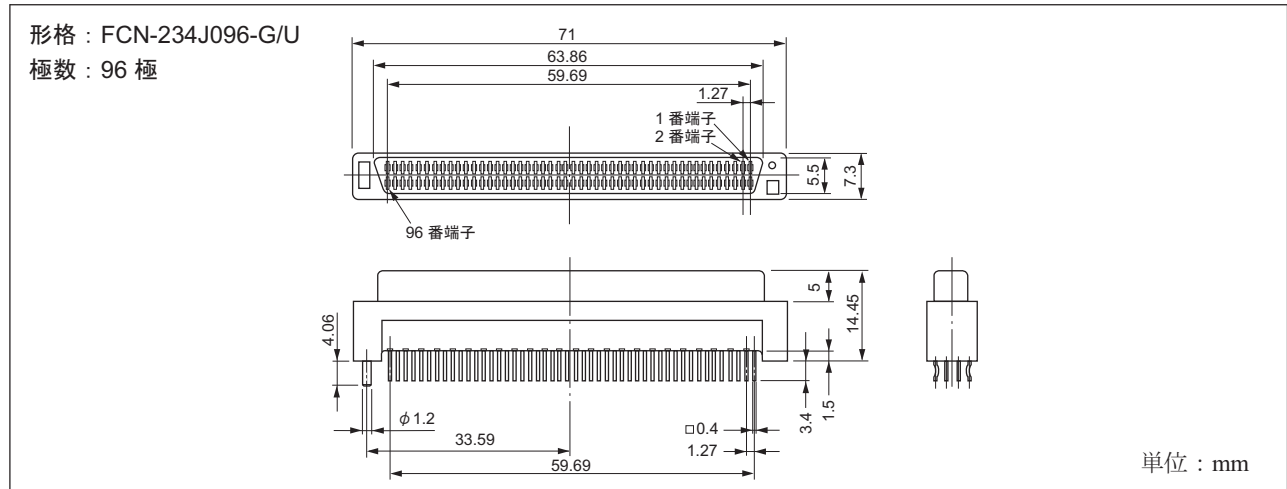


■ オーダー形格および寸法表

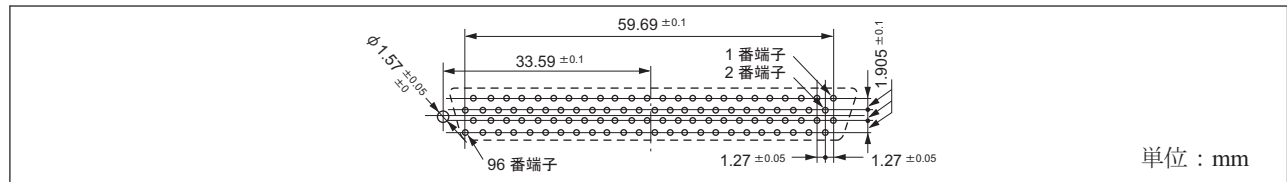
極数	形格	寸法 (mm)		
		A	B	C
48	FCN-234J048-G/Y	40.52	33.38	29.21
68	FCN-234J068-G/Y	53.22	46.08	41.91
96	FCN-234J096-G/Y	71.00	63.86	59.69
96	FCN-234J096-G/U	極性ポスト付 P8 外形寸法図をご参照ください。		

ストレートソケット（高背・極性ポスト付）

■ 外形寸法図およびオーダー形格



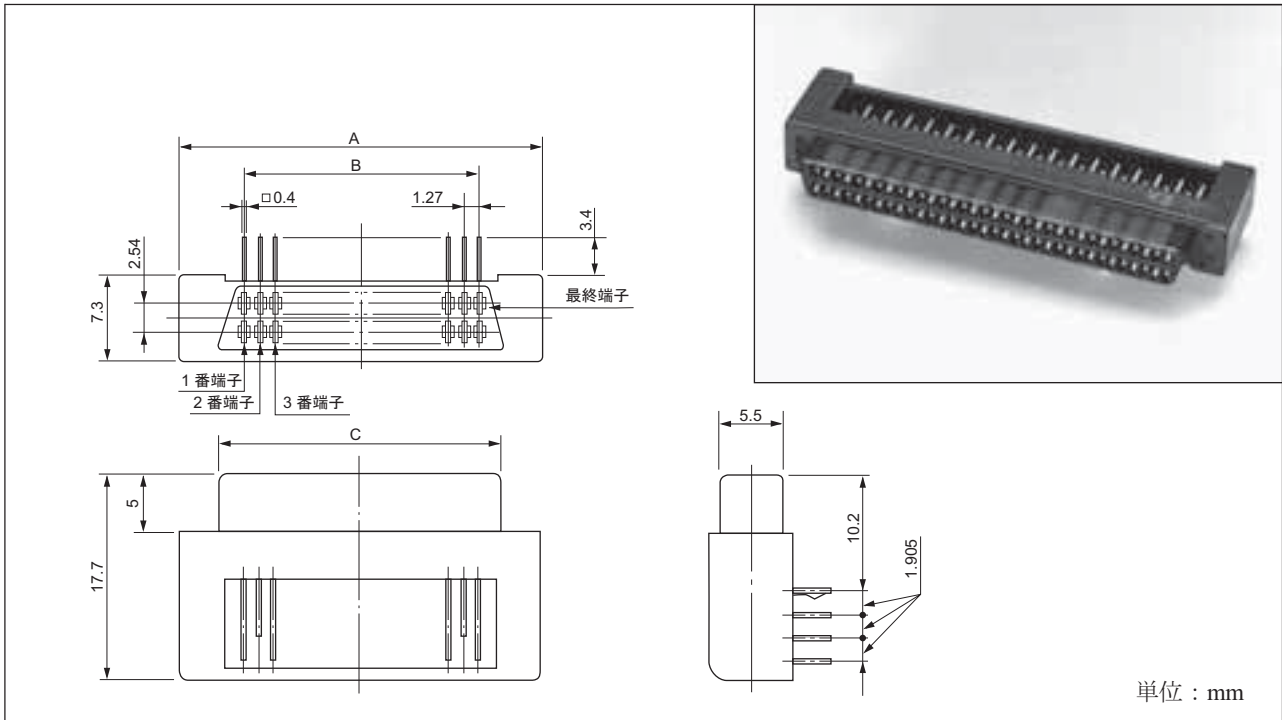
■ 取付穴寸法図



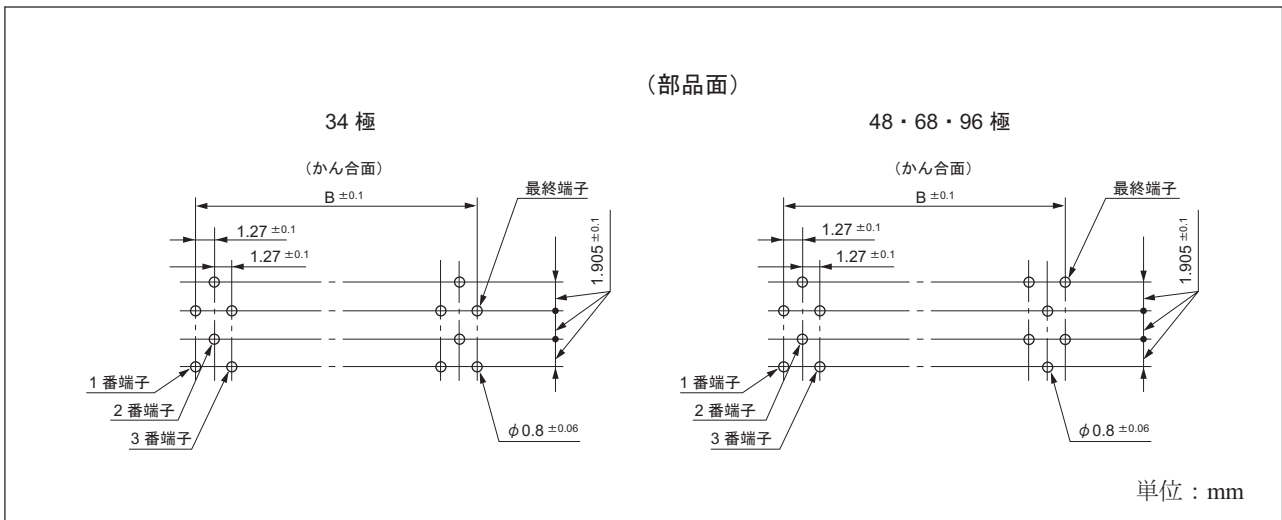
FCN-230 形

ライトアングルソケット

■ 外形寸法図



■ 取付穴寸法図



■ オーダー形格および寸法表

極数	形格	寸法 (mm)		
		A	B	C
34	FCN-235J034-G/0	31.63	20.32	24.69
48	FCN-235J048-G/0	40.52	29.21	33.38
68	FCN-235J068-G/0	53.22	41.91	46.08
96	FCN-235J096-G/0	71.00	59.69	63.86