

ハーフピッチコネクタ 基板対フラットケーブル接続用

FCN-210 形

タイプ：FCN-217J

■ 特 長

- ・ かん合部1.27 mm ピッチ2列配列のため高密度実装が可能です。
- ・ 極数は30～100まで系列化しています。
- ・ 0.635 mm ピッチフラットケーブルが使用できます（単線）。
- ・ 絶縁材料はUL認定品（UL94V-0）を使用し、耐洗浄性に優れています。
- ・ 本カタログに記載されているコネクタは、RoHS対応品です。（流通在庫については営業にお問い合わせ下さい。）

■ 特 性

項 目		特 性
使用温度範囲		- 55℃～+ 105℃
最大許容電流		DC 0.5 A
最大許容電圧		AC 250 V
接触抵抗		35 mΩ 以下（DC 6 V, 0.1 A）
絶縁抵抗		1,000 MΩ 以上（DC 500 V）
挿抜力	挿入力	39.2 N 以下（10 端子）
	抜去力	2.45 N 以上（10 端子）
適用電線		0.635 mm フラットケーブル AWG#30（単線）
適用プリント板（標準）		0.8～1.6 mm 厚

■ 材 料・表面処理

項 目		材 料・表面処理
絶縁体		ポリエステル樹脂（UL94V-0）
導体		銅合金
表面処理	接触部	金めっき（PAGOS®）
	端子部	パラジウムめっき

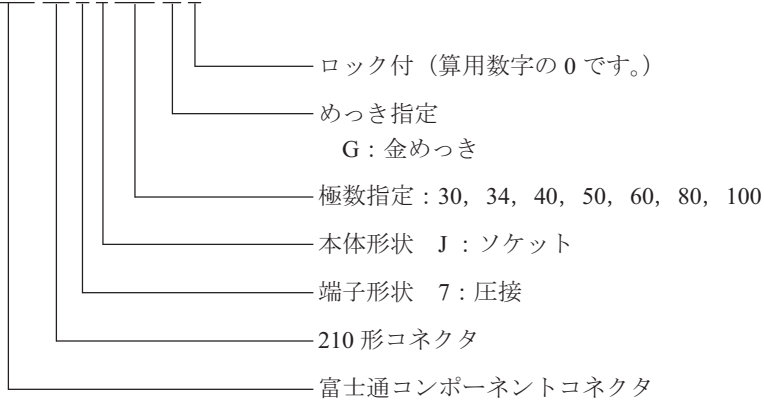
- ・ 各製品のご注文単位については営業または特約店にお問い合わせください。



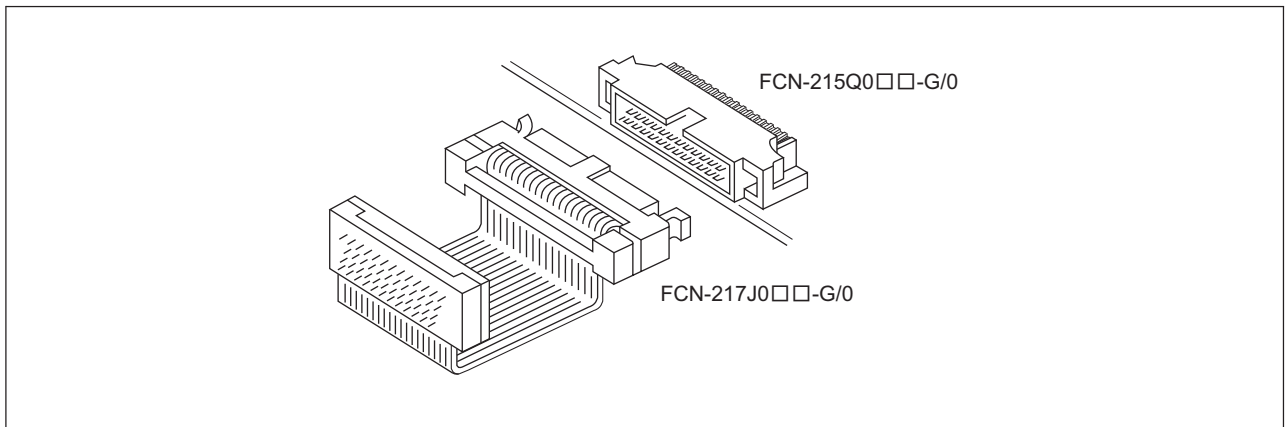
FCN-210 形（基板対フラットケーブル接続用）

■ オーダー形格指定方法

FCN-21 7 J 050-G/0



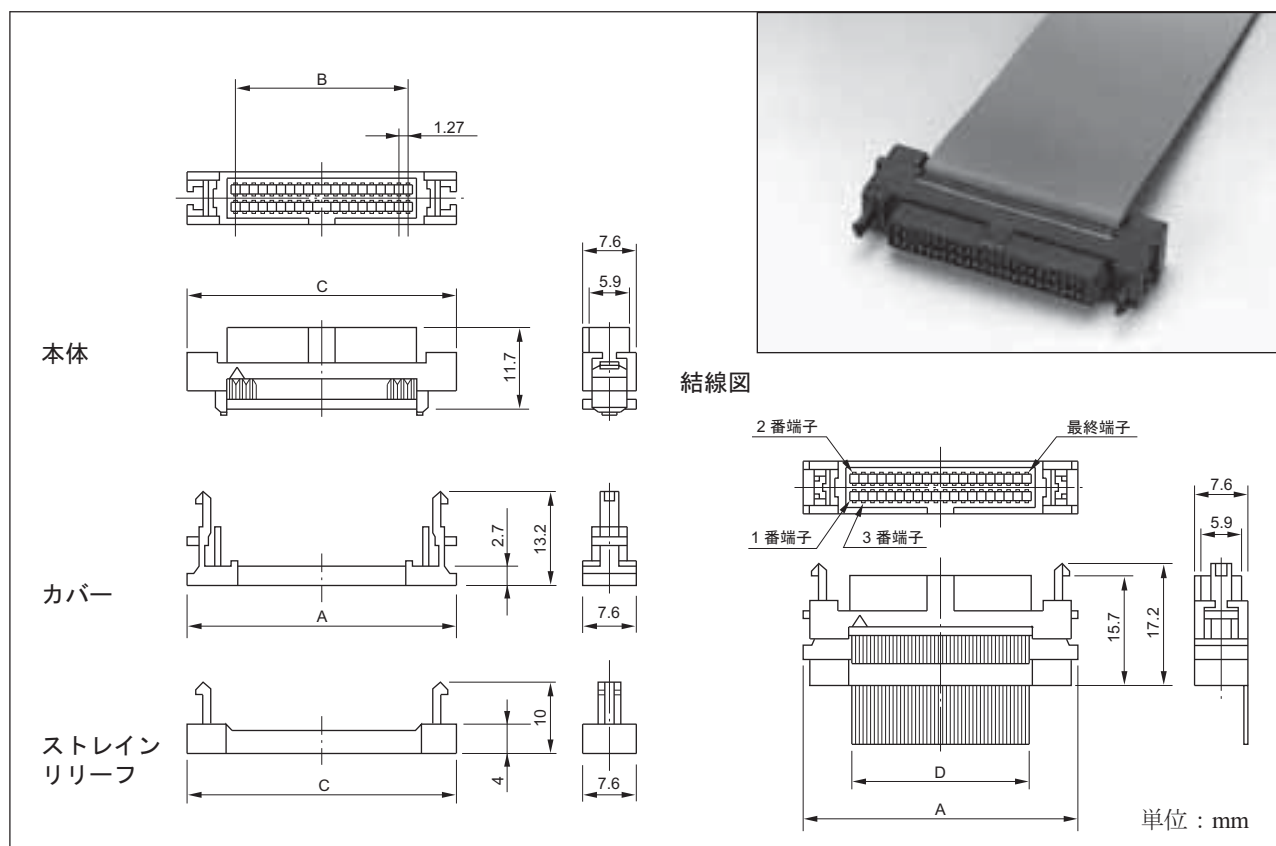
■ 使用例



FCN-210 形（基板対フラットケーブル接続用）

圧接ソケット 〈0.635 mm ピッチフラットケーブル用〉

■ 外形寸法図



■ オーダー形格および寸法表

極数	形格	寸法 (mm)			
		A	B	C	D
30	FCN-217J030-G/0	33.43	17.78	31.83	19.05
34	FCN-217J034-G/0	35.97	20.32	34.37	21.59
40	FCN-217J040-G/0	39.78	24.13	38.18	25.40
50	FCN-217J050-G/0	46.13	30.48	44.53	31.75
60	FCN-217J060-G/0	52.48	36.83	50.88	38.10
80	FCN-217J080-G/0	65.18	49.53	63.58	50.80
100	FCN-217J100-G/0	77.88	62.23	76.28	63.53

圧接工具はP4をご参照ください。

■ かん合ヘッダー

〈ストレート〉 FCN-214Q0 □□ -G/0 (□□ : 極数)



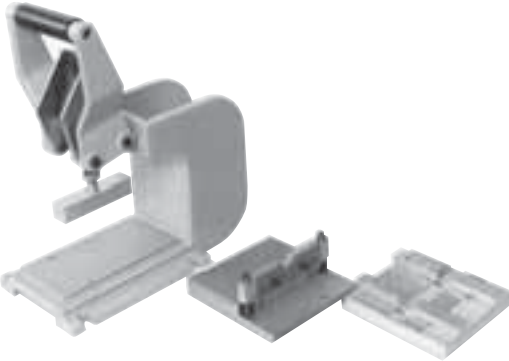
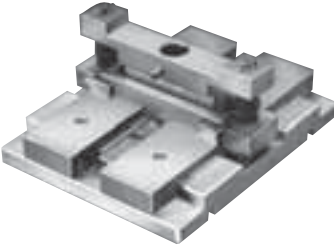
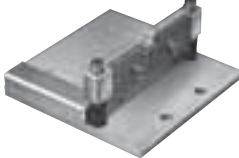
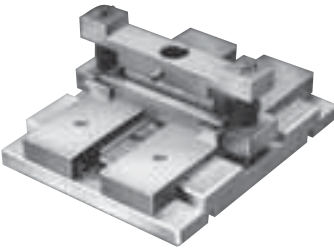
〈ライトアングル〉 FCN-215Q0 □□ -G/0 (□□ : 極数)



・ かん合ヘッダーは、基板対基板接続用FCN-210形をご参照ください。

FCN-210 形（基板対フラットケーブル接続用）

圧接工具

<p>ハンドプレス</p>  <p>FCN-707T-T101/H</p>	<p>ロケータプレート（ソケット用）</p>  <p>FCN-217T-T032/H</p>
<p>ケーブルカッター</p>  <p>FCN-707T-T001/H</p>	<p>ロケータプレート（直付プラグ用）</p>  <p>FCN-217T-T034/H</p>

■ 結線方法（概略）

1. ケーブルカッターをハンドプレスにセットし、フラットケーブルを適切な長さに切断します。

2. ロケータプレートをハンドプレスにセットし、圧接します。

