

ハーフピッチコネクタ 基板対基板接続用

FCN-210 形

タイプ：FCN-214J, FCN-214Q, FCN-215J, FCN-215Q

■ 特 長

- ・ かん合部 1.27 mm ピッチ 2 列配列のため高密度実装が可能です。
- ・ 極数は 30 ～ 120 まで系列化しています。
- ・ プリント板との接続は 4 列千鳥配列 (2.54 × 1.905 mm) 実装です。
- ・ ソケットは基板実装タイプだけでなく、フラットケーブル接続タイプも系列化しています。[FCN-210 形 (基板対ケーブル接続用) 参照]。
- ・ 絶縁材料は UL 認定品 (UL94V-0) を使用し、耐洗浄性に優れています。
- ・ 本カタログに記載されているコネクタは、RoHS 対応品です。(流通在庫については営業にお問い合わせ下さい。)

■ 特 性

項 目	特 性	
使用温度範囲	- 55 °C ~ + 105 °C	
最大許容電流	DC 2 A	
最大許容電圧	AC 250 V	
接触抵抗	35 mΩ 以下 (DC 6 V, 0.1 A)	
絶縁抵抗	1000 MΩ 以上, 1 分間	
絶縁耐圧	AC 500 V, 1 分間	
挿抜力	挿入力	39.2 N 以下 (10 端子)
	抜去力	2.45 N 以上 (10 端子)
適用プリント板 (標準)	0.8 ~ 1.6 mm 厚	

■ 材 料・表面処理

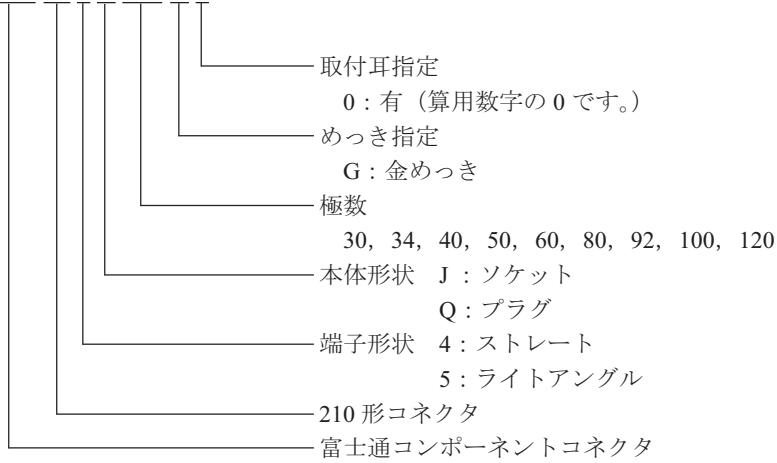
項 目	材 料・表面処理	
絶縁体	ポリエステル樹脂 (UL94V-0)	
導体	銅合金	
表面処理	接触部	金めっき (PAGOS®)
	端子部	パラジウムめっき

- ・ 各製品のご注文単位については営業または特約店にお問い合わせください。



■ オーダー形格指定方法

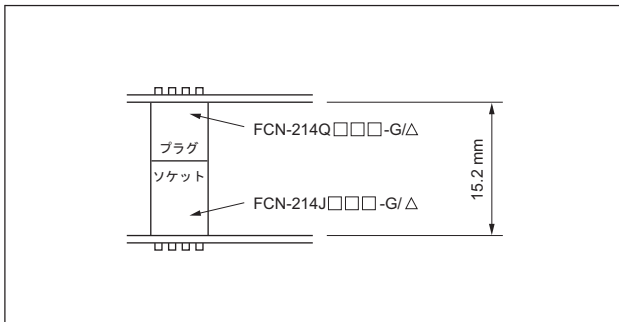
FCN-21 4 Q 050-G/0



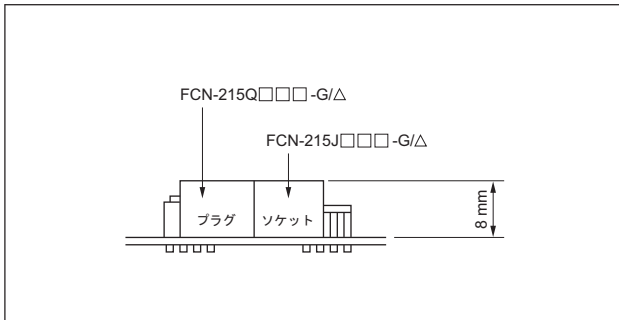
■ 使用例

基板対基板接続

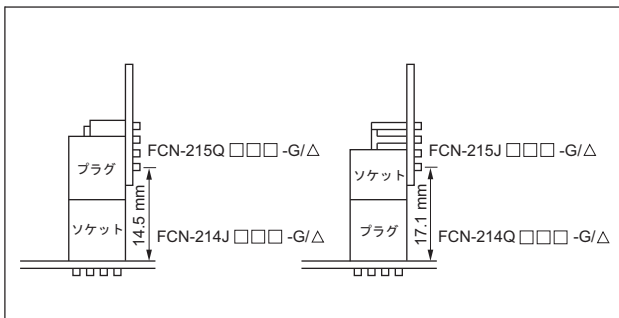
・ 平行基板接続



・ 水平基板接続



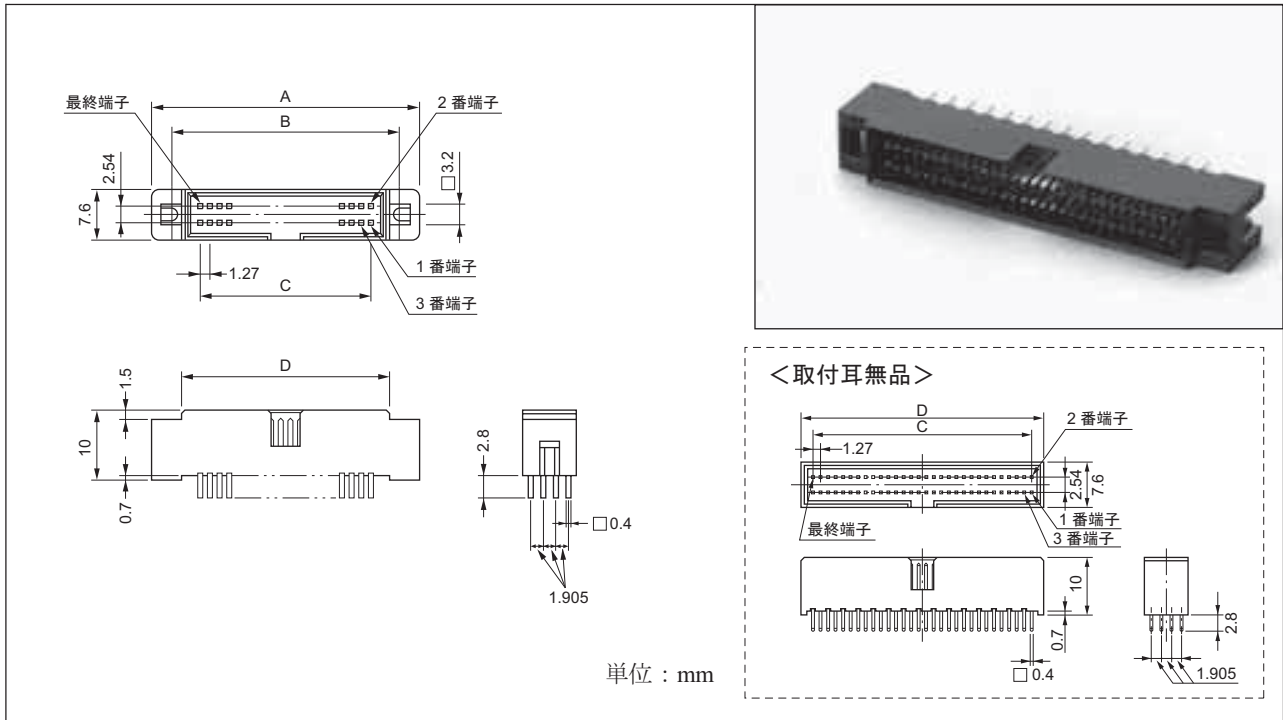
・ 垂直基板接続



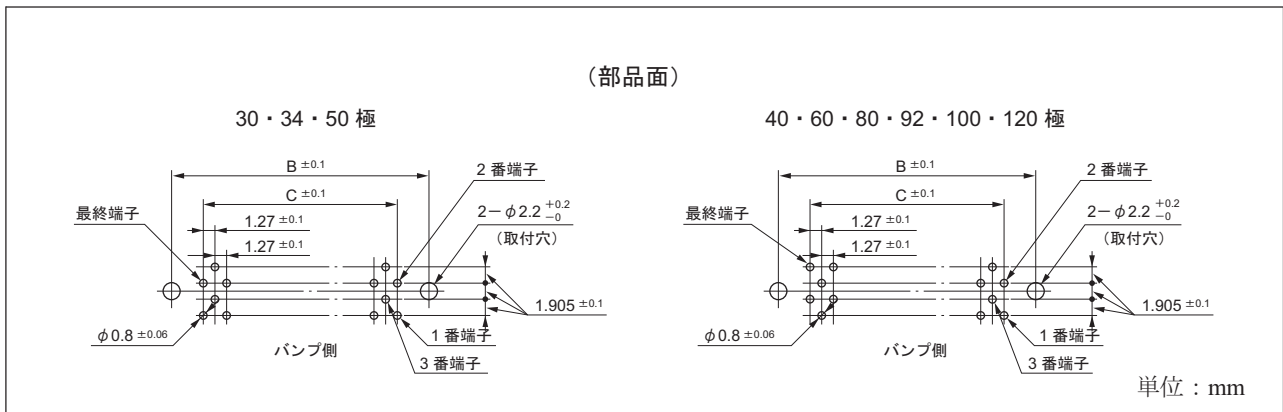
FCN-210 形

ストレートプラグ

■ 外形寸法図



■ 取付穴寸法図



取付耳無品は 2 - φ2.2 mm の取付け穴は不要です。

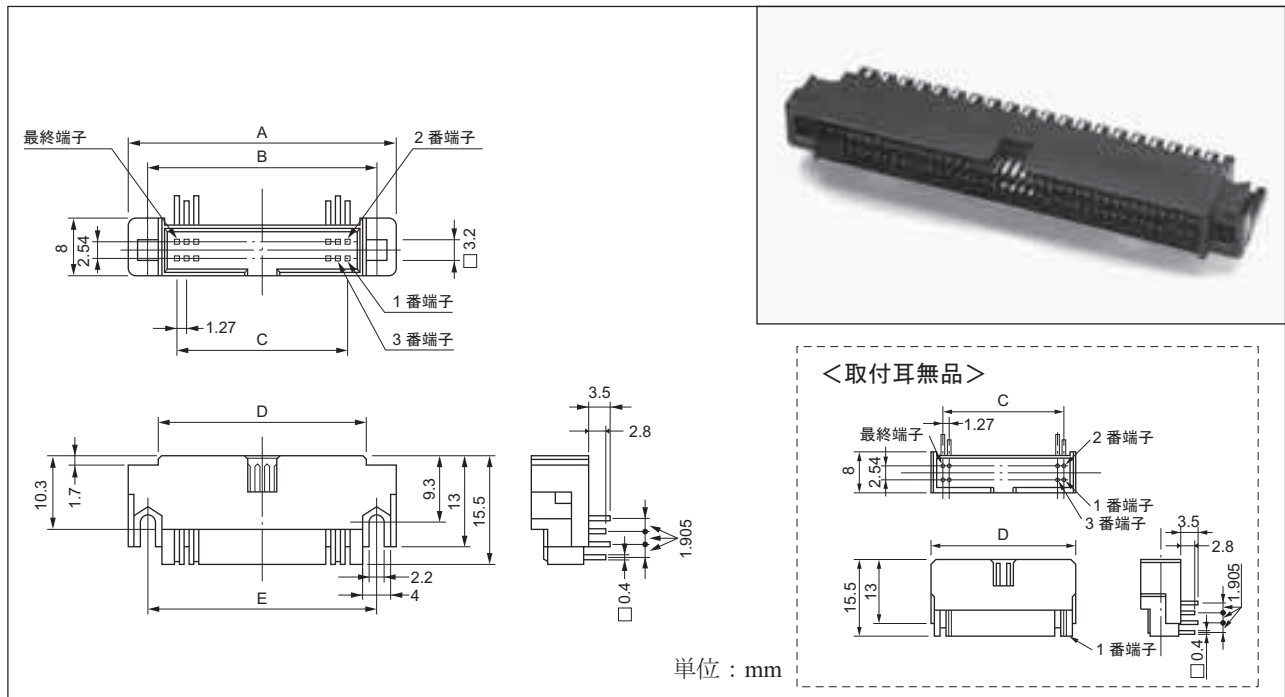
■ オーダー形格および寸法表

極数	形格	寸法 (mm)			
		A	B	C	D
30	FCN-214Q030-G/0	31.83	26.28	17.78	23.08
34	FCN-214Q034-G/0	34.37	28.82	20.32	25.62
40	FCN-214Q040-G/0	38.18	32.63	24.13	29.43
50	FCN-214Q050-G/0	44.53	38.98	30.48	35.78
60	FCN-214Q060-G/0	50.88	45.33	36.83	42.13
80	FCN-214Q080-G/0	63.58	58.03	49.53	54.83
92	FCN-214Q092-G/0	71.20	65.65	57.15	62.45
100	FCN-214Q100-G/0	76.28	70.73	62.23	67.53
120	FCN-214Q120-G/0	88.98	73.43	74.93	80.23

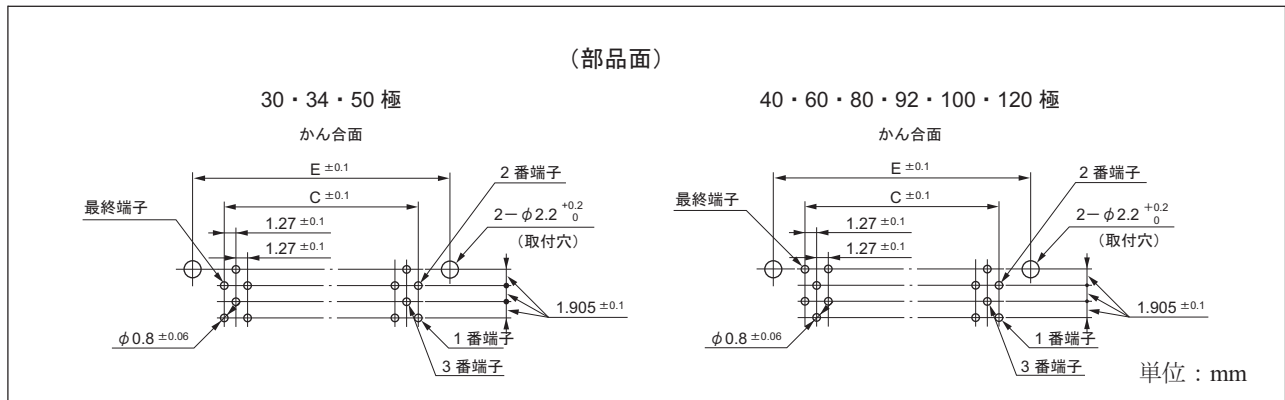
FCN-210 形

ライトアングルプラグ

■ 外形寸法図



■ 取付穴寸法図



取付耳無品は 2 - φ 2.2 mm の取付け穴は不要です。

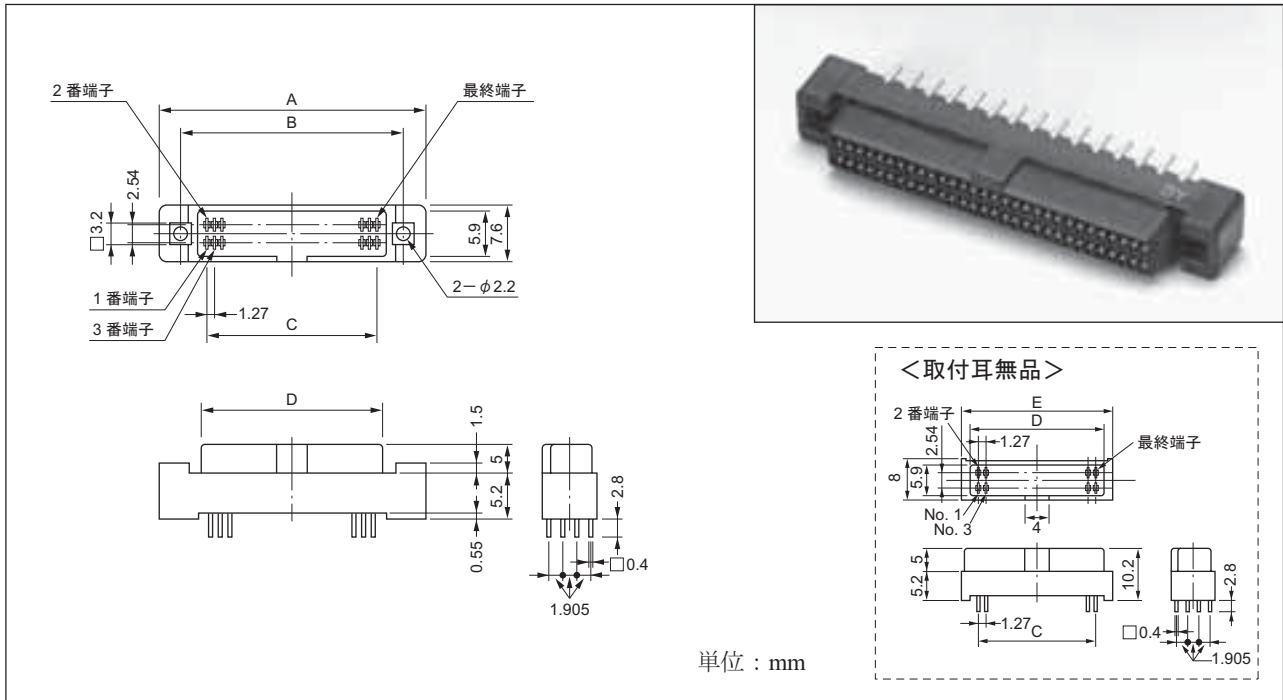
■ オーダー形格および寸法表

極数	形格	寸法 (mm)				
		A	B	C	D	E
30	FCN-215Q030-G/0	31.83	26.28	17.78	23.08	25.28
34	FCN-215Q034-G/0	34.37	28.82	20.32	25.62	27.82
40	FCN-215Q040-G/0	38.18	32.63	24.13	29.43	31.63
50	FCN-215Q050-G/0	44.53	38.98	30.48	35.78	37.98
60	FCN-215Q060-G/0	50.88	45.33	36.83	42.13	44.33
80	FCN-215Q080-G/0	63.58	58.03	49.53	54.83	57.03
92	FCN-215Q092-G/0	71.20	65.65	57.15	62.45	64.65
100	FCN-215Q100-G/0	76.28	70.73	62.23	67.53	69.73
120	FCN-215Q120-G/0	88.98	83.43	74.93	80.23	82.43

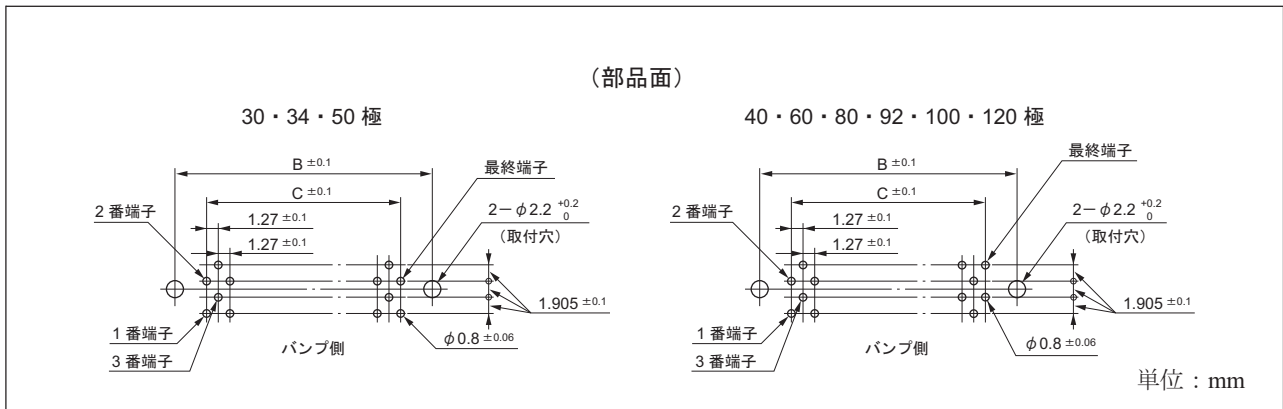
FCN-210 形

ストレートソケット

■ 外形寸法図



■ 取付穴寸法図



取付耳無品は 2 - φ 2.2 mm の取付け穴は不要です。

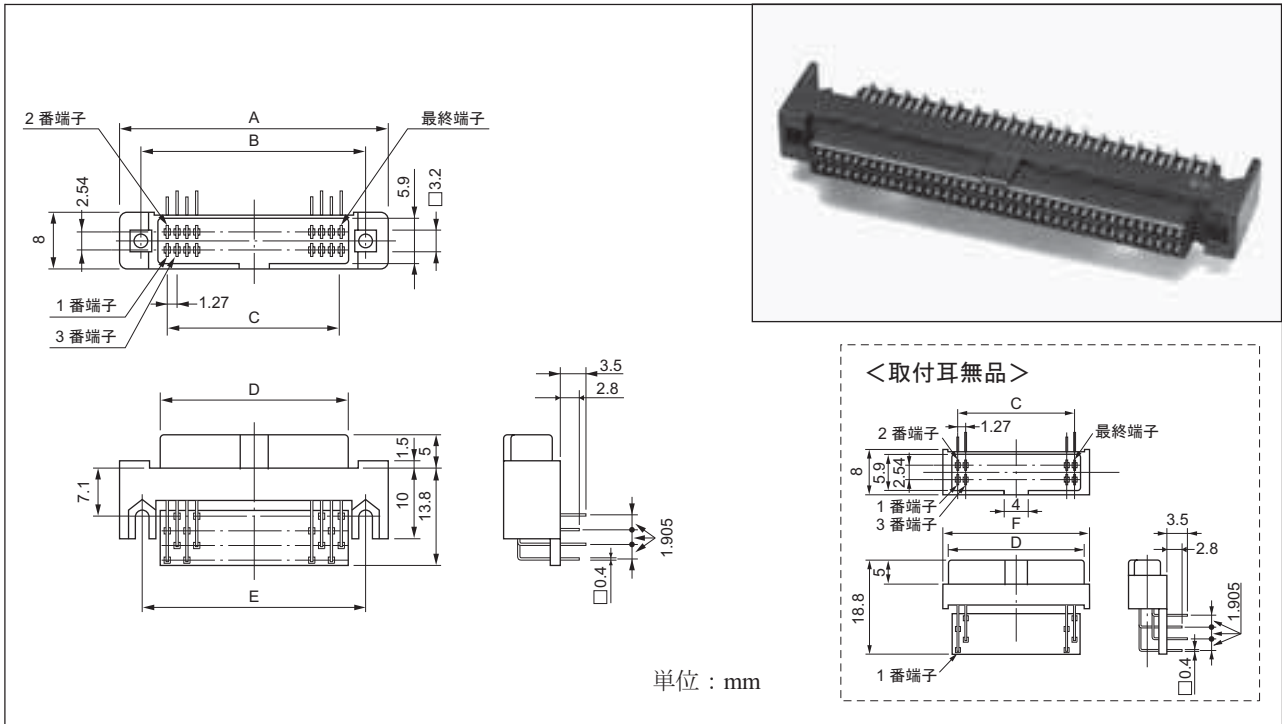
■ オーダー形格および寸法表

極数	形格	寸法 (mm)				
		A	B	C	D	E
30	FCN-214J030-G/0	31.83	26.28	17.78	20.68	23.08
34	FCN-214J034-G/0	34.37	28.82	20.32	23.22	25.62
40	FCN-214J040-G/0	38.18	32.63	24.13	27.03	29.43
50	FCN-214J050-G/0	44.53	38.98	30.48	33.38	35.78
60	FCN-214J060-G/0	50.88	45.33	36.83	39.73	42.13
80	FCN-214J080-G/0	63.58	58.03	49.53	52.43	54.83
92	FCN-214J092-G/0	71.20	65.65	57.15	60.05	62.45
100	FCN-214J100-G/0	76.28	70.73	62.23	65.13	67.53
120	FCN-214J120-G/0	88.98	83.43	74.93	77.83	80.28

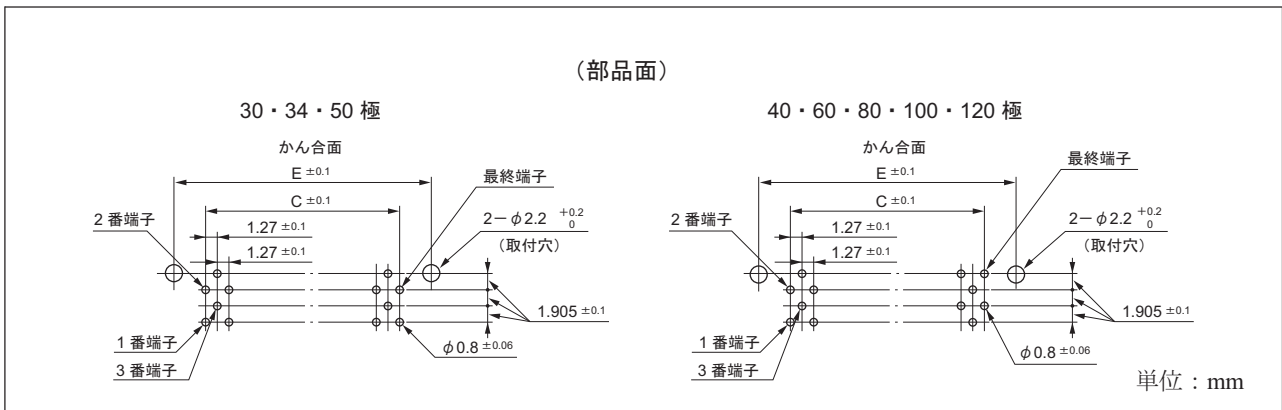
FCN-210 形

ライトアングルソケット

■ 外形寸法図



■ 取付穴寸法図



取付耳無品は2 - φ2.2 mm の取付け穴は不要です。

■ オーダー形格および寸法表

極数	形格	寸法 (mm)					
		A	B	C	D	E	F
30	FCN-215J030-G/0	31.83	26.28	17.78	20.68	25.28	23.08
34	FCN-215J034-G/0	34.37	28.82	20.32	23.22	27.82	25.62
40	FCN-215J040-G/0	38.18	32.63	24.13	27.03	31.63	29.43
50	FCN-215J050-G/0	44.53	38.98	30.48	33.38	37.98	35.78
60	FCN-215J060-G/0	50.88	45.33	36.83	39.73	44.33	42.13
80	FCN-215J080-G/0	63.58	58.03	49.53	52.43	57.03	54.83
100	FCN-215J100-G/0	76.28	70.73	62.23	65.13	69.73	67.53
120	FCN-215J120-G/0	88.98	83.43	74.93	77.83	82.43	80.28