

最終ご注文受付日：2020年9月30日

FCE-440シリーズ

QSFP+ ケーブルアセンブリ

FCE-440シリーズ

QSFP MSA、SFF-8436準拠の、銅線ケーブルを用いたギガ帯域高速伝送用ケーブルアセンブリです。同規格準拠の光トランシーバとの共通インターフェース化により、使用状況に応じた光／電気通信の使い分けが容易に行えます。

RoHS適合

最大伝送速度 14.5Gbps/ch

差動8ペア(4チャンネル送信／受信)、1チャンネルあたり14.5Gbpsの高速伝送が可能で、大容量データ通信や画像転送に適しています。

QSFP MSA、SFF-8436準拠

光トランシーバとの共通規格QSFP MSA (Quad Small Form-factor Pluggable multi-source agreement) およびSFF-8436の仕様に準拠したホットプラグブルのモジュールです。

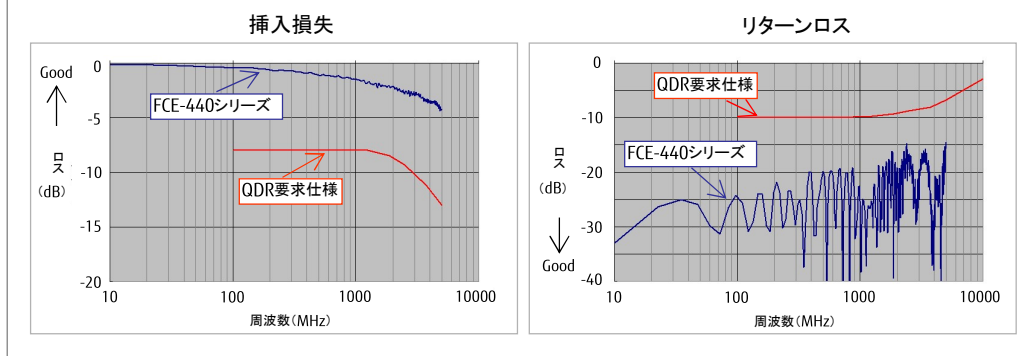
各種伝送規格に適用可能

伝送特性、プロトコルは以下の規格に対応しています。

- ・InfiniBand: DDR、QDR、FDR
- ・40G Ethernet: 40GBASE-CR4
- ・SAS: 2.0、3.0
- ・Fibre channel



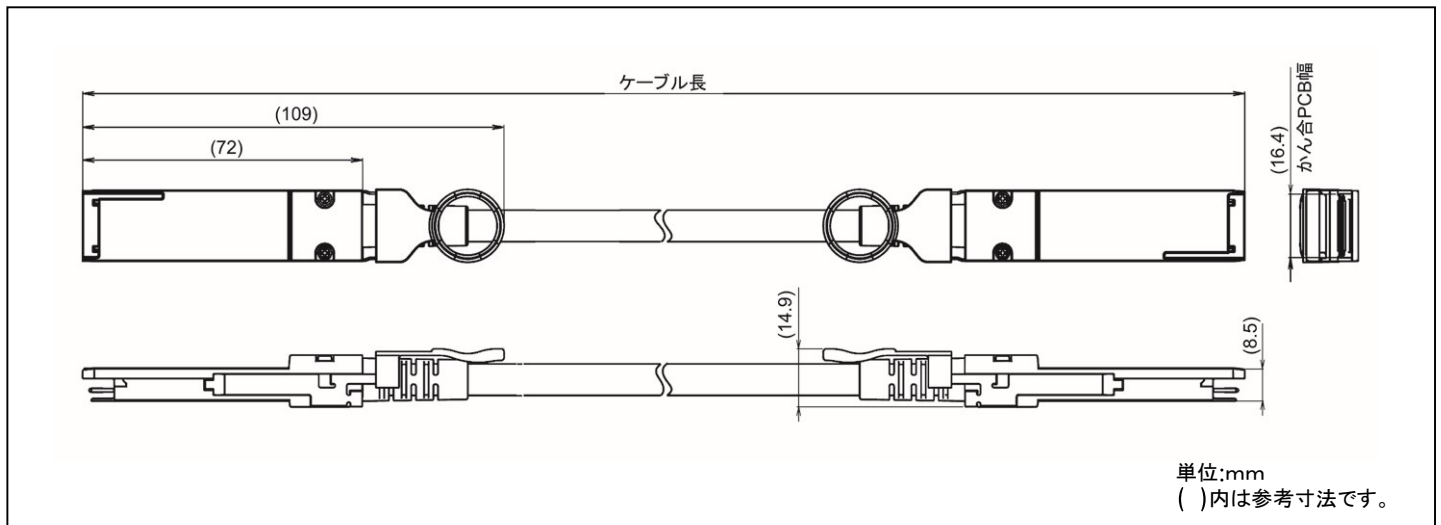
・(参考) 伝送特性 <サンプル: FCE-4401002 (InfiniBand QDR ケーブル長1m、AWG28)>



■一般仕様

項目	特性
使用温度範囲	-55℃～+80℃
最大許容電流	0.5A
最大許容電圧	30VAC
接触抵抗	80mΩ以下
絶縁抵抗	1,000MΩ以上
絶縁耐圧	300VDC
特性インピーダンス	100±10Ω
近端クロストーク(NEXT)	2% 以下

■外形寸法図



■対応ケーブル長、オーダー形格

通信規格	AWG	ケーブル長およびオーダー形格				
		1m	2m	3m	4m	5m
InfiniBand QDR InfiniBand DDR	26	FCE-4401007	FCE-4401008	FCE-4401009	FCE-4401010	FCE-4405016 (注1)
	28	FCE-4401002	FCE-4401003	FCE-4401004	FCE-4401005	—
	30	FCE-4401012	FCE-4401013	FCE-4401014	—	—
SAS2.0	26	FCE-4402007	FCE-4402008	FCE-4402009	FCE-4402010	—
	28	FCE-4402002	FCE-4402003	FCE-4402004	FCE-4402005	—
	30	FCE-4402012	FCE-4402013	FCE-4402014	—	—
40GBASE-CR4	26	FCE-4403007	FCE-4403008	FCE-4403009	FCE-4403010	—
	28	FCE-4403002	FCE-4403003	FCE-4403004	FCE-4403005	—
	30	FCE-4403012	FCE-4403013	FCE-4403014	—	—

(注1) InfiniBand DDR専用です。InfiniBand QDRには対応していません。

・InfiniBand FDR、Fibre Channel、SAS 3.0仕様の対応ケーブル長およびオーダー形格についてはお問い合わせください。

■発注単位

形格	最小発注単位
上記各形格	10本



- ・ご使用の場合は、仕様書または当社ホームページ掲載の「安全に関するご注意」「一般のご注意」をお読みのうえ正しくお使いください。
- ・表示された正しい電源電圧でお使いください。
- ・水、湿気、ほこり、油煙などの多い場所に設置しないで下さい。火災、故障、感電などの原因になることがあります。
- ・本製品は、核反応制御や生命維持のための医療機器など極めて高度な安全性や信頼性を要求される用途向けではなく、一般用途向けに設計されています。

安全に関するご注意 <http://www.fcl.fujitsu.com/services/connectors/safety-notice.html>

一般のご注意 <http://www.fcl.fujitsu.com/services/connectors/general-notice.html>

Ethernetは富士ゼロックス株式会社の登録商標です。

InfiniBandはInfiniBand Trade Associationの商標またはサービスマークです。

SASとその他すべてのSAS Institute Inc. のプロダクト名およびサービス名は、アメリカ合衆国とその他の国々においてSAS Institute Inc. の登録商標です。

お問い合わせ先

富士通コンポーネント株式会社

複合カンパニー 技術営業部

東京都品川区東品川4-12-4 品川シーサイドパークタワー

TEL: 03-3450-1645