

# 角形コネクタ

## 83 形

タイプ：C630-5210

**⚠️ ご注意**

最終ご注文受付日：2014年12月26日  
2014年9月17日掲載

-----  
特定お客様向け製品のため、詳細は営業担当に  
お問い合わせください

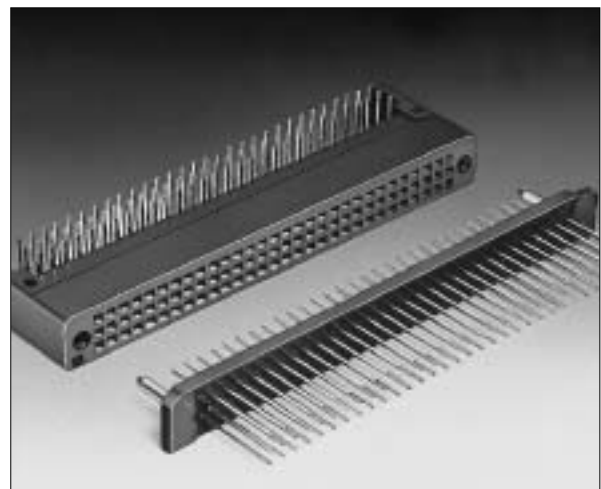
2010年1月15日掲載

### ■特 長

- ・マザーボードとドーターボード接続用に開発された高密度高信頼性のコネクタです
- ・90、120 極が系列化されており両端のガイドピンによる位置出し、誤挿入防止が行えます
- ・RoHS対応品（流通在庫については営業にお問い合わせください）

### ■特 性

項 目	特 性
使用温度範囲	-55℃～+85℃
最大許容電流	DC 3 A
最大許容電圧	AC 250 V
接触抵抗	25 mΩ以下（DC 6 V, 0.3 A）
絶縁抵抗	1000 MΩ以上（DC 500 V）
絶縁耐圧	AC 500 V, 1 分間



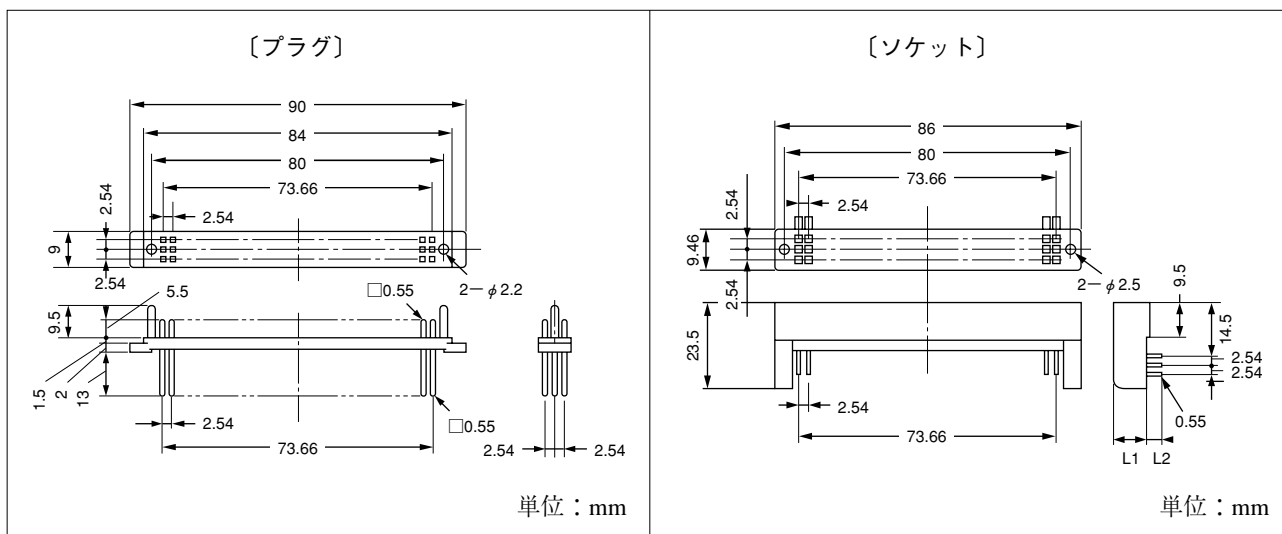
### ■材 料・表面処理

項 目	材 料・表面処理
絶縁体	ポリエステル樹脂（UL94V-0）
導体	銅合金
表面処理（接触部）	金めっき（PAGOS®）

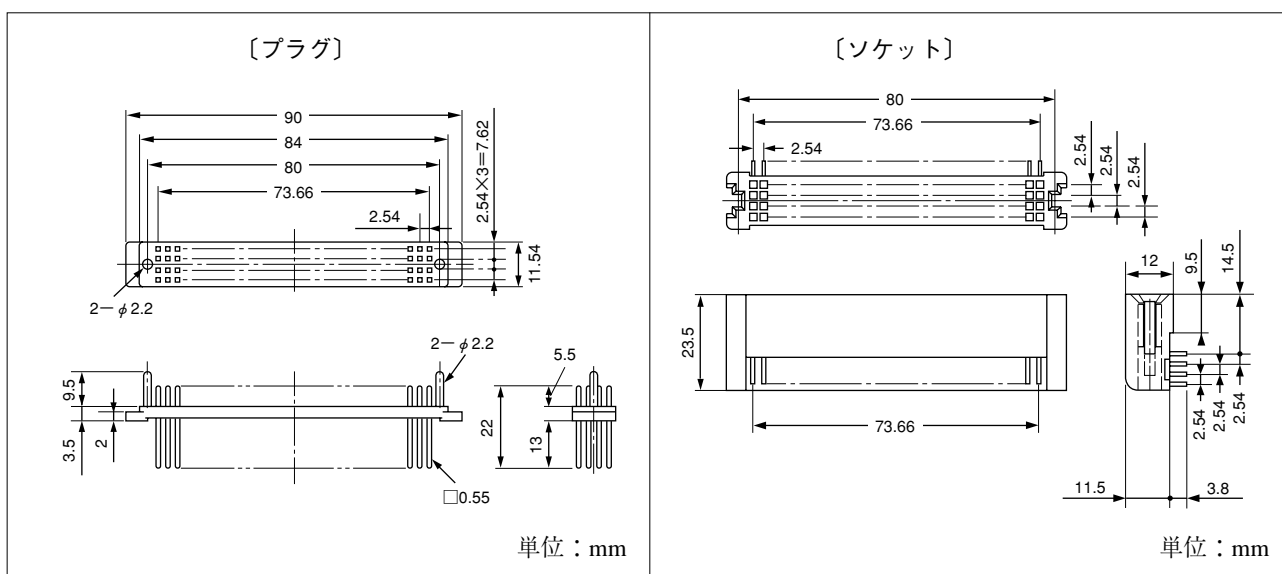
最終ご注文受付日：2014年12月26日

## ■外形寸法図

### 1. 83形コネクタ (90極)



### 2. 83形コネクタ (120極)



## ■オーダー形格および寸法表 (本表に記載されている形格のコネクタはRoHS対応品です)

極数	形格	寸法 (mm)		出荷単位(個)
		L <sub>1</sub>	L <sub>2</sub>	
90	プラグ	—	—	400
	ソケット	C630-5210-T002	8.96	3.8
		C630-5210-T102	9.56	3.2
120	プラグ	—	—	400
	ソケット	C630-5210-T001	—	—

特殊品 C630-5210-T101 もあります。